

# STALEX

## СВЕРЛИЛЬНЫЙ СТАНОК

МОДЕЛЬ SDP-25M/SDP-32FM



## ИНСТРУКЦИЯ ПО ЭКСПЛУАТАЦИИ

МАКС. ДИАМЕТР СВЕРЛЕНИЯ 25/32 мм

СЕРИЙНЫЙ НОМЕР

СДЕЛАНО В КИТАЕ

## СОДЕРЖАНИЕ

1. Назначение и сфера применения.....	2
2. Технические параметры.....	2
3. Эксплуатация и техническое обслуживание.....	3
4. Приводная система.....	4
5. Электрическая система.....	4
6. Подшипники станка и их смазка.....	6
7. Комплектующие.....	7

SDP-25M/SDP-32FM	<b>ИНСТРУКЦИЯ ПО ЭКСПЛУАТАЦИИ</b>	<b>Стр. 7-2</b>
------------------	-----------------------------------	-----------------

### 1. Назначение и сфера применения

Данный станок предназначен для сверления и расточки отверстий на металлических и неметаллических деталях. Станок пригоден для ремонта машин и инструментов, используемых в семейных хозяйствах, а также подходит для ремонтных работ на заводах.

### 2. Технические параметры

№ \ Модель		SDP-25M	SDP-32FM
Макс. диаметр сверления		Ø25/Ø32 мм	
Макс. ход пиноли шпинделя		110 мм	
Внутренний конус шпинделя		MT3	
Расстояние между осью шпинделя и поверхностью колонны		200 мм	
Скорости шпинделя (9 скоростей)	50 Гц	200, 310, 420, 630, 980, 1120, 1310, 1700, 2260 об/мин	
	60 Гц	245, 375, 520, 760, 1205, 1380, 1605, 2090, 2780 об/мин	
Макс. расстояние между торцом шпинделя и станиной		670 мм	1140 мм
Макс. расстояние между торцом шпинделя и рабочим столом		480 мм	490 мм
Ход рабочего стола		330 мм	
Размеры рабочего стола (квадратный/круглый)		280×280 мм	
Размеры станины		300×300 мм/566×356 мм	
Мощность двигателя		550 Вт/750 Вт	
Габаритные размеры (Д×Ш×В)		716,5×384,5×1109 мм	716,5×384,5×1680 мм
Масса нетто		98 кг	108 кг

Параметры двигателя указаны на заводской табличке двигателя

### **3. Эксплуатация и техническое обслуживание**

- 3.1 Перед началом эксплуатации станка следует изучить конструкцию станка и его органы управления. Параметры электрической сети должны соответствовать параметрам станка.
- 3.2 Перед началом эксплуатации станка необходимо организовать его заземление. Кроме того, необходимо проверить исправность всей электрической системы
- 3.3 Сверлильная бабка станка установлена на верхней части колонны. Рабочий стол может перемещаться вверх и вниз, а также может поворачиваться на определенный угол в зависимости от потребностей.
- 3.4 Для регулировки глубины сверления предусмотрен нониусный ограничитель глубины. Если данный ограничитель не требуется, то следует ослабить рукоятку.
- 3.5 Поверхности скольжения подлежат смазке с интервалами, зависящими от условий эксплуатации.
- 3.6 После завершения работы необходимо убрать стружку и грязь с рабочего стола, а затем покрыть поверхность рабочего стола маслом для предотвращения коррозии.
- 3.7 В случае возникновения неполадок при работе станка следует его немедленно остановить, выяснить и устранить причину неполадки.
- 3.8 Запрещается запускать станок под нагрузкой во избежание его повреждения.

#### **4. Приводная система**

Приводная система станка очень проста: двигатель приводит в движение сверлильный патрон с помощью клинового ремня на шкивах, шпиндель приводится в движение вращением втулки шпинделя.

Скорость шпинделя переключается путем изменения положения клинового ремня на шкивах. Для удобства изменения скорости вращения шпинделя на станке установлен механизм натяжения.

Подача пиноли шпинделя осуществляется с помощью зубчатого колеса и зубчатой рейки. Рабочий стол можно перемещать вверх и вниз с помощью механизма, состоящего из червяка, конической шестерни и зубчатой рейки, который управляется с помощью рукоятки

#### **5 Электрическая система**

Станок управляется выключателем, который расположен на левой стороне головки шпинделя.

На станок устанавливается трехфазный асинхронный микродвигатель переменного тока 50/60 Гц, 240-400 В или однофазный асинхронный микродвигатель переменного тока 50/60 Гц, 110-240 В.

Параметры электрической сети должны соответствовать параметрам двигателя. Схема показана на Рис. I.

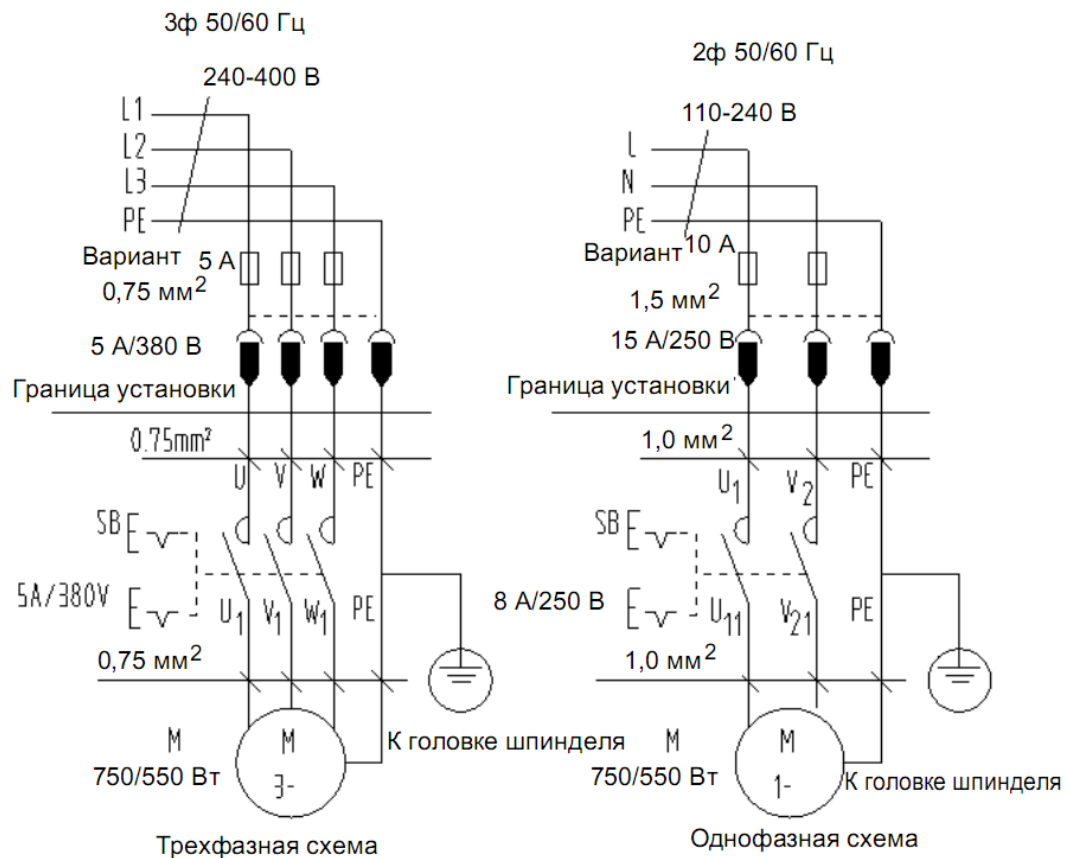


Рис. 1

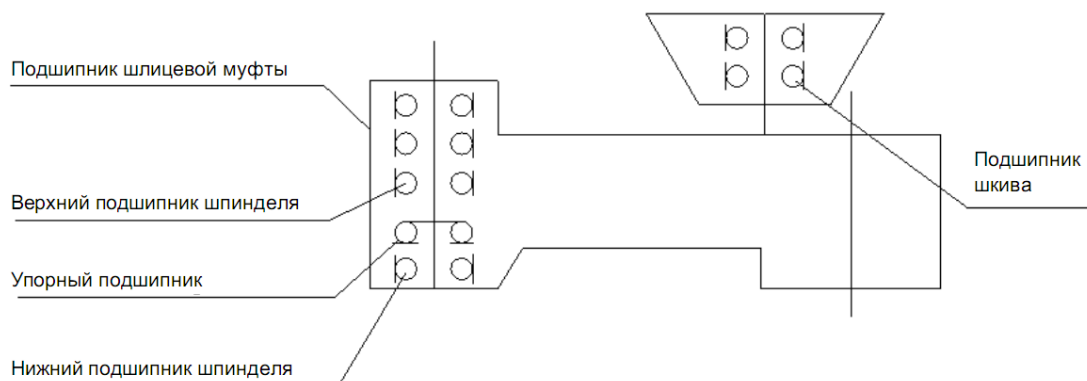
Перед началом эксплуатации станка необходимо смонтировать вилку, розетку и установить предохранитель с временной задержкой (обязанность пользователя) в соответствии со схемой. Вилка и розетка должны иметь защитную цепь, которая выключается после отключения цепи под напряжением и заново подключается до включения цепи под напряжением. Кроме того, необходим запорный механизм, чтобы избежать внезапного выключения. Вилка и розетка должны быть подключены должным образом к источнику питания, чтобы обеспечить вращение двигателя по часовой стрелке.

SDP-25M/SDP32FM	ИНСТРУКЦИЯ ПО ЭКСПЛУАТАЦИИ	Стр. 7-6
-----------------	----------------------------	-------------

## 6 Подшипники станка и их смазка

Наименование	Тип	Размер, мм	Модель	Класс точности	К-во
Подшипник шлицевой муфты	Однорядный радиальный шариковый подшипник	25×52×15	205z	G	2
Верхний подшипник шпинделя	Однорядный радиальный шариковый подшипник	20×47×14	204	G	1
Нижний подшипник шпинделя	Однорядный радиальный шариковый подшипник	35×72×17	60207	G	1
Упорный подшипник	Упорный подшипник	35×52×12	8107	G	1
Подшипник шкива	Однорядный радиальный шариковый подшипник	12×32×10	201	G	1

Упомянутые выше подшипники должны быть смазаны. Подшипники подлежат очистке и смазке ежегодно. Подшипники расположены следующим образом.



## 7 Комплектующие

Сверлильный патрон Ø16 мм	1 шт.
Клиновой ремень А-610	1 шт.
Клиновой ремень А-710	1 шт.
Клин	1 шт.
Оправка Морзе №2	1 шт.
Шестигранный ключ 4 (S91-7)	1 шт.
Морзе 3/2 (GR4-60) короткая втулка	1 шт.