

Схема и детали сборки станка листогибочного модели «КОРВЕТ 507»

Схема сборки «КОРВЕТ 507»

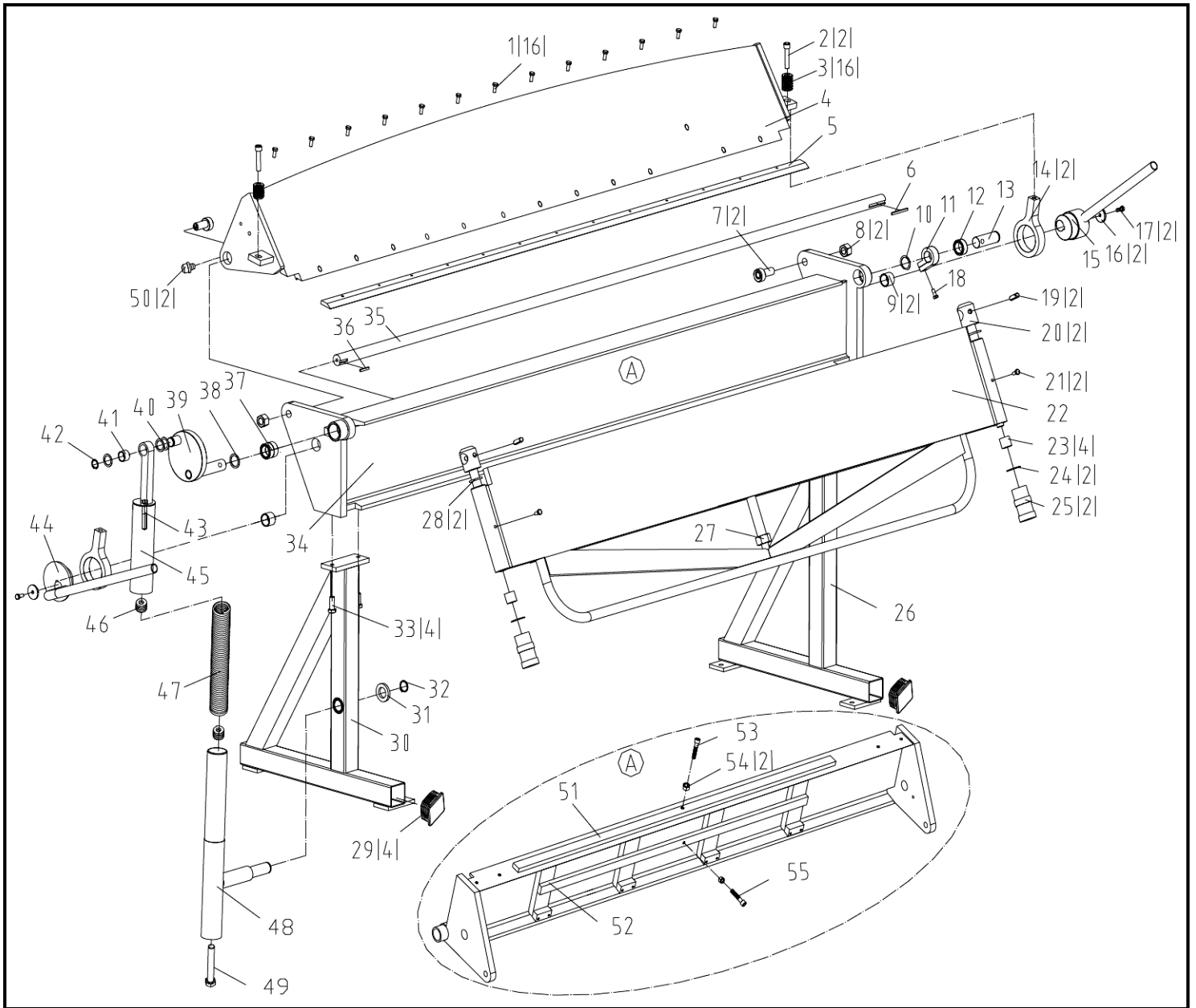


Рис. 1

Детали сборки «КОРВЕТ 507» (Рис. 1)

* - позиция по схеме сборки

№*	Код	Наименование детали	№*	Код	Наименование детали
1	156717	Гайка	29	156745	Пластина
2	156718	Гайка	30	156746	Опора левая
3	156719	Пружина плоская	31	156747	Шайба
4	156720	Стойка передняя	32	156748	Кольцо стопорное
5	156721	Нож	33	156749	Гайка
6	156722	Шпонка	34	156750	Опора
7	156723	Винт эксцентриковый	35	156751	Вал
8	156724	Гайка	36	156752	Шпонка
9	156725	Втулка нейлоновая	37	156753	Подшипник
10	156726	Шайба	38	156754	Кожух вала
11	156727	Блок ограничительный	39	156755	Блок эксцентриковый
12	156728	Подшипник	40	156756	Шайба
13	156729	Вал контактный	41	156757	Втулка нейлоновая
14	156730	Втулка поворотная	42	156758	Кольцо стопорное
15	156731	Блок эксцентриковый	43	156759	Болт
16	156732	Шайба	44	156760	Вал эксцентриковый (левый)
17	156733	Гайка	45	156761	Коннектор верхний
18	156734	Гайка	46	156762	Опора поворотная
19	156735	Штифт цилиндрический	47	156763	Пружина
20	156736	Опора поворотная	48	156764	Коннектор нижний
21	156737	Болт	49	156765	Болт
22	156738	Корпус складной	50	156766	Масленка
23	156739	Втулка	51	156767	Блок натяжения
24	156740	Шайба	52	156768	Блок натяжения
25	156741	Гайка регулировочная	53	156769	Болт
26	156742	Опора правая	54	156770	Гайка
27	156743	Гайка	55	156771	Болт
28	156744	Кольцо			