



РУКОВОДСТВО ПО ЭКСПЛОАТАЦИИ
ГОРИЗОНТАЛЬНОГО ЛЕНТОЧНО-ОТРЕЗНОГО
СТАНКА

HDT300S HT420S



ООО "Компания "РуСтан"

ул. "Петър Бояджиев" №39А

Болгария

7500 Силистра

www.RuStan.ru, +7(495)24-49-90

Тел.: (+359 86) 824166

Факс: (+359 86) 824170

E-mail: emiss@infotel.bg

HDT300S HT420S



ДЕКЛАРАЦИЯ О СООТВЕТСТВИИ

Мы: "ЕМИ"-АО

ул. "Петър Бояджиев" №39А
7500 г. Силистра

Болгария

Тел.: (+359 86) 824166

Факс (+359 86) 824170

Наименование: Ленточно-отрезной станок.....

Модель:.....

Серийный номер:.....

Дата производства:.....

**к которому относится данная декларация, соответствует
следующим стандартам:**

БДС EN ISO12100-1:2004

БДС EN ISO12100-2:2004

БДС EN 60204-1:2003

БДС EN 60529:2001

БДС EN 61000-6-4

БДС EN 294:2001+AC

БДС EN 953:2001

БДС EN ISO 3746:2002

БДС EN ISO 11202:2001

БДС EN 13898:2004

БДС EN 349:2001

и следующим европейским директивам:

98/37

73/23

89/33

г. Силистра

Исп. директор:.....

Дата.....

/инж. Н. Кинджаков /

HDT300S HT420S

СОДЕРЖАНИЕ

- ❖ Ввод
- ❖ Инструкция по технике безопасности при запуске в эксплуатацию ленточно-отрезного станка типа **HDT300S / HT420S**
- ❖ Сертификат качества
- ❖ Гарантийный талон
- ❖ Упаковочный сертификат
- ❖ Протокол проверки геометрической точности
- ❖ Свидетельство о консервации

1. ОБЩИЕ ИНСТРУКЦИИ

- 1.1. Предназначение
- 1.2. Разупаковка
- 1.3. Подъем и перемещение
- 1.4. Установка на фундаменте
- 1.5. Расконсервирование
- 1.6. Установка
- 1.7. Условия эксплуатации
 - 1.7.1 Климатические условия
 - 1.7.2 Технические требования

2. ТЕХНИЧЕСКАЯ ХАРАКТЕРИСТИКА

- 2.1. Технические данные

3. СОСТАВ ИЗДЕЛИЯ И КОМПЛЕКТ ПОСТАВКИ

4. УСТРОЙСТВО И ПРИНЦИП РАБОТЫ

- 4.1. Органы управления
- 4.2. Основные принципы разработки станка
- 4.3. Устройство
 - 4.3.1. Привод
 - 4.3.2. Зажим заготовок
 - 4.3.3. Смазочная система
 - 4.3.4. Система охлаждения
 - 4.3.5. Электрическая проводка
 - 4.3.6. Гидравлическая система
- 4.4. Характерные настройки и регулировки
 - 4.4.1. Натяжение ленты
 - 4.4.2. Настройка упора рама-вниз
 - 4.4.3. Настройка скорости подачи
 - 4.4.4. Настройка длины отрезания и поворот пильной рамы под желанный угол
 - 4.4.5. Присоединение к электрической сети
- 4.6. Выбор ленты
- 4.7. Настройка скорости резки
- 4.8. Скорость подачи рамы
- 4.9. Настройка силы отрезания

5. УКАЗАНИЯ К ТРЕБОВАНИЯМ ПО ТЕХНИКЕ БЕЗОПАСНОСТИ

- 5.1. Требования по охране труда
- 5.2. Требования по технике безопасности при работе с электричеством

6. ТЕХНИЧЕСКОЕ ОБСЛУЖИВАНИЕ

- 6.1. Указания по организации техобслуживания
- 6.2. Порядок проведения техобслуживания
- 6.3. Капитальный ремонт

7. ВОЗМОЖНЫЕ НЕИСПРАВНОСТИ И МЕТОДЫ ИХ ОТСТРАНЕНИЯ

8. РЕЗЕРВНЫЕ ЧАСТИ

СВИДЕТЕЛЬСТВО О ПРИЕМКЕ

Ленточно-отрезной станок модель **HDT300S/ HT420S** заводской №.....отвечающий на БДС 16052-84 “Металлорежущие станки. Станки ленточно-отрезные. Основные параметры и размеры” и технической документации завода-производителя, признан годным.

Печать: Дата производства:.....

Произвел приемку:.....

СВИДЕТЕЛЬСТВО О КОНСЕРВАЦИИ

Ленточно-отрезной станок модель **HDT300S/ HT420S** заводской №.....подвергнут консервации согласно требованиям, предусмотренным инструкцией по консервации.

Дата консервации:.....

Срок консервации:.....

Произвел консервацию:.....Печать:



СЕРТИФИКАТ КАЧЕСТВА

Ленточно-отрезной станок модель **HDT300S /HT420S** заводской №.....соответствует по качеству действующим в РБ стандартам, техническим условиям, конструктивной и технологической документации и требованиям к заказу.

Приложенные материалы, механическая обработка и общий монтаж отвечают требованиям БДС 2955-70

“Станки металлорежущие. Общие технические требования”

Может быть экспедирован:

Дата производства:.....

Начальник ТКК.....

Исп. Директор:.....

/инж. Н.Кинджаков /

HDT300S HT420S

ГАРАНТИЙНЫЙ ТАЛОН
на
ГОРИЗОНТАЛЬНЫЙ ЛЕНТОЧНО-ОТРЕЗНОЙ СТАНОК
HDT300S / HT420S
Заводской №.....

Завод – изготовитель гарантирует исправную работу станка сроком 12 месяцев от даты запуска в эксплуатацию, но не более 18 месяцев от даты отправки, при условии, что соблюдены все требования по монтажу, обслуживанию и эксплуатации, указанные в сопровождающем его паспорте.

Предъявление претензий нам и нашим представителям возможно только с предоставлением гарантийного талона.

Исп. Директор:.....

Станок, заводской №....., запущен в эксплуатацию...../дата /

ПРЕТЕНЗИИ:

Предъявил претензии:.....

Дата:.....

СВИДЕТЕЛЬСТВО ОБ УПАКОВКЕ

Упакован согласно требованиям, предусмотренным в технической документации.

УПАКОВОЧНЫЙ ЛИСТ

1. Горизонтальный ленточно-отрезной станок HDT300S / HT420S		<input type="checkbox"/>
2. Гаечный ключ	17x19	<input type="checkbox"/>
3. Ключи для винтов с внутренним шестигранником	6x6x6	<input type="checkbox"/>
	8x8x8	<input type="checkbox"/>
	10x10x10	<input type="checkbox"/>
4. Отвертка	250x7	<input type="checkbox"/>
5. Пильная лента	4140x27x0,9/5000x34x1,1	<input type="checkbox"/>
6. Ограничитель длины реза		<input type="checkbox"/>
7. Стойка		<input type="checkbox"/>
8. Чехол для инструментов		<input type="checkbox"/>
		<input type="checkbox"/>

ЗАМЕТКА: Положенное в ящик зачеркивается так: X

Дата упаковки:.....

Произвел упаковку:.....

Принял изделие

Печать: После упаковки.....

HDT300S HT420S

В данном паспорте Вы найдете все необходимые сведения для правильной транспортировки, эксплуатации, обслуживания и пуско-наладки произведенного нами ленточно-отрезного станка **HDT300S/HT420S**

Отдельные разделы подходяще помещены, дополнены и объединены с целью предоставить полную информацию персоналу, обслуживающему станок.

Соблюдение указанных рекомендаций данного руководства по эксплуатации, при правильной эксплуатации и уходе, обеспечит долгую жизнь станку и избавит вас от расходов.

Мы работаем непрерывно над улучшением качества и показателей произведенного нами станка, по этой причине, возможно, что некоторые данные, тексты или рисунки в данном паспорте не соответствуют тому станку, который они сопровождают.

Сохраняем за собой право производить улучшения без уведомления наших клиентов.

Станок изготовлен при соблюдении всех современных требований с точки зрения безопасной работы. Вопреки этому могут возникнуть опасности при его эксплуатации из-за неподготовленного или небрежно обслуживающего персонала. Риск пораниться на станке особенно высок при несоблюдении требований безопасности и эксплуатации. Поэтому при инсталлировании и запуске станка в эксплуатацию следует хорошо ознакомиться с сопровождающим его руководством.

ВНИМАНИЕ !

КАСАЕТСЯ ВАШЕЙ БЕЗОПАСНОСТИ

1. Перед запуском станка в эксплуатацию прочти и соблюдай все правила и нормы по технике безопасности, изложенные в данном руководстве.

2. Запрещается работать на неисправном станке или инструментами.

3. Запрещается работать на станке в одежде с висящими краями. Волосы должны быть убраны.

4. Запрещается при резке материала, данный материал держать руками.

Нужно резать только те шесты, которые могут быть хорошо закреплены в тисках станка.

5. Запрещается чистка и смазка работающего станка.

Производится только при остановленном станке.

6. Запрещается выдувать стружки сжатым воздухом или убирать их руками. Для этой цели использовать щетки и крючки.

7. Запрещается подавать или убирать материал со станка, когда он работает.

8. При резке длинных шестов или заготовок использовать дополнительные рольганги или стойки. Нарезанные заготовки укладывать в устойчивом положении в паллеты.

9. При заправке или снятии тяжелых шестов или заготовок использовать подъемные устройства.

10. Запрещается работать при открытых или снятых крышках и предохранителях.

11. Установку и снятие отрезной ленты производить только при остановленном и выключенном станке, при этом использовать защитные перчатки.

12. Запрещается касаться ленты во время движения. Настройку привода пильной ленты производите только при остановленном станке.

Покупая ленточно-отрезной станок, изготовленный "ЕМИ" АО, Вы делаете правильный выбор.

Перед запуском станка в эксплуатацию, во время работы и его обслуживания, с точки зрения безопасности обслуживающего персонала и предотвращения несчастных случаев, нужно хорошо ознакомиться и точно соблюдать следующие указания:

УСТАНОВКА И ЗАПУСК В ЭКСПЛУАТАЦИЮ

1. РАЗМЕЩЕНИЕ И УСТАНОВКА НА ФУНДАМЕНТЕ

Станок следует закрепить к полу фундаментом, согласно приложенному к паспорту фундаментному плану, с целью избежания переворачивания или перемещения станка, которое может угрожать безопасности обслуживающего персонала

2. ЭЛЕКТРИЧЕСКОЕ СОЕДИНЕНИЕ

ВНИМАНИЕ!!! Перед подсоединением питающего кабеля выключите питание и удалите предохранители.

3. УСТАНОВКА ОТРЕЗНОЙ ЛЕНТЫ

Перед установкой и снятием ленты всегда работайте в защитных рукавицах.

4. НАСТРОЙКА НАПРАВЛЯЮЩИХ ЛЕНТЫ СТАНКА

При настройке направляющих ленты выключите главный рубильник станка и работайте в защитных перчатках.

5. ЗАПРАВКА И СМЕНА МАСЛА

При заправке или смене масла в редукторе главного привода, во избежание загрязнений в случае разлива, используйте материалы, впитывающие масло.

6. ОХЛАЖДАЮЩАЯ ЖИДКОСТЬ

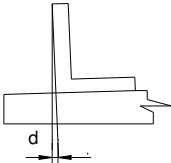
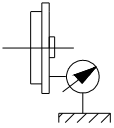
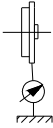
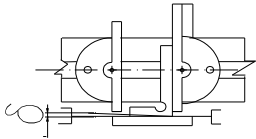
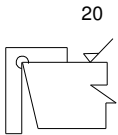
Нужно использовать охлаждающую жидкость, на биологической основе. Если по техническим соображениям это невозможно, при смене охлаждающей жидкости сначала нужно хорошо промыть систему.

ТРЕБОВАНИЯ ПО ТЕХНИКЕ БЕЗОПАСНОСТИ

1. Разрешено работать на станке только подготовленным и уполномоченным рабочим.
2. Рабочий, обслуживающий станок, должен быть хорошо ознакомлен с руководством по эксплуатации и у него нет неясностей, особенно в части "Безопасность на рабочем месте"
3. Перед установкой и запуском станка в эксплуатацию следует очень хорошо ознакомиться с сопровождающим его руководством по эксплуатации
4. В случае установки, перемещения или обслуживания, соблюдайте рекомендации руководства по эксплуатации (Главный рубильник должен быть выключен и должны быть приняты меры, чтобы он не мог быть включен посторонними лицами во время вышеупомянутых операций).
5. Перед запуском станка все защитные крышки должны быть закрыты. (заперты).
6. Направляющие ленты должны быть настроены в максимальной близости к заготовке предназначенной для резки.
7. Не касаться ленты во время движения.
8. При настройке станок должен быть выключен.
9. При прекращении работы главный рубильник должен быть выключен.
10. Обслуживающий рабочий должен наблюдать и информировать о наступивших переменах в работе станка, которые могут привести к нарушению безопасной работы.
11. Запрещается работать на станке если он находится в неисправном состоянии
12. **Какие-либо самовольные переустройства или монтирование дополнительных элементов на станок абсолютно ЗАПРЕЩЕНЫ.**

ПРОТОКОЛ ПРОВЕРКИ ТОЧНОСТИ

ЛЕНТОЧНО-ОТРЕЗНОГО СТАНКА HDT300S /HT420S заводской №.....

№	Объект проверки	Схема	Отклонение	
			Допустимое	Измеренное
1	Отклонение от перпендикуляра поверхности стола относительно поступательного движения ленты		0.8/100	
2	Лобовое биение колеса ведущего ленты а. ведущее колесо б. ведомое колесо		0.2 0.2	
3	Радиальное биение колеса ведущего ленты б. ведомое колесо		0.1 0.1	
4	Отклонение от перпендикулярности челюстей к направлению ленты		0.2/100	
5	Отклонение от перпендикулярности поверхности отрезания цилиндрической заготовки к ее образующим		0.3/100	

1. ОБЩИЕ ИНСТРУКЦИИ

1.1. Предназначение Горизонтальный станок HDT300S/ HT420S предназначен для распиливания круглых и профильных заготовок из черных и цветных металлов. Для хорошей работы станка необходимо подобрать инструмент с подходящим шагом и качеством, а также и подходящую скорость в зависимости от вида, формы и твердости распиливаемого материала.

Станок HDT300S может резать заготовки под углом от+45°/вправо/ и -30°/влево/, а HT420S -45°/влево/

1.2. Разупаковка

После снятия упаковки и чехла со станка следует:

- а/ вынуть конверт / папку / с сопроводительными документами и ознакомиться с транспортировкой, установкой на фундамент и расконсервированием станка;
- б/ Проверить наличие инструмента согласно упаковочному листу;
- в/ Освободить станок от деревянных саней и от транспортной планки.

1.3. Подъем и перемещение

Подъем станка производится при помощи веревок, зацепленных за четыре болта, которые предназначены специально для этой цели;

Перемещение станка может быть осуществлено при помощи всех видов подъемных устройств и кранов с грузоподъемностью свыше 1000 кг, захват и зацепление веревок происходит согласно рис.1

1.4. Установка на фундамент

Если Ваш технологический процесс предполагает частое перемещение станка, его можно не ставить на фундамент. Достаточно его поставить на твердую и неподатливую площадку. Оптимальную производительность и продолжительную стабильность работы станка можно получить, если его фундаментировать.

При поставке станка на фундамент, он должен быть горизонтальным в продольном и поперечном направлениях.

1.5. Расконсервирование

После расположения станка на определенной ему площадке, станок нужно почистить от защитной смазки обычным способом.

1.6. Установка

После разупаковки, установки на фундамент, расконсервирования и ознакомления с инструкцией по обслуживанию и эксплуатации, станок нужно подсоединить к электрической сети, предварительно сравнив напряжение в сети с напряжением, указанным на табличке: они должны быть идентичны. Расстояние станка до колонны, стены или другого станка должно соответствовать действующим нормам и специфике работы на станке.

1.7. Условия эксплуатации

Для правильной и безотказной работы станка, он должен быть поставлен в определенные условия и должны соблюдаться некоторые требования.

1.7.1. Климатические условия

Станок должен быть смонтирован в закрытых помещениях или, в крайнем случае под навесом. При опасности замерзания охлаждающей жидкости при отрицательных температурах необходимо использовать незамерзающие жидкости. Температура окружающей среды должна быть в границах -20°C до +40°C, при высоте до 1000 м выше уровня моря, т.к. на большей высоте параметры станка ухудшаются.

1.7.2. Технические требования

- Параметры пильной ленты, скорости резки и силы натяжения должны соответствовать режимам, рекомендуемым производителями;
- Натяжение пильной ленты производится маховиком на раму, поставив ленту на ведущие колеса так, чтобы зубцы указывали на раму, и направление зубцов соответствовало направлению движения.

ВНИМАНИЕ!!! При снятии режущей ленты нужно работать в защитных рукавицах. Предохранитель всегда скрывает ленту в процессе работы.

- Необходимо соответствие между направлением движения вращения и указательными стрелками
- Материал должен быть хорошо затиснут в тисках

2. ТЕХНИЧЕСКАЯ ХАРАКТЕРИСТИКА

2.1. Технические данные

Изготовитель: ЕМИ-АО

7500 Силистра

Тел: 086/824166

Факс: 086/824170

Модель: **HDT300S / HT420S**

Станок №.....

Дата изготовления:.....

Приложение: Резка профильных материалов из черных и цветных металлов в ручном режиме

HDT300S / HT420S

№	Параметр	Мера	Величина
1	Максимальный размер резки		
	Под углом 90°	●	mm 300/420
		■	mm 300/420
		■	mm 500x255/500x250
	Под углом 45°	●	mm 300/360
		■	mm 300/320
		■	mm 325x300/320x400
	Под углом 30°	●	mm 240/-
		■	mm 225/-
	■	mm 215x300/-	
2	Установленная мощность		
	Главный двигатель	kW	1.5/3
	Охлаждение	kW	0.18
	Гидравлика	kW	0.37
3	Скорость резки	m/min	17-106
4	Размеры ленты	mm	4140x27x0.9/5000x34x1,1
5	Габаритные размеры		
	Длина	mm	2310/2700
	Ширина	mm	1350/1500
	Высота	mm	1150/1420
6	Уровень материала	mm	650/700
7	Вес	kg	900/950
8	Вместимость:		
	гидравлической системы	Ltr.	15
	охладительной системы	Ltr.	40/45
9	Зажим материала		ручное - гидравлическое
10	Поднятие рамы		гидравлическое

HDT300S HT420S

Станок является полуавтоматом. Может резать под углом до 30 градусов влево (HDT300S) и до 45 градусов вправо/влево посредством ручки - кнопки установленной удобно на передней части станка. Ее фиксация осуществляется гидравлическим путем при помощи цилиндра, повернув ее под соответствующий угол(заHT420S) и ручным HDT300S. Благодаря цилиндру, подвешенному в передней части рамы, для ее поднятия, резка становится стабильней по сравнению с другими станками его класса, что ведет к более медленному изнашиванию режущего инструмента - ленты. Преимущество станка в том, что может обеспечиваться постоянное усилие реза, что также ведет к продлению срока службы режущего инструмента - ленты. Выше изложенное относится к обоим станкам с той разницей, что второй может резать односторонне до -45 градусов путем поворота рамы.

К станку предлагаются устройство для резки пакетом, упор для стойки для длинного материала и рольганг 1,5м/3м/, которые по желанию клиента могут быть закупленными со станком по заказу.

3. СОСТАВ ИЗДЕЛИЯ И КОМПЛЕКТ ПОСТАВКИ

Станок оборудован необходимыми приспособлениями для нормальной работы – упор для длины, ролики для материала, комплект инструментов и паспорт с инструкциями по эксплуатации.

Некоторые части станка после транспортировки подлежат проверке перед его запуском в эксплуатацию:

- *свободное движение рамы в целом диапазоне;
- *свободное движение подвижных тисков;
- *свободное вращение колеса направляющего ленту ;
- *правильное вращение главного двигателя;
- *заправка охлаждающей жидкостью.

СХЕМА ПОДЪЕМА

HDT300S / HT420S

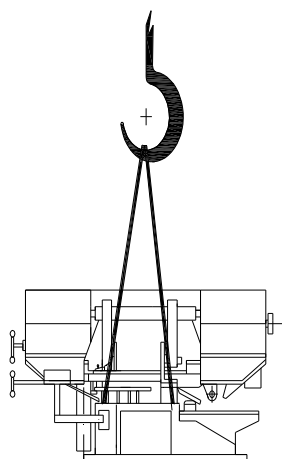


рис.1

4. УСТРОЙСТВО И ПРИНЦИП РАБОТЫ

4.1. ОРГАНЫ УПРАВЛЕНИЯ - Рис.3

1. Старт /стоп/ главный двигатель - Рис.3
2. Главный рубильник - Рис.3
3. Регулировка скорости подачи (дроссель) - Рис.7

HDT300S HT420S

4. Зажим материала (тиски) -Рис.9
5. Настройка натяжения ленты -Рис.10
6. Настройка направляющих ленты - Рис.11 и Рис.12
7. Настройка длины отрезания -Рис.15
8. Регулировка скорости движения ленты - Рис.13

4.2.Основные принципы на базе которых разработан станок.

Главное движение резки осуществляется электромеханическим путем. Главный двигатель при помощи редуктора передает движение ведущему колесу ленты.

Поступательное движение ленты осуществляется при помощи гидравлического цилиндра, а скорость регулируется дросселем.

Подача материала к зоне резки ручная.

Стягивание материала в тисках - тоже ручное - гидравлическое.

ОРГАНЫ УПРАВЛЕНИЯ

HDT300S

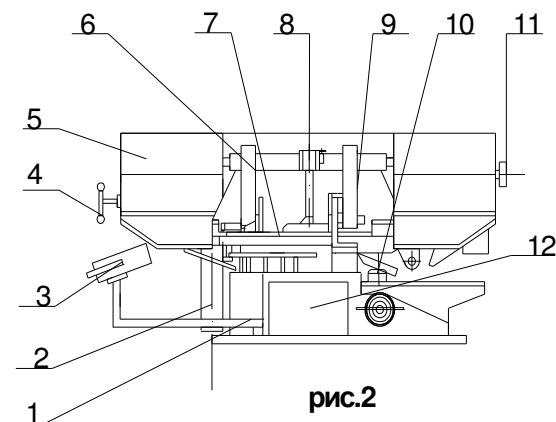
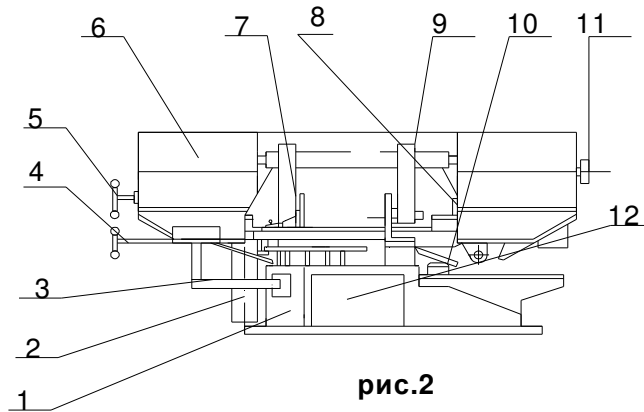


рис.2

ОБОЗНАЧЕНИЕ	НАИМЕНОВАНИЕ	КОЛИЧЕСТВО
1.HDT300S 7100-00	Корпус	1
2.HDT300S 6000-00	Гидравлика	1
3.	Пульт управления	1
4.HDT300S 3000-00	Тиски	1
5.H300M 1100-00	Устройство натяжения	1
6.HDT300S 1000-00	Рама комплект	1
7.H300M 1200-00	Лентовод левый	1
8.HDT300S 1600-00A	Пята	1
9.HDT300S 1300-00	Лентовод правый	1
10.HDT300S 4000-00	Охлаждение	1
11.H300M 1700-00	Регулирование и запуск	1
12.HDT300S 9000-00	Электропроводка	1

HDT300S HT420S

ОРГАНЫ УПРАВЛЕНИЯ HT420S



ОБОЗНАЧЕНИЕ

1. HT420S 7100-00
 2. HT420S 6000-00
 3.
 4. HT420S 3000-00
 5. HT420S 1100-00
 6. HT420S 1000-00
 7. HT420S 1200-00
 8. HT420S 1600-00
 9. HT420S 1300-00
 10. HT420S 4000-00
 11. HT420S 1700-00
 12. HT420S 9000-00

НАИМЕНОВАНИЕ

Корпус
 Гидравлика
 Пульт управления
 Тиски
 Устройство натяжения
 Рама комплект
 Направляющая ленты левая
 Пятка
 Направляющая ленты правая
 Охлаждение
 Регулирование и запуск
 Электропроводка

КОЛИЧЕСТВО

1
 1
 1
 1
 1
 1
 1
 1
 1
 1
 1
 1

Пульт управления HDT300S

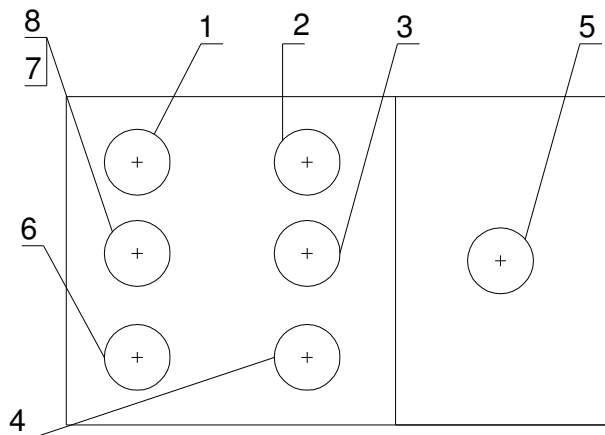


рис.3

1. Лампа RL-WS/FR
2. Кнопка стоп NP2-BS442
3. Кнопка охлаждение RW1R+BK10
4. Рама вниз/вверх RWK3+BK10
5. Дроссель /рис.7 /
6. Тиски стягивание RW1R+BK10
7. Пуск цикл QDDL+11/K10/K11/F
8. Мембрана для QDDL

Пульт управления HT420S

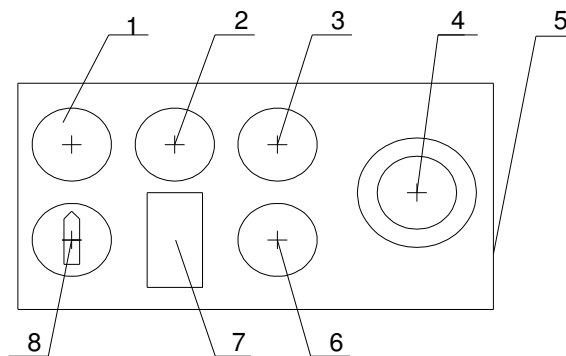


рис.3

- | | |
|--------------------------------|-----|
| 1. Лампа NP2-BV63 | HL1 |
| 2. Кнопка охлаждение RW1R+BK10 | SW2 |
| 3. Тиски стягивание RW1R+2BK10 | SW4 |
| 4. Стоп NP2-BS442 | SNO |
| 5. Коробка CI 2722 | |
| 6. Рама вниз / вверх NP2-Bj53 | SW3 |
| 7. Цикл QDDL-11/10/K11/F | SL1 |
| 8. Главный рубильник P1-25 | QO |

4.3. УСТРОЙСТВО

4.3.1. ЗАПУСК Рис.13

Главное движение резки осуществляется при помощи электродвигателя, вариатора и червячного редуктора, чей выходящий вал передает движение ведущему колесу ленты, которое вместе с ведомым колесом приводят в движение ленту. Вариатор обеспечивает бесступенчатое регулирование скорости пильной ленты.

4.3.2. ЗАЖИМ ЗАГОТОВОК Рис.9

Зажим и разжим материала производится с помощью ручных реечных тисков - цилиндров.

4.3.3. СМАЗОЧНАЯ СИСТЕМА

Регулярно и заботливо смазывайте станок. Это обеспечит его нормальную работу долгое время. Схема смазки и виды масел показаны на Рис.4

4.3.4. ОХЛАДИТЕЛЬНАЯ СИСТЕМА Рис.16

Состоит из центробежного насоса типа ПОТ 25/170, кранов регулирования дебита охлаждающей жидкости и трубопроводов.

ВНИМАНИЕ: Регулировка дебита охлаждающей жидкости должна происходить когда станок не режет. В противном случае существует опасность пораниться при возможной поломке ленты.

4.3.5. ГИДРАВЛИЧЕСКАЯ СИСТЕМА Рис.5

Состоит из гидравлического цилиндра для поднятия рамы, дросселя регулируемого, цилиндра тисков, цилиндра застопоривающего раму и маслопроводов.

Гидравлическая система обеспечивает плавный подвод рамы к материалу.

4.3.6. ЭЛЕКТРОПРОВОДКА Рис.17

Станок снабжен электроаппаратурой согласно электрической схеме.

4.4. ХАРАКТЕРНЫЕ НАСТРОЙКИ И РЕГУЛИРОВКИ

4.4.1. СМЕНА И НАТЯЖЕНИЕ ОТРЕЗНОЙ ЛЕНТЫ Рис. 10

Смена ленты производится при остановленном станке и в следующей последовательности:

Снятие ленты

- Открытие защитной крышки рамы.
- Снятие предохранителей с ленты.
- Освобождение ленты при помощи маховика устройства натяжения.

ВНИМАНИЕ: Лента может остаться натянутой.

- Снятие ленты с ленто направляющего колеса и направляющих станка.

Установка ленты

-Установка ленты на колеса происходит так, чтобы зубцы были направлены к раме, и направление зубцов соответствовало направлению движения (против часовой стрелки).

- Натяжение ленты при помощи маховика до соответствующей маркировки.
- Установка предохранителей ленты и закрытие крышки рамы.

ВНИМАНИЕ: При снятии и установке ленты необходимо быть в предохраняющих перчатках.

Предохранитель пильной ленты всегда должен ее закрывать в процессе работы.

4.4.2. НАСТРОЙКА ТВЕРДОГО УПОРА - РАМА ВНИЗ

Настраивается болтом, который прижимается к столу так, чтобы в конце стола лента утонула на 4 мм, после чего фиксируется гайкой.

4.4.3. НАСТРОЙКА СКОРОСТИ ПОДАЧИ И ВЫБОР ЛЕНТЫ

Бесступенное регулирование с помощью дросселя. Скорость подачи является функцией толщины материала.

При резке труб и профилей, подача может быть более высокой, чем при резке плотного материала.

4.4.4. НАСТРОЙКА ДЛИНЫ РЕЗКИ Рис.15

Для этой цели необходимо сделать следующее:

- освободить рукоятку поз.5 и поз.1 перемещается по челюсти на нужную длину резки.
- при помощи рукоятки поз.5 фиксируется

4.4.5. ПОДСОЕДИНЕНИЕ К ЭЛЕКТРИЧЕСКОЙ СЕТИ

Станок снабжен электрооборудованием согласно приложенной электрической схеме –Рис.17

4.6. ВЫБОР ЛЕНТЫ

РЕКОМЕНДУЕМАЯ ТАБЛИЦА

использования лент для ленточно-отрезных станков
в зависимости от материала

1. для конструкционной стали-марки М42
2. для легированной инструментальной стали – марки М51

1.Ленты с постоянным количеством зубьев в дюйме

Количество зубьев на дюйм	Сечение материала Ф[mm]
14	15
10	15-30
8	30-50
6	50-80
4	80-120
3	120-200
2	200-400

2.Ленты с переменным числом зубьев в дюйме [варио]

Количество зубьев на дюйм	Сечение материала ф[mm]
10-14	30
8-12	20-50
6-10	25-60
5-8	35-80
4-6	50-100
4-5	70-120
3-4	80-150
2-3	120-350
1-2	250-500

3.Для тонкостенных профилей до 10мм-10 зубьев на дюйм; 10-14зубьев на дюйм

ПРИМЕЧАНИЕ: Таблица является выпиской из каталога WIKUS-Германия-производителя лент

3. НАСТРОЙКА СКОРОСТИ РЕЗКИ

Регулировка скорости резки бесступенчатая посредством вариатора в диапазоне от 17 до 110 m/min. Оптимальная скорость резки гарантирует максимальную прочность пильного полотна

ПРИМЕЧАНИЕ: Регулировка скорости резки осуществляется только при работающем главном двигателе.

Для правильного выбора скорости резки необходимо использовать таблицы из каталогов фирм-производителей, употребляемых пильных полотен.

4. СКОРОСТЬ ПОДАЧИ РАМЫ

Настройка скорости подачи осуществляется бесступенно посредством регулируемого дросселя Рис.7 , в зависимости от поперечного сечения заготовки. Настройка производится, когда лента в положении над заготовкой. При резке профилей и труб скорость подачи более высокая, чем при резке плотного материала.

4.9 НАСТРОЙКА СИЛЫ ОТРЕЗАНИЯ

Подача рамы и сила отрезания определяются твердостью и размерами заготовки.

На правый привод ленты вмонтирован клапан для постоянного усилия регулирующий силу резки.

Этот клапан предохраняет отрезное полотно от чрезмерной нагрузки.

Сила отрезания регулируется плавно указателем

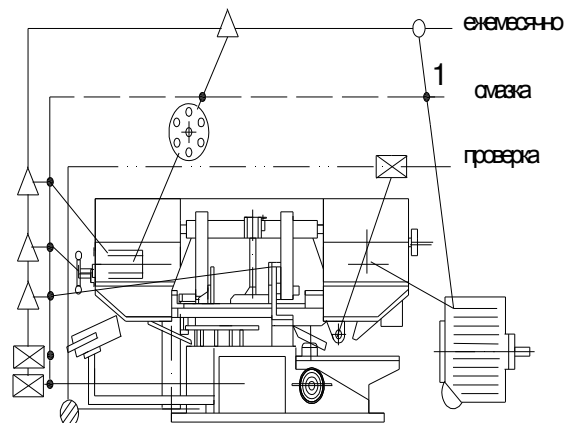
На клапане отмечены штриховые маркировки со знаками "+" и "-".

В поз. "0" на указателе, рама останавливается в любом желанном положении. Если материал или профиль тонкий и плотный указатель нужно поставить в минусовый обхват, если размеры большие – регулировка в плюсовом обхвате.

Минусовый обхват означает минимальная сила резки и обратно в обхвате плюс сила резки более высокая.

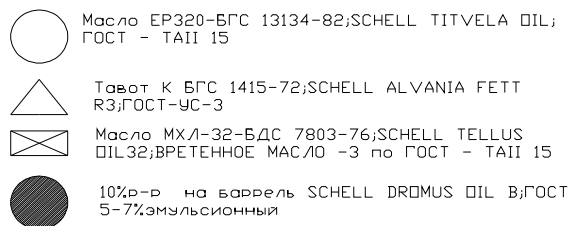
Если во время резки в позиции минус при широко открытом клапане повысится сила резки, то клапан преустановит подачу рамы. Подача рамы продолжится только тогда, когда отрезное полотно освободится в срезе.

СХЕМА СМАЗКИ- рис.4



5. Первая смена после 200 рабочих часов
Каждый следующий год
6. Легкая смазка
7. Подшипник должен быть заполнен тавотом
8. Контроль герметичности

Тавот К –БДС 141584; SCHELL ALVANIA FETT R3;
 Масло МХЛ-32 ISO-L-HL /БДС ISO 67434 DIN 51524-1; SCHELL TELLUS OIL 32;
 10% р-р на баррель; SCHELL DROMUS OIL;5%-10% ЕМУЛСОЛ- ISO-L-MAV БДС ISO67437и
 СОТ/Р-М/Е-2 БДС14740-82 и БДС14745-82



9. УКАЗАНИЯ К ТРЕБОВАНИЯМ ПО ТЕХНИКЕ БЕЗОПАСНОСТИ ТРЕБОВАНИЯ ПО ОХРАНЕ ТРУДА

10. Запрещается открывать предохранительный кожух рамы во время работы станка.
11. Открытие электрического щитка для ремонта или для настроек по нем, должно производиться только при выключенном эл.питании, лицами имеющими на это право.
12. Материал для резки должен быть хорошо зажат в тисках, дополнительное зажатие, во время резки не разрешается.
13. Смазка и заправка системы для охлаждения должна производиться только при выключенном эл.питании.
14. В зоне падения отрезанных заготовок необходимо поставить поддон для их сбора.
15. При резке заготовок с длиной более 1000 мм обязательно необходимо использовать дополнительный рольганг или стойку для материала.
16. Смена ленточного полотна должна производиться только когда станок находится в состоянии покоя.
17. Чистку ванны от стружек производить когда станок находится в состоянии покоя.
18. Переносить заготовки, предназначенные для резки, краном или другим средством над работающим станком абсолютно запрещено.

10. Транспортировку и перемещение станка производить согласно правилам транспортировки и перемещения.

11. Запрещено работать с пыльными полотнами, если не хватает зубьев или имеются трещины.

19. ТРЕБОВАНИЯ К ТЕХНИКЕ БЕЗОПАСНОСТИ ПРИ РАБОТЕ С

ЭЛЕКТРИЧЕСТВОМ

Питание станка отвечает БДС 13055-75, каждый защитный проводник имеет самостоятельную клемму согласно требованиям БДС 1139-74.

Внутри электрического щита окрашено, согласно БДС 12175-74 оранжевым цветом 10, а маркировка проводников в различные цвета согласно требованиям БДС 8355-75. Для заземления станка, когда это необходимо, предусмотрено устройство заземления, регламентированное в БДС 13053-75 и обозначенное, согласно требованиям БДС 5768-76. По требованиям стандарта главный выключатель находится в удобном, легко доступном месте. Его рукоятка окрашена в сигнально красный цвет, согласно БДС 12175-74. Расположение элементов на электрощите, внешний вид и общее исполнение отвечают БДС 1139-74.

20. ТЕХНИЧЕСКОЕ ОБСЛУЖИВАНИЕ

Хорошее и правильное техобслуживание обеспечит Вам нормальную работу станка и сэкономит непредвиденные расходы и заботы.

21. УКАЗАНИЯ ПО ОРГАНИЗАЦИИ ТЕХОБСЛУЖИВАНИЯ

Перед началом работ по техобслуживанию, станок нужно хорошо почистить от стружек, загрязнений и т.д., также и место возле него привести в порядок. Не необходимы, какие-то специальные инструкции для этой цели.

6.2. ПОРЯДОК ПРОВЕДЕНИЯ ТЕХОБСЛУЖИВАНИЯ

ДНЕВНОЕ ОБСЛУЖИВАНИЕ

1. Проверяется уровень охлаждающей жидкости и, если необходимо, доливается нужное количество.

2. Соблюдать требования, относящиеся к смазке станка.

22. Почистить ванну от стружек.

23. После окончания резки нужно хорошо почистить тиски, направляющие и другие части станка от стружек и после этого его смазать во избежание коррозии.

ПОСЛЕ ПЕРВЫХ 150 РАБОЧИХ ЧАСОВ

1. Производится генеральная чистка станка.

2. Затягиваются все крепежные элементы.

24. Особое внимание уделяется трубопроводным соединениям, и отстраняются течи если таковы имеются.

25. Проверяется пыльная лента.

ПРИМЕЧАНИЕ: В будущем повторяйте эти процедуры ежегодно или при возникновении необходимости.

СМЕНА МАСЛА И ЧИСТКА

(для минеральных масел относятся величины в скобках)

1. После одного периода от 1000-2000 (300-600) рабочих часов от запуска в эксплуатацию необходимо произвести первую смену масла. Спускание масла следует осуществлять непосредственно после остановки станка (пока он горячий). При этом наличие мелких бронзовых стружек полностью безопасно.

2. Каждая следующая смена после 6000-120000 (2000-4000) рабочих часов, при этом календарное время периода предыдущей смены не должно превышать 5(3) лет

3. При смене масла в редукторе следует наливать идентичное масло одной марки. Нельзя допускать смешивания масел различных марок, особенно синтетическое и минеральное масло.

ВНИМАНИЕ: При использовании других масел или нефтяных продуктов существует опасность повреждения уплотнительных элементов и могут возникнуть проблемы при следующей заправке.

6.3. КАПИТАЛЬНЫЙ РЕМОНТ- Желательно капитальный ремонт производить в специализированном заводе или в заводе - изготовителе

7. ВОЗМОЖНЫЕ НЕИСПРАВНОСТИ И СПОСОБЫ ИХ ОТСТРАНЕНИЯ

Неисправность	Вероятная причина	Метод
1. Главный двигатель не работает	Выключен пакетный переключатель	Включить переключатель
	Нет питания	Проверить
2. Двигатель гидравлики не работает	Выключен главный рубильник	Включить
	Стоп кнопка нажата	Освободить
	Нет напряжения	Проверить
	Дефект в управляющей части	Проверить
	Дефект части приводящей в движение	Проверить
3. Выщербленные зубья на режущей ленте	Высокая скорость резки	Уменьшить скорость
4. Неровный срез	Отдаленные друг от друга колеса приводящие в движение ленту	Приблизить к материалу
	Лента ослаблена	Натянуть
	Не хватает охлаждения	Охладить
	Лента изношена	Заменить
	Неправильное количество зубцов на ленте	Правильно выбрать ленту
	Направляющие ленты не затянуты к носителю рамы	Затянуть
	Высокая скорость резки	Уменьшить
5. Лента спадает с ленто-направляющих колес	Лента возможно волнообразна по длине	Проверить ленту Регулировать болтами поз. 11, 12HDT/13, 14HT420S (см. рис.10)
	Густая охлаждающая жидкость	Проверить концентрацию
	Лента не натянута	Натянуть
6. Лента движется в направлении, противоположном указанному	Неправильное соединение главного двигателя	Сменить местами проводники
7. Двигатель охлаждающего мотор насоса работает, но охлаждающая жидкость отсутствует	Неправильное соединение двигателя	Сменить местами проводники
	Изношенный насос	Заменить
8. Заготовка не дорезается	Упор рама-вниз не отрегулирован правильно	Отрегулировать упор рама-вниз

8. РЕЗЕРВНЫЕ ЧАСТИ

ДРОССЕЛЬ - (HDT300S / HT420S)

HDT300S 6300-00

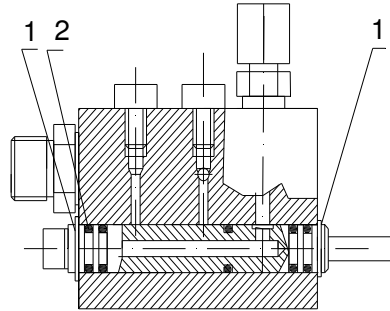


рис.7

ОБОЗНАЧЕНИЕ

1,
2,

НАИМЕНОВАНИЕ

Кольцо AV 12
"O" кольцо 8x2

КОЛИЧЕСТВО

2
5

ЦИЛИНДР ГИДРАВЛИЧЕСКИЙ- (HDT300S)

HDT300S 6200-00

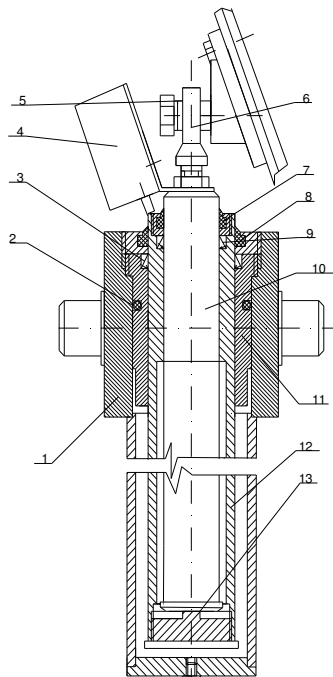


рис.6

HDT300S HT420S

№	ОБОЗНАЧЕНИЕ	НАИМЕНОВАНИЕ	КОЛИЧЕСТВО
1.	HDT300S 6210-00	Цилиндр	1
2.		“О” кольцо 64x3	1
3.		Манжета желобная, типа “К”50x60x5	1
4.		Выключатель 3SE3 200-1C	1
5.		Подшипник Ш12 / 12x22x7/10 /	1
6.	HDT300S 6200-18	Ухо	1
7.		Дворник типа “Е”32	1
8.		Дворник типа “Е”50	1
9.		Манжета желобная тип “К”50x60x5	1
10.	HDT300S 6200-04	Плунжер ф32	1
11.	HDT300S 6200-06	Затвор	1
12.	HDT300S 6200-03	Плунжер ф50	1
13.	HDT300S 6200-02	Шайба	1

ЦИЛИНДР ГИДРАВЛИЧЕСКИЙ-(НТ420S)

НТ420S 6200-00

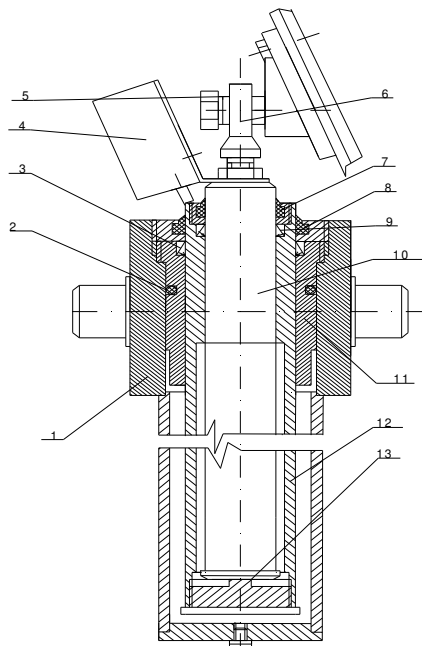


рис.6

№	ОБОЗНАЧЕНИЕ	НАИМЕНОВАНИЕ	КОЛИЧЕСТВО
1	НТ420S 6210-00	Цилиндр	1
2.		“О” КОЛЬЦО 64x3	1
3.		Манжета желобная типа “К”50x60x5	1
4.		Выключатель 3SE3 200-1C	1
5.		Подшипник Ш12 / 12x22x7/10 /	1

HDT300S НТ420S

6 .HT420S 6200-18	Ухо	1
7.	Дворник типа "Е"32	1
8.	Дворник типа "Е"50	1
9.	Манжета желобная "К"50x60x5	1
10. HT420S 6200-06	Плунжер ф32	1
11. HDT300S 6200-06	Затвор	1
12. HT420S 6200-05	Плунжер ф50	1
13 HDT300S 6200-02	Шайба	1

ТИСКИ - (HDT300S)

HDT300S 3000-00

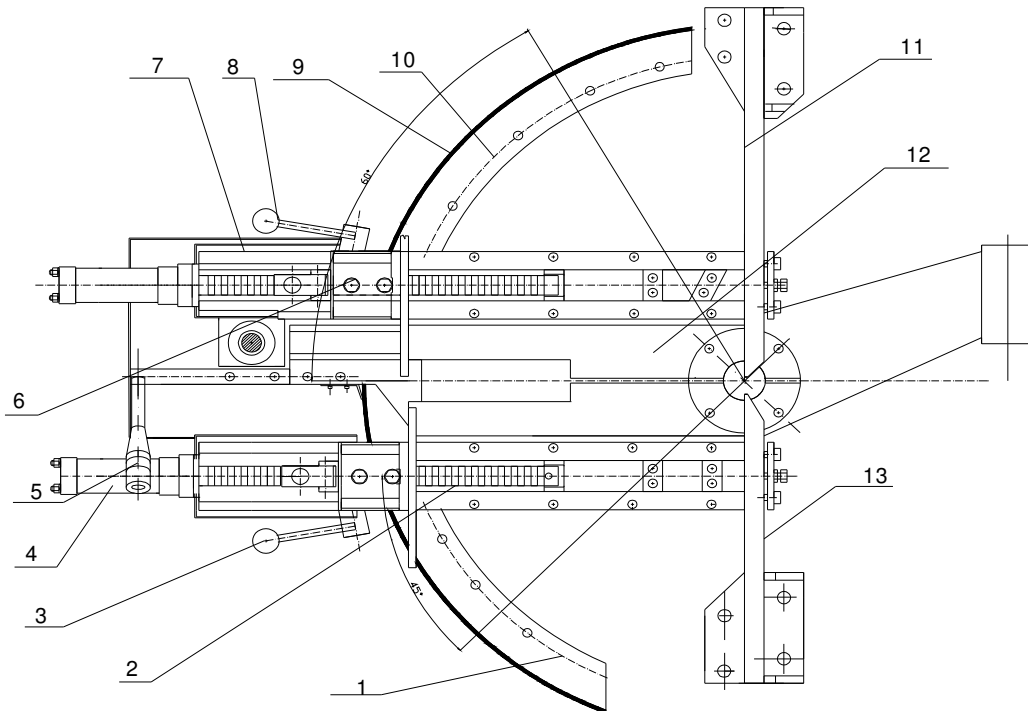


рис.9

№	ОБОЗНАЧЕНИЕ	НАИМЕНОВАНИЕ	КОЛИЧЕСТВО
1.	HDT300S 3000-01	Направляющая передняя	1
2.	HDT300S 3210-00	Стол передний	1
3.	HDT300S 3250-00	Опорный ролик передний	1
4.	HDT300S 6500-00	Цилиндр тиски	2
5.	HDT300S 6400-00	Тормоза гидравлические	1
6.	HDT300S 3200-00	Челюсть подвижная	2
7.	HDT300S 3310-00	Стол задний	1
8.	HDT300S 3350-00	Опорный ролик задний	1
9.	HDT300S 3000-25	Шкала	1
10.	HDT300S 3000-14	Направляющая задняя	1
11.	HDT300S 3500-00	Челюсть неподвижная задняя	1
12.	HDT300S 3100-00	Стол средний	1
13.	HDT300S 3400-00	Челюсть неподвижная передняя	1

HDT300S HT420S

ТИСКИ-(НТ420S)

НТ420S 3000-00

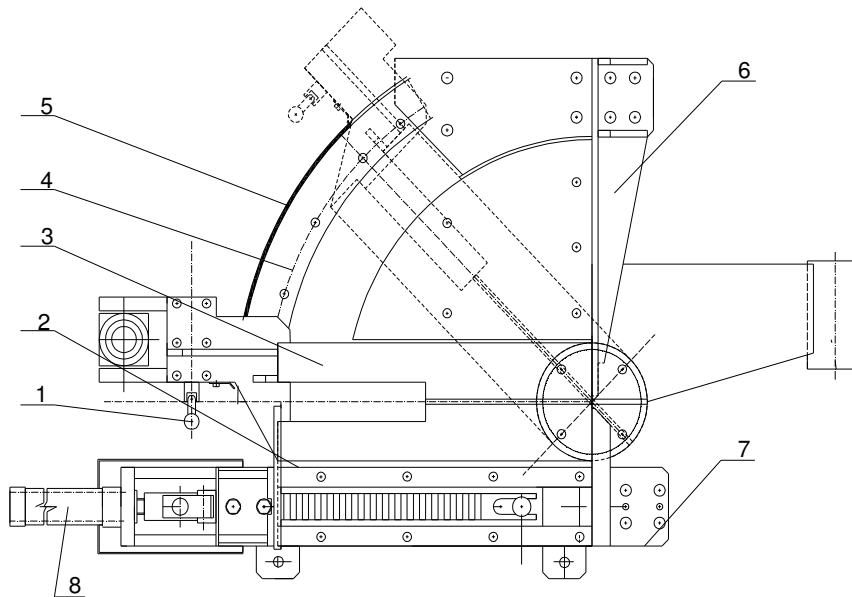
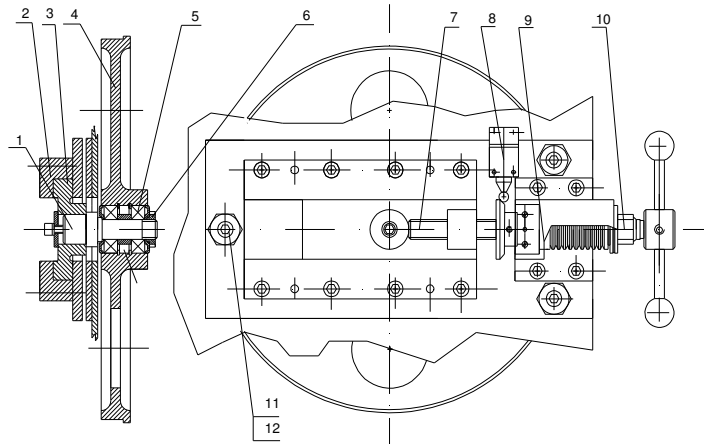


рис.9

ОБОЗНАЧЕНИЕ	НАИМЕНОВАНИЕ	КОЛИЧЕСТВО
1.НДТ300S 6400-00	Тормоза гидравлические	1
2.НТ300М 3200-00	Стол передний	1
3.НТ420S 3100-00	Стол средний	1
4.НТ300М 3000-34	Направляющая	1
5.НТ300М 3000-41	Шкала	1
6.НТ300М 3500-00	Ограничитель	1
7.НТ420S 3400-00	Челюсть неподвижная	1
8.Н300М 3000-32	Рейка	1
9.НТ300М 3300-00	Основа	1
10.Н300М 3000-20	Палец	1
11.НТ420S 6500-00	Цилиндр тиски	1

УСТРОЙСТВО НАТЯЖЕНИЯ-(HDT300S)

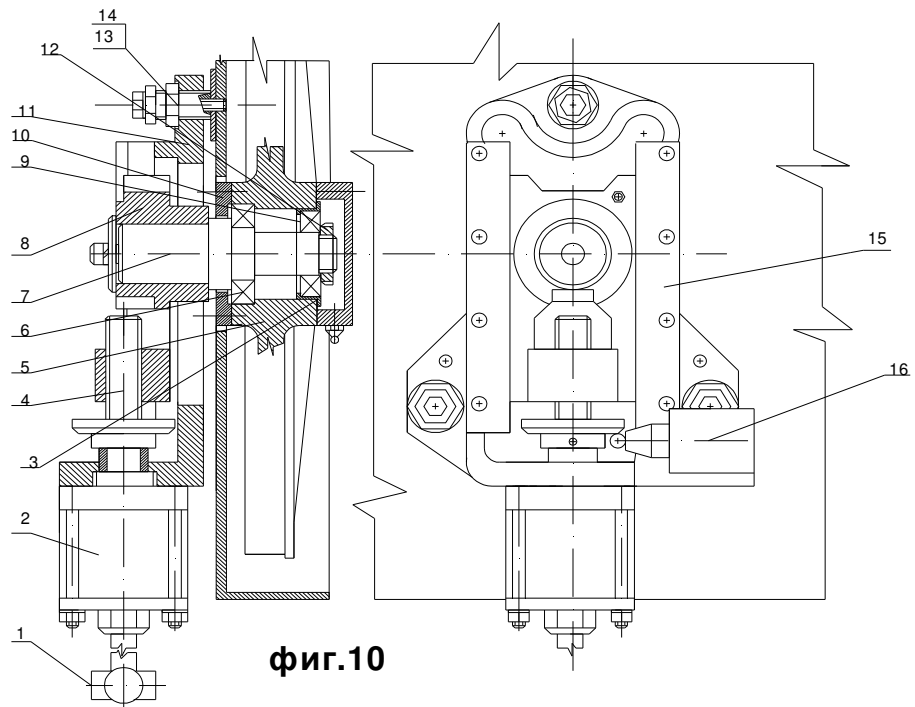
H300M 1100-00



ФИГ.10

ОБОЗНАЧЕНИЕ	НАИМЕНОВАНИЕ	КОЛИЧЕСТВО
1. H300M 1100-34	Ось	1
2. H300M 1100-20	Направляющая	2
3. H300M 1100-32	Суппорт	1
4. H300M 1100-22	Колесо натяжения	1
5.	Подшипник радиальный 3204	2
6. H300M 1100-06	Гайка M20x1,5	1
7. H300M 1100-23	Винт	1
8.	Выключатель 3S E 3100-1D	1
9.	Подшипник аксиальный 5110	1
10. ДИН 985	Гайка самоконтрящаяся M20	1

**УСТРОЙСТВО НАТЯЖЕНИЯ -(НТ420S)
НТ420S 1100-00**

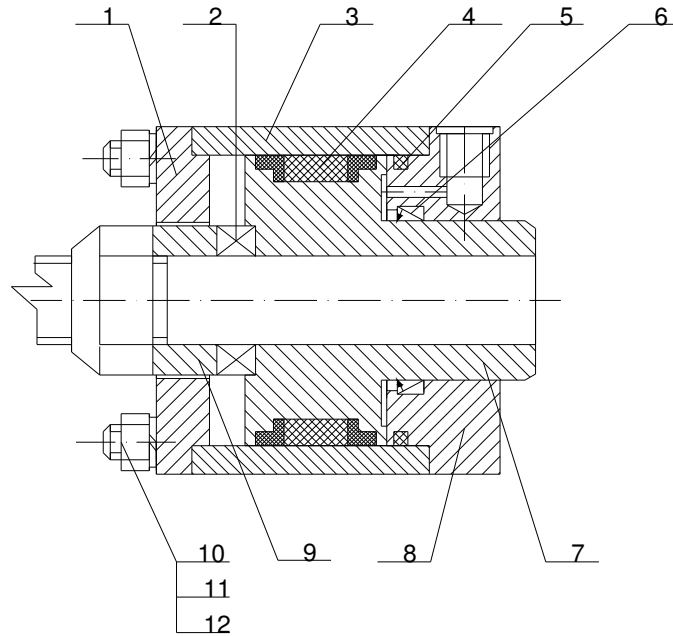


фиг.10

ОБОЗНАЧЕНИЕ	НАИМЕНОВАНИЕ	КОЛИЧЕСТВО
1.НТ420S 1120-00	Маховик	1
2.НТ420S 1110-00	Цилиндр гидравлический	1
3.НТ420S 1100-27	Чаша	1
4.НТ420S 1100-10	Винт	1
5.НТ420S 1100-25	Колесо направляющее ленту	1
6.	Подшипник конусный 30209	1
7.НТ420S 1100-12	Ось	1
8.НТ420S 1100-11	Каретка	1
9.	Подшипник конусный 30207	1
10.НТ420S 1100-16	Крышка	1
11.НТ420S 1100-07	Привод	1
12.НТ420S 1100-26	Гайка	1
15.НТ420S 1100-30	Планка	2

Цилиндр гидравлический/ натяжение ленты /-(НТ420S)

НТ420S 1110-00



фиг.19

ОБОЗНАЧЕНИЕ

- 1.НТ420S 1110-04
- 2.
- 3.НТ420S 1110-08
- 4.
- 5.
- 6.
- 7.НТ420S 1110-09
- 8.НТ420S 1110-11
- 9.НТ420S 1110-05
- 10.НТ420S 1110-01
- 11.
- 12.

НАИМЕНОВАНИЕ

НАИМЕНОВАНИЕ	КОЛИЧЕСТВО
Крышка	1
Подшипник аксиальный 51105	1
Цилиндр	1
Уплотнитель PCA200 900 NCROQ	1
"O" кольцо 80x5	1
Манжета желобная типа "K" 45x55x6,3	1
Поршень	1
Крышка	1
Втулка	1
Шпилька	2
Гайка М10	2
Шайба 10Н	2

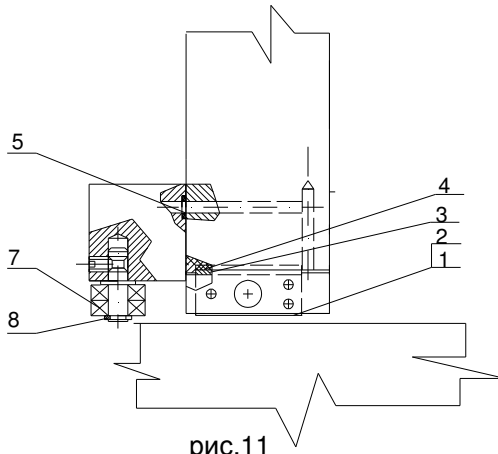
ЛЕНТОВОД ЛЕВЫЙ-(HDT300S)**H300M 1200-00A**

рис.11

ОБОЗНАЧЕНИЕ

- 1.H300M 1250-00
- 2.H300M 1240-00
- 3.
- 4.H300M 1200-04
- 5.
- 7.
- 8.

НАИМЕНОВАНИЕ

1. Пластина правая
2. Пластина левая
3. Твердосплавная пластина 46x14x5
4. Резина
5. "О" кольцо 8x2
7. Шарикоподшипник 6000-2RSH
8. Кольцо В10

КОЛИЧЕСТВО

- 1
- 1
- 1
- 1
- 1
- 2
- 2

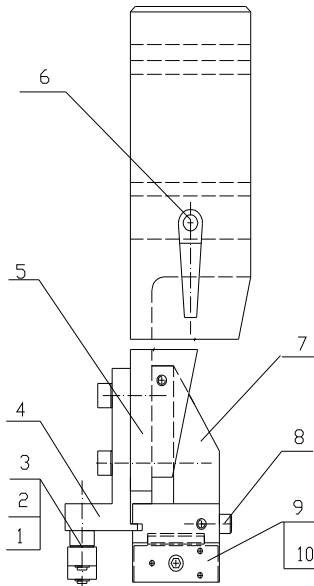
ЛЕНТОВОД ЛЕВЫЙ-(HT420S)**HT420S 1200-00**

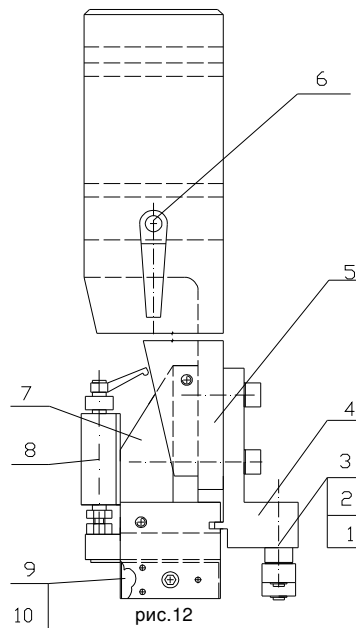
рис.11

HDT300S HT420S

Позиция	ОБОЗНАЧЕНИЕ	НАИМЕНОВАНИЕ	Колич.
1	БДС 2170-77/ДИН 471	Кольцо В 8	2
2	НТ420S 1200-06/1200-07	Ось	1
3		Подшипник NATR 8PP/8x24x15/	2
4	НТ420S 1200-03	Консоль	1
5	НТ420S 1200-18	Рама ведущая левая	1
6		Рукоятка GN 300-63-M10-80-SW	1
7	НТ420S 1200-02	Корпус левый	1
8	НТ420S 1200-01	Наконечник	1
9	НТ420S 1240-00	Пластина	2
10		Твердосплавная пластина формы 2467	1

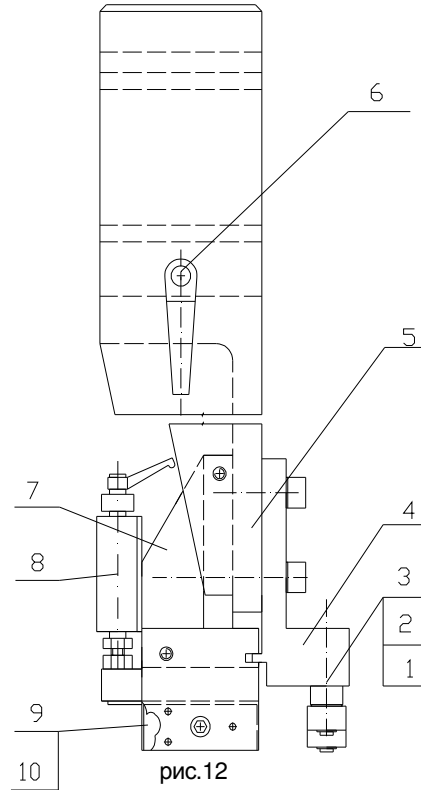
ЛЕНТОВОД ПРАВЫЙ-(НDT300S)

Н300M 1300-00A



ОБОЗНАЧЕНИЕ	НАИМЕНОВАНИЕ	КОЛИЧЕСТВО
1.Н300M 1250-00	Пластина правая	1
2.Н300M 1240-00	Пластина левая	1
3.Н300M 1310-00A	Люлька	1
4.Н300M 1320-00A	Клапан постоянного усилия	1
5.	“О” кольцо 8x2	1
7.	Шарикоподшипник 6000-2RSH	2
8.	Кольцо В10	2

HDT300S НТ420S

ЛЕНТОВОД ПРАВЫЙ-(НТ420S)**НТ420S 1300-00**

Позиция	ОБОЗНАЧЕНИЕ	НАИМЕНОВАНИЕ	Колич.
1	БДС 2170-77/ДИН 471	Кольцо В 8	2
2	НТ420S 1200-06/1200-07	Ось	1
3		Подшипник NATR 8PP/8x24x15/	2
4	НТ420S 1300-13	Консоль	1
5	НТ420S 1300-23	Рама ведущая правая	1
6		Рукоятка GN 300-63-M10-80-SW	1
7	НТ420S 1300-14	Корпус правый	1
8	H300M 1320-00A	Клапан постоянного усилия	1
9	НТ420S 1310-00	Люлька	1
10	НТ420S 1240-00	Пластина	2

HDT300S НТ420S

**РЕГУЛИРОВАНИЕ И ЗАПУСК-/HDT300S/
H300M 1700-00**

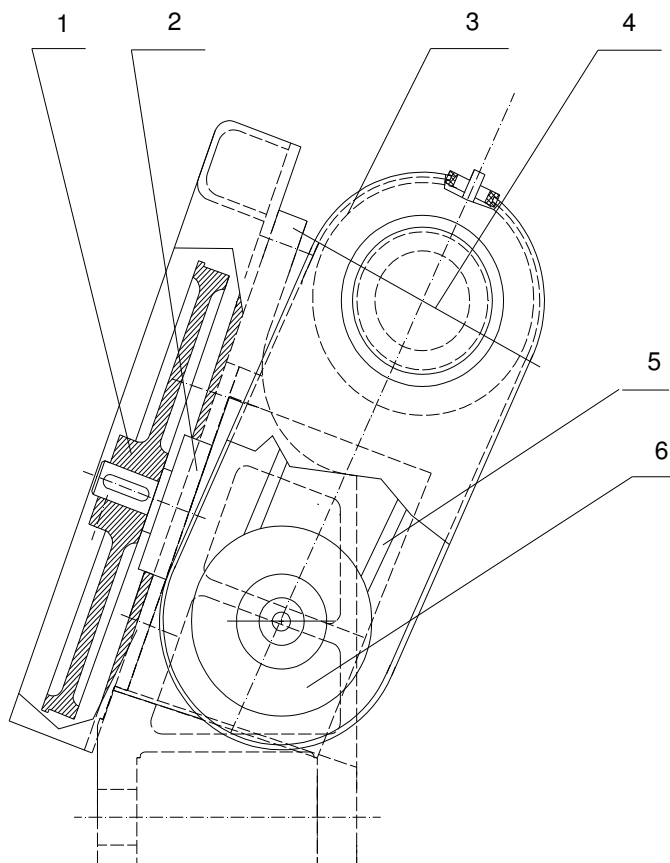


рис.13

ОБОЗНАЧЕНИЕ	НАИМЕНОВАНИЕ	КОЛИЧЕСТВО
1. H300M 1700-23	Колесо ленто-направляющее	1
2. H300M 1710-00	Редуктор /VF86P140P90B14B8 /	1
3.	Шайба вариаторная F 150b Bo24	1
4.	Центральное регулирование CV 150b Bo24	1
5.	Ремень вариаторный 28x8/900	1
6.	Шайба вариаторная F 150b Bo24	1

РЕГУЛИРОВАНИЕ И ЗАПУСК -/ НТ420S/

НТ420S 1700-00

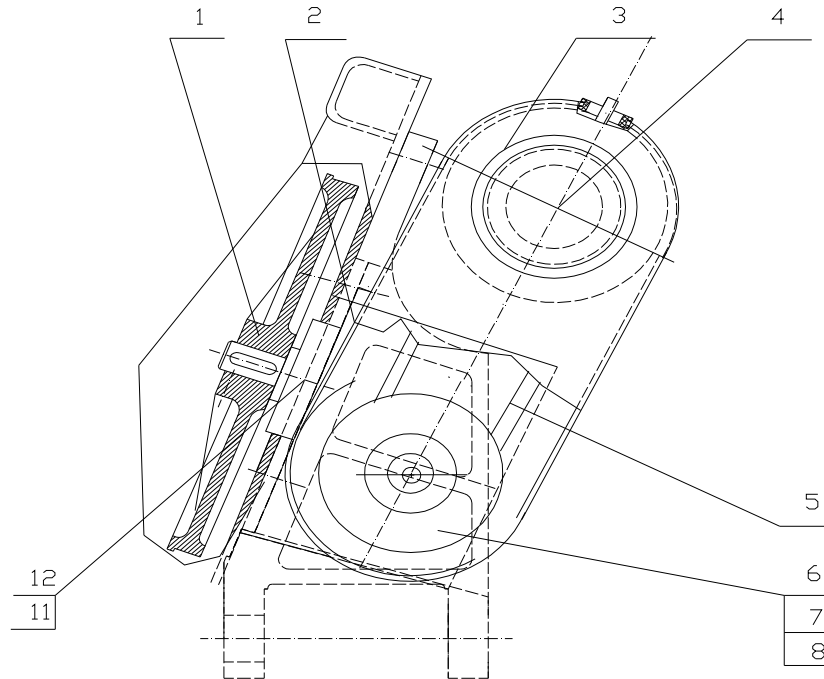
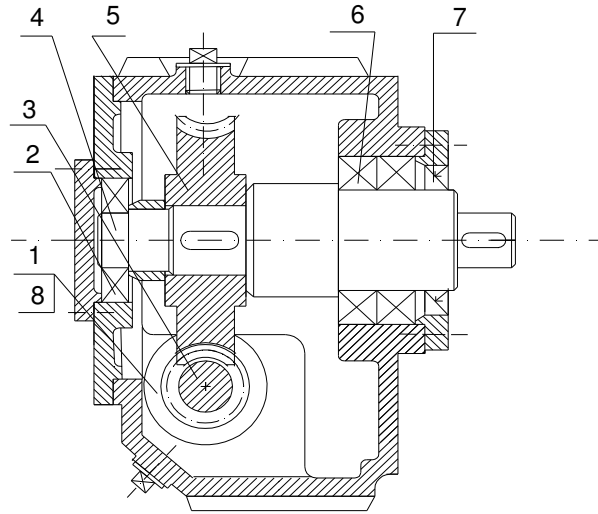


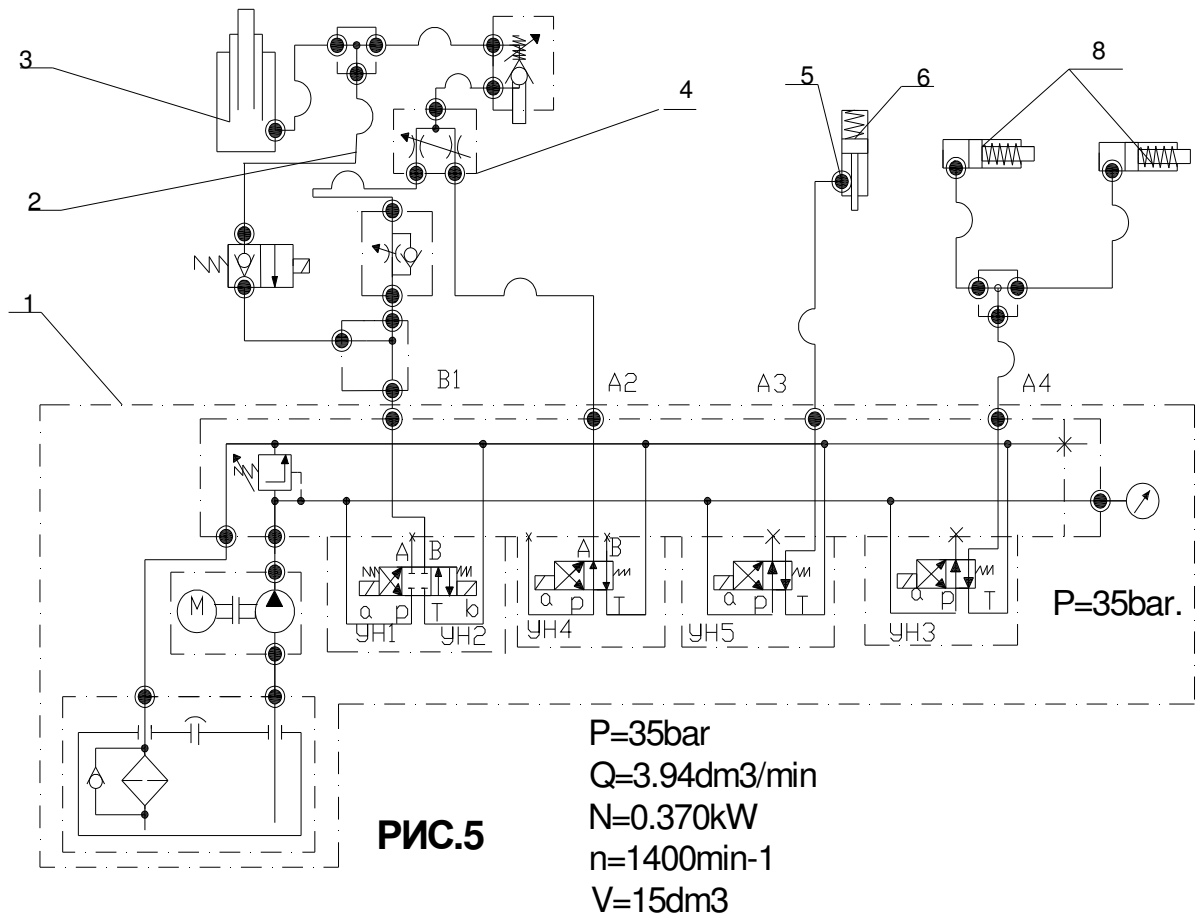
рис.13

Позиция	ОБОЗНАЧЕНИЕ	НАИМЕНОВАНИЕ	Колич.
1	НТ420S 1700-03	Колесо ленто-направляющее	1
2	VF 130P1 40 P100B5B8L0	Редуктор	1
3		Шайба вариаторная F210b Во28	1
		Центральное регулирование SV-2	
4		210b Во28	1
5		Ремень вариаторный 37x10x1250	1
6		Шайба вариаторная R210b Во28	1
7		Подшипник радиальный 6207-2z	1
8		Подшипник радиальный 6206-2z	1
11		Подшипник конусный 32014/70x110x25/	1
12		Подшипник конусный 32011/55x90x23/	1

РЕДУКТОР-/ HDT300S/**H300M 1710-00****РИС.14**

ОЗНАЧЕНИЕ	НАИМЕНОВАНИЕ	КОЛИЧЕСТВО
1.	Подшипник 6205.С3/ 25x52x15 /	2
2.ДИН 623	Подшипник 6206 /30x62x16 /	1
3.Н300В 1710-04	Червяк	1
4.Н300М 1710-29	Вал ф50	1
5.Н300М 1710-08	Колесо червячное	1
6	Подшипник 6011 /55x90x18 /	2
7. ДИН 6504	Уплотнитель 55x75x10	1
8. ДИН 6504	Уплотнитель 35x45x7	1

ГИДРАВЛИКА-/ HDT300S/
HDT300S 6000-00

**ОБОЗНАЧЕНИЕ**

1.HDT300S 6100-00
 2.HDT300S 6010-00
 3.HDT300S 6200-00
 4.HDT300S 6300-00
 6. HDT300S 6400-00
 8. HDT300S 6500-00

НАИМЕНОВАНИЕ

Гидроагрегат
 Гидроразводка рамы
 Цилиндр
 Дроссель
 Тормоза гидравлические
 Цилиндр тиски

КОЛИЧЕСТВО

1
 1
 1
 1
 1
 2

ГИДРАВЛИКА-/ НТ420S/

НТ420S 6000-00

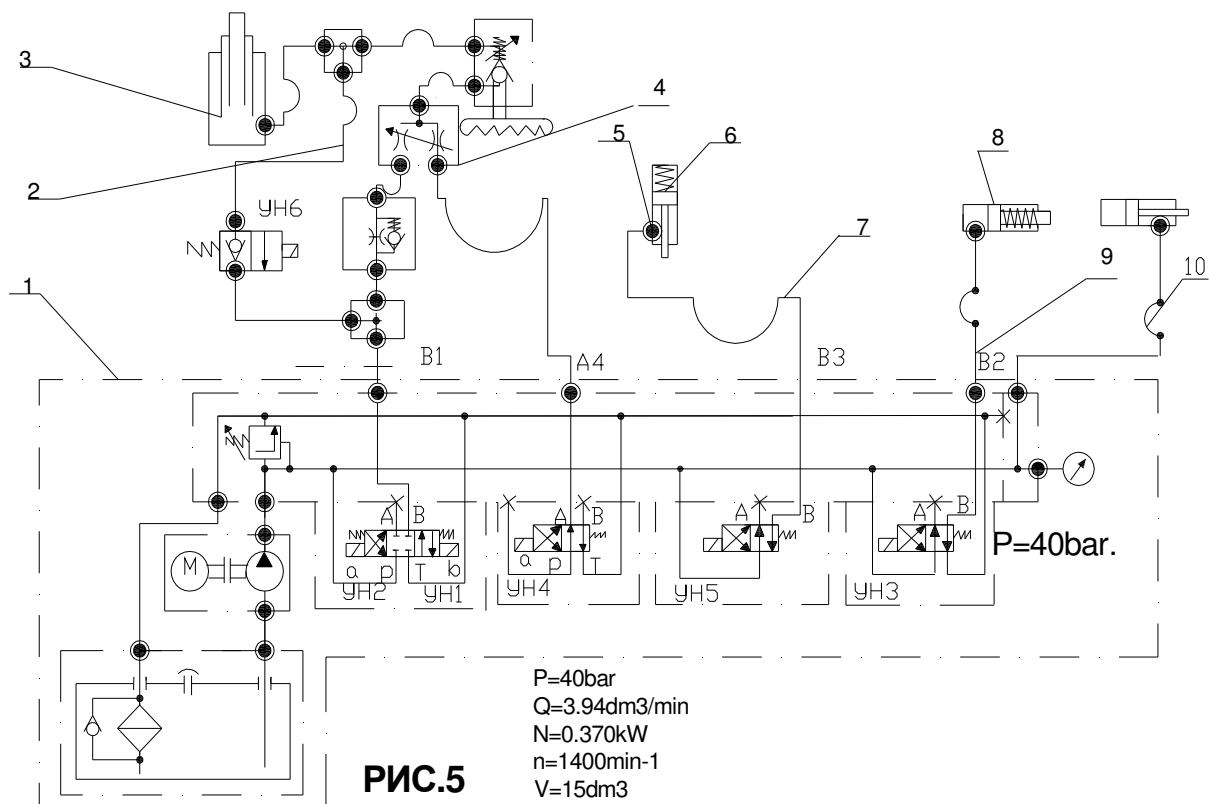


РИС.5

ОБОЗНАЧЕНИЕ	НАИМЕНОВАНИЕ	КОЛИЧЕСТВО
1.НТ420S 6100-00	Гидроагрегат	1
2.НТ420S 6010-00	Гидроразводка рамы	1
3.НТ420S 6200-00	Цилиндр телескопический	1
4.НДТ300S 6300-00	Дроссель	1
5.	Наконечник одностр.с пуст. болт 15-07/L8R	1
6. НДТ300S 6400-00	Тормоза гидравлические	1
7.	Шланг гидр.PHD 106x4600 1x8/1x8-90°	1
8. НТ420S 6500-00	Цилиндр тиски	1
9. .НТ420S 6020-00	Гидроразводка тисков	1
10. НТ420S 6030-00	Гидроразводка натяжения	1

HDT300S НТ420S

ОХЛАЖДЕНИЕ-/ HDT300S/

HDT300S 4000-00

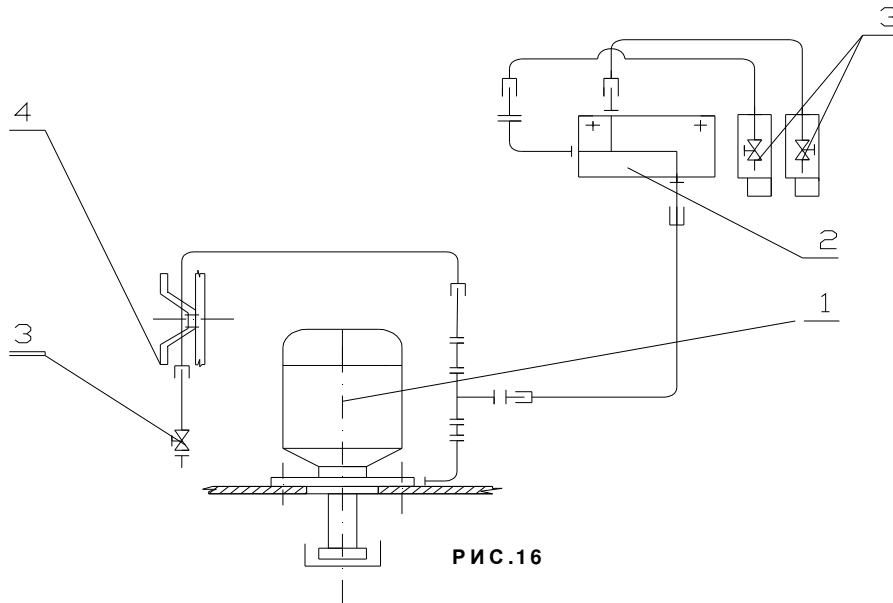


РИС.16

ОБОЗНАЧЕНИЕ

- 1.
2. H300M 4000-07
- 3.
4. HDT300S 4000-04

НАИМЕНОВАНИЕ

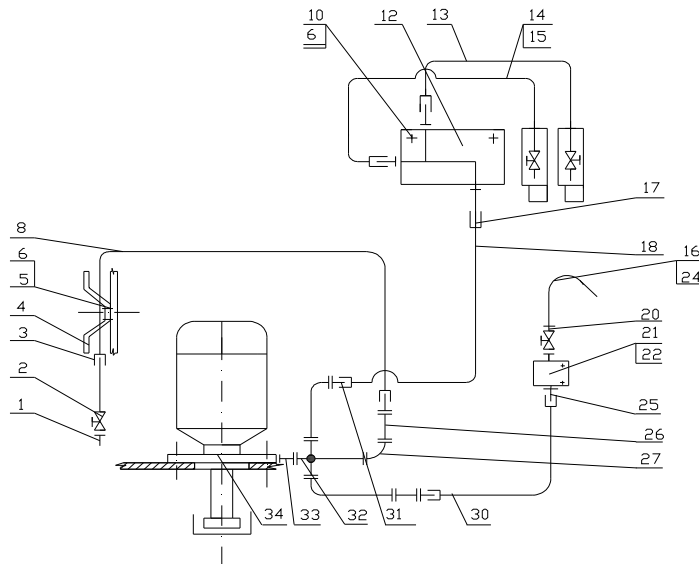
- Насос охлаждающий ПОТ 25 170
- Брусок
- Кран R1/4"
- Держатель

КОЛИЧЕСТВО

- 1
- 1
- 2
- 1

ОХЛАЖДЕНИЕ-/ HT420S/-РИС.16

HT420S 4000-00



HDT300S HT420S

ПОЗ	ОБОЗНАЧЕНИЕ	НАИМЕНОВАНИЕ	КОЛ.
1	HDT300S 4000-01	Наконечник	1
2		Кран G1/4"	4
12	H300M 4000-07	Брусok	1
15	H300M 0000-28	Вход резиновый	1
16		Труба пружинная /Гибкий вал/ Л=600	1
20	C500M 4000-20	Штуцер	1
21	C500M 4000-21	Брусok	1
25	H300M 4000-09	Мундштук G1/4"	8
26		Ниппель 1/2"/1/4"	2
27		Колено – ниппель 1/2"	3
31	H300M 4000-17	Мундштук G1/2"	2
32		Крестовина 1/2"	1
33		Редуктор 3/4"/1/2"	1
34		Насос охлаждающий ПОТ 25 170	1

УПОР ДЛЯ ДЛИНЫ

HDT300S 5100-00

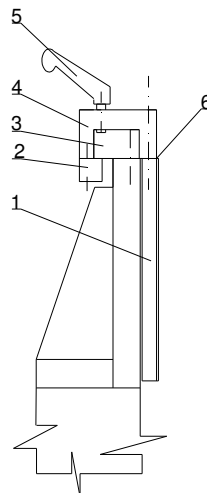


рис 15

ОБОЗНАЧЕНИЕ	НАИМЕНОВАНИЕ	КОЛИЧ.
1.HDT300S 5110-00	Ограничитель подвижный	1
2.HDT300 5100-03	Планка	1
3.HDT300S 5100-12	Направляющая	1
4.HDT300S 5100-02	Ползунок	1
5.	Рукоятка Gr 1 M8x20-20grad.	1
6.	Шкала упор SK 418LA/1000x13x0,3 /	1

HDT300S HT420S

**ЦИЛИНДР ТИСКИ-/ HDT300S/
HDT300S 6500-00**

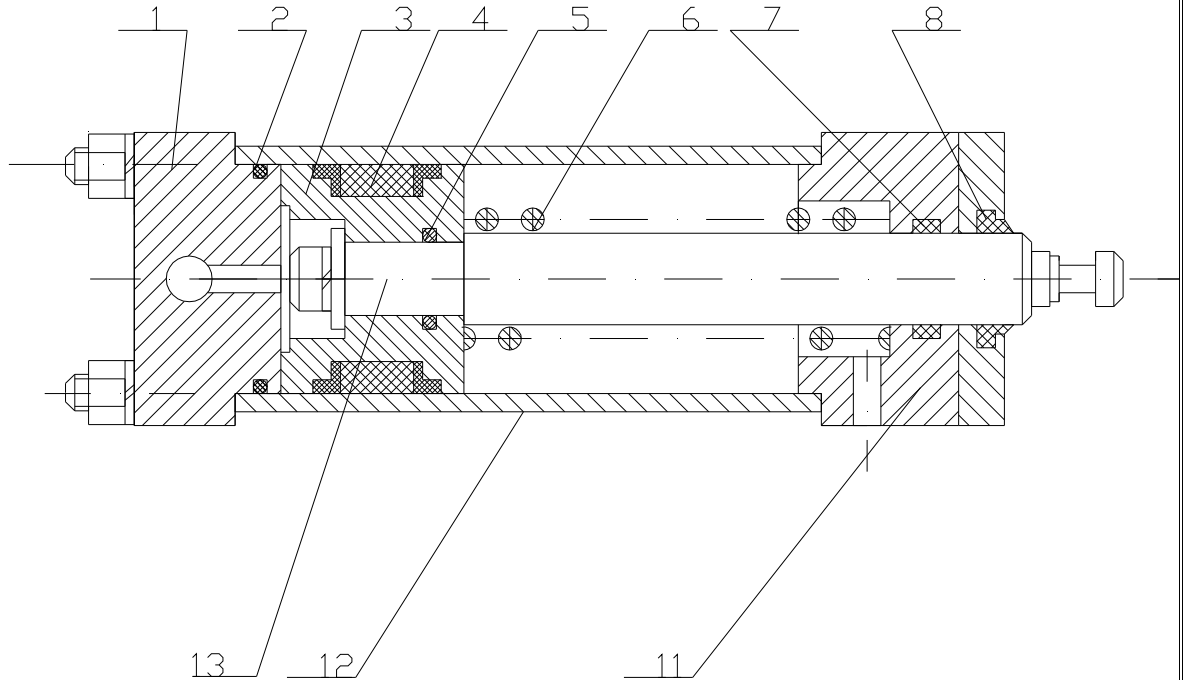


рис.20

ОБОЗНАЧЕНИЕ	НАИМЕНОВАНИЕ	КОЛИЧЕСТВО
1. HDT300S 6500-03	Крышка	1
2.	“O” кольцо 44x3 NBR70B	1
3. HDT300S 6500-10	Поршень	1
4.	Уплотнитель KDAS 050-038	1
5.	“O” кольцо 16x2 NBR70B	1
6.	Пружина №15.55.56 /30x4,4x103	1
7.	Кольцо ведущее BS 50703 0200-C-47	1
8.	Дворник ASW 20 28 7/4 U90E	1
11. HDT300S 6500-14	Крышка передняя	1
12. HDT300S 6500-12	Цилиндр	1
13. HDT300S 6500-13	Стержень поршневой	1

ЦИЛИНДР ТИСКИ-/ HT420S/
HT420S 6500-00

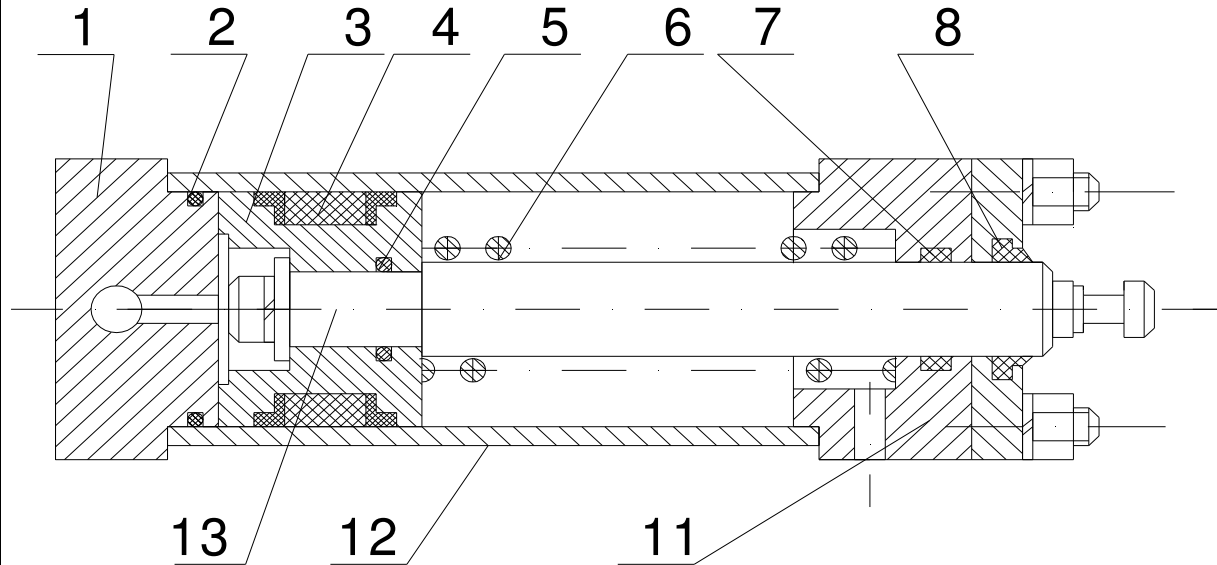


рис.20

ОБОЗНАЧЕНИЕ	НАИМЕНОВАНИЕ	КОЛИЧЕСТВО
1. HT420S 6500-03	Крышка	1
2.	"O" кольцо 44x3 NBR70B	1
3. HDT300S 6500-10	Поршень	1
4.	Уплотнитель KDAS 050-038	1
5.	"O" кольцо 16x2 NBR70B	1
6.	Пружина №15.55.56 /30x4,4x103	1
7.	Кольцо ведущее BS 50703 0200-C-47	1
8.	Дворник типа "E"20	1
11. HDT300S 6500-14	Крышка передняя	1
12. HDT300S 6500-12	Цилиндр	1
13. HDT300S 6500-13	Стержень поршневой	1

**Пята-/ HDT300S/
HDT300S 1600-00B**

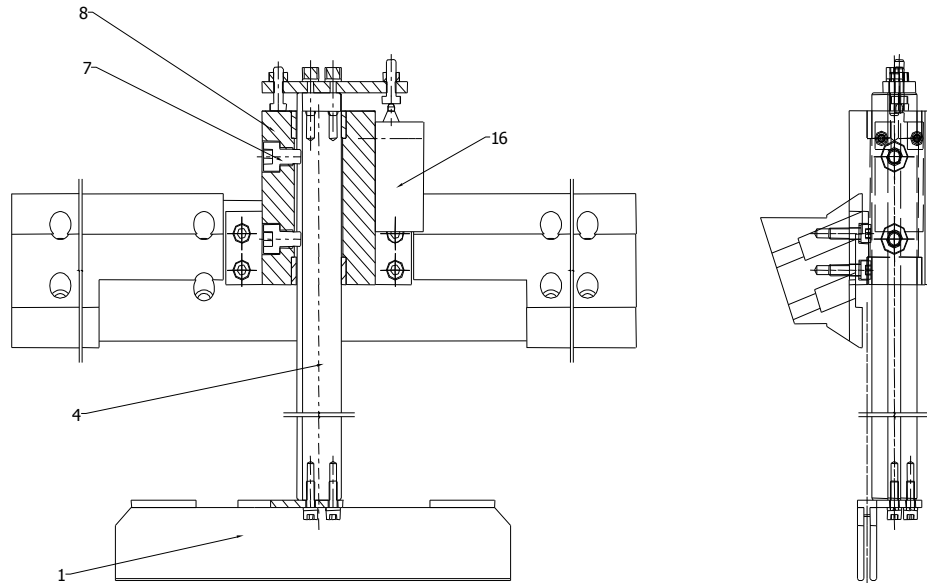


рис.19

ОБОЗНАЧЕНИЕ	НАИМЕНОВАНИЕ	КОЛИЧЕСТВО
1. HDT300S 1610-00A	Пята	1
4. HDT300S 1600-04B	Штанга	1
7. HDT300S 1600-07B	Винт	2
8. HDT300S 1620-00B	Водитель	1
16.	Выключатель ATR 11-S-I	1

**ПЯТА-/ НТ420S/
НТ420S 1600-00**

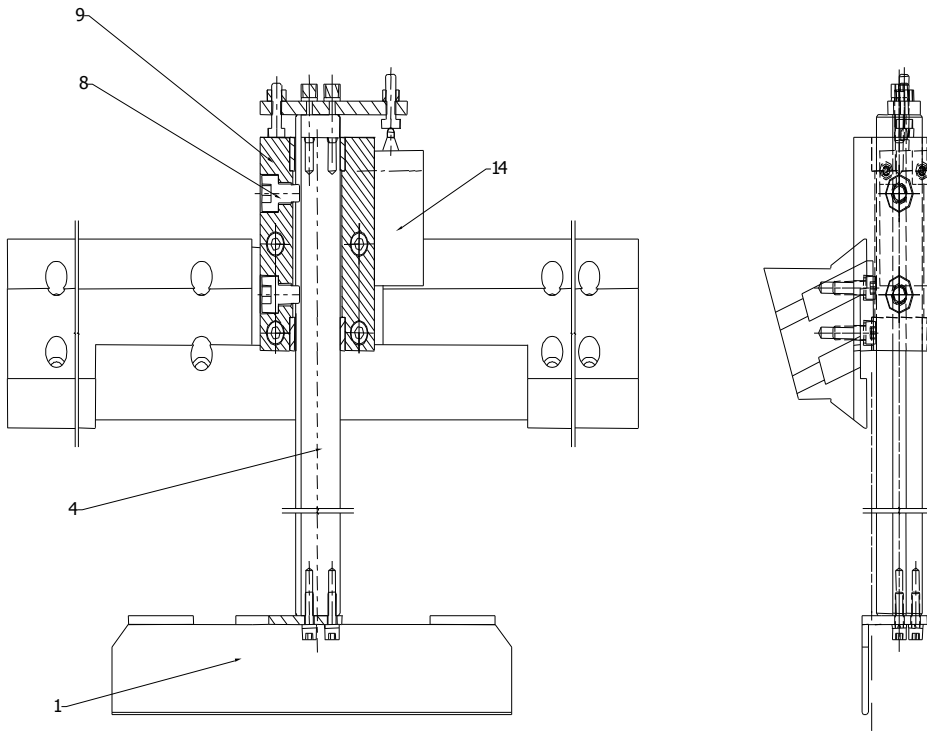
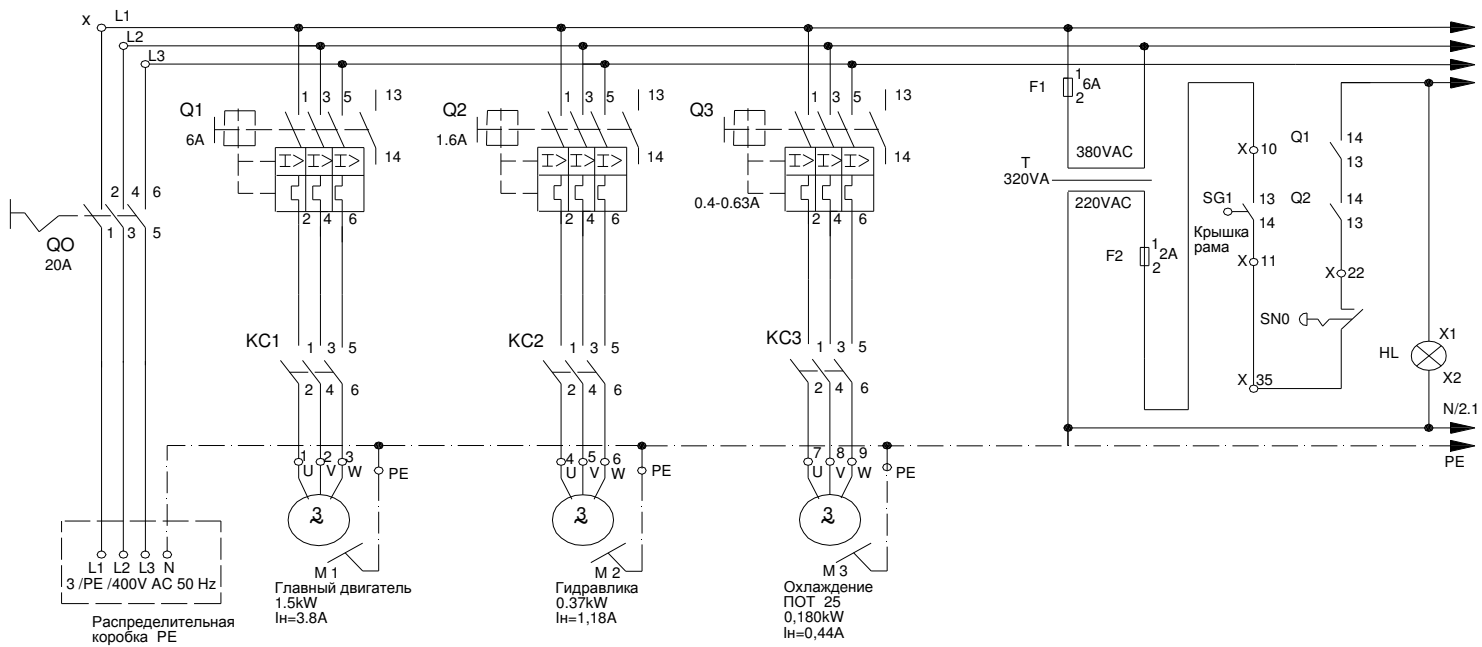


рис.19

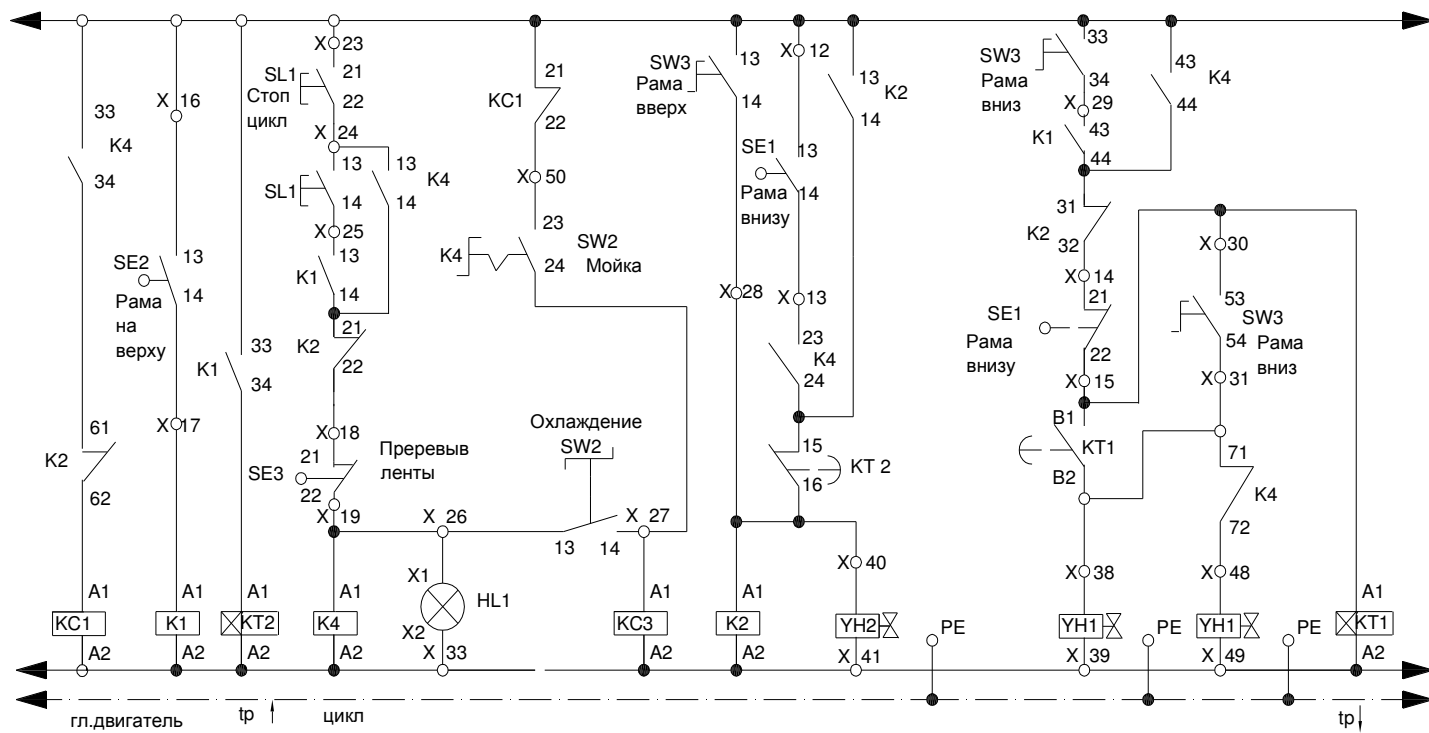
ОБОЗНАЧЕНИЕ	НАИМЕНОВАНИЕ	КОЛИЧЕСТВО
1. НТ420S 1610-00	Пята	1
4. НТ420S 1600-04	Штанга	1
8. НТ420S 1600-08	Винт	2
9.НТ420S 1600-09	Водитель	1
14.	Выключатель АТR 11-S-I	1



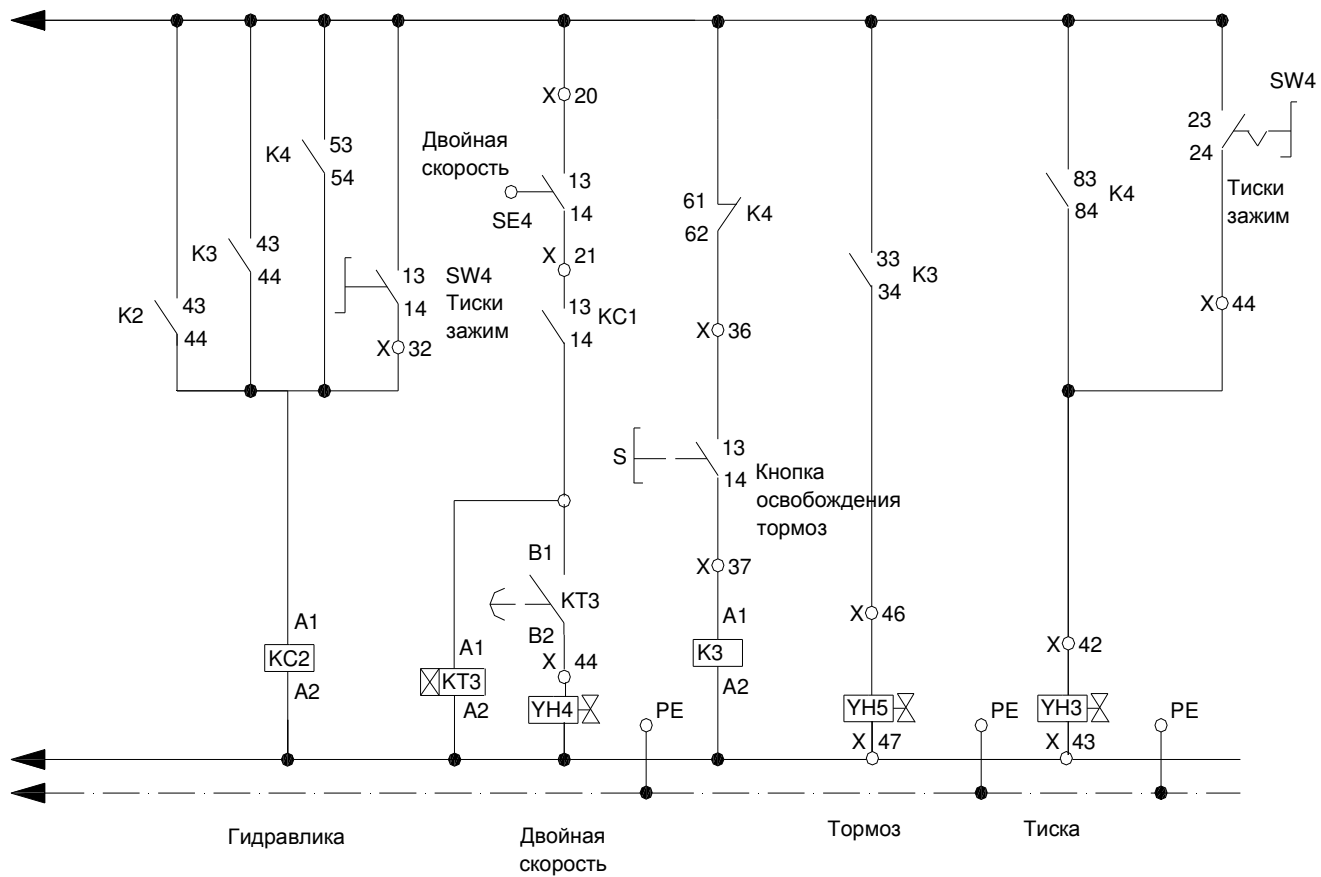
HDT300S 1 лист

ЭЛЕКТРОСХЕМА НДТ300S РИС.17

Л1



НДТ300S лист 2



HDT300S лист 3

Спецификация к электрическому щиту

HDT300S

Рис.17

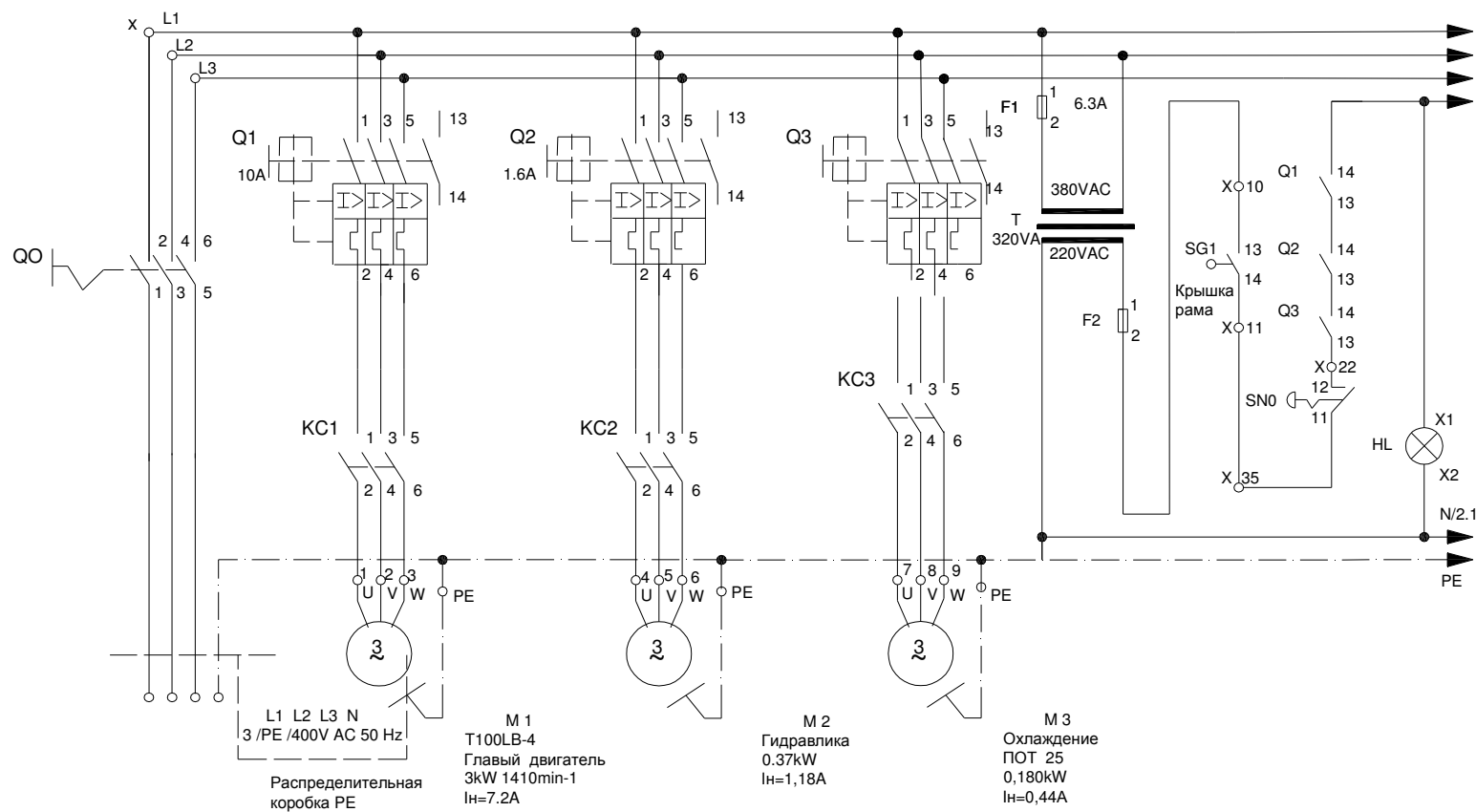
1.Трансформатор 400/230V-300vA	Тр.
2.Пускатель PKZM1-6A	Q1
3.Пускатель PKZM1-1,6A	Q2
4.Контактор DILEEM10 ,230VAC	KC1
5. Контактор DILER40 +22DILE	KC1'
6. Контактор DILER40 ,230VAC	KC2
7. Контактор DILER40 ,230VAC	KC3
8. Контактор DILER31 ,230VAC	K1
9. Контактор DILER22 ,230VAC	K2
10.Контактор DILER40 ,230VAC	K3
11.Реле времени ETR-4-11-A	KT1,KT2
12.Предохранители ASK1/35	F4,F5,F6
13. Предохранители DO1 16A/E14	F1,F2
14.Клеммы силовые SAK4/35	
15.Клеммы заземлительные EK4/35	
16.Клеммы оперативные DK4Q	
Главный рубильник TO-2-1/EA/SV	QO

Спецификация к электрощиту

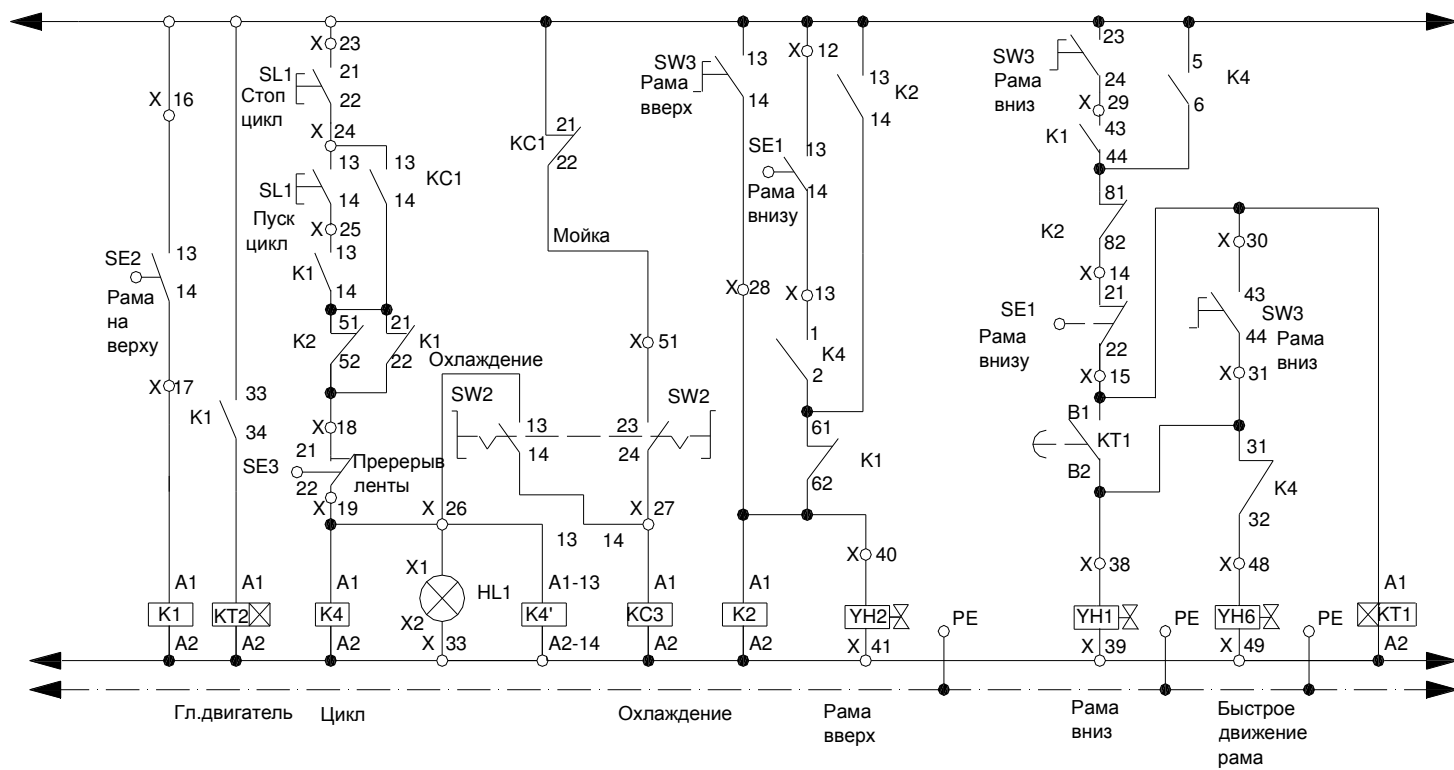
HT420S

Рис.17

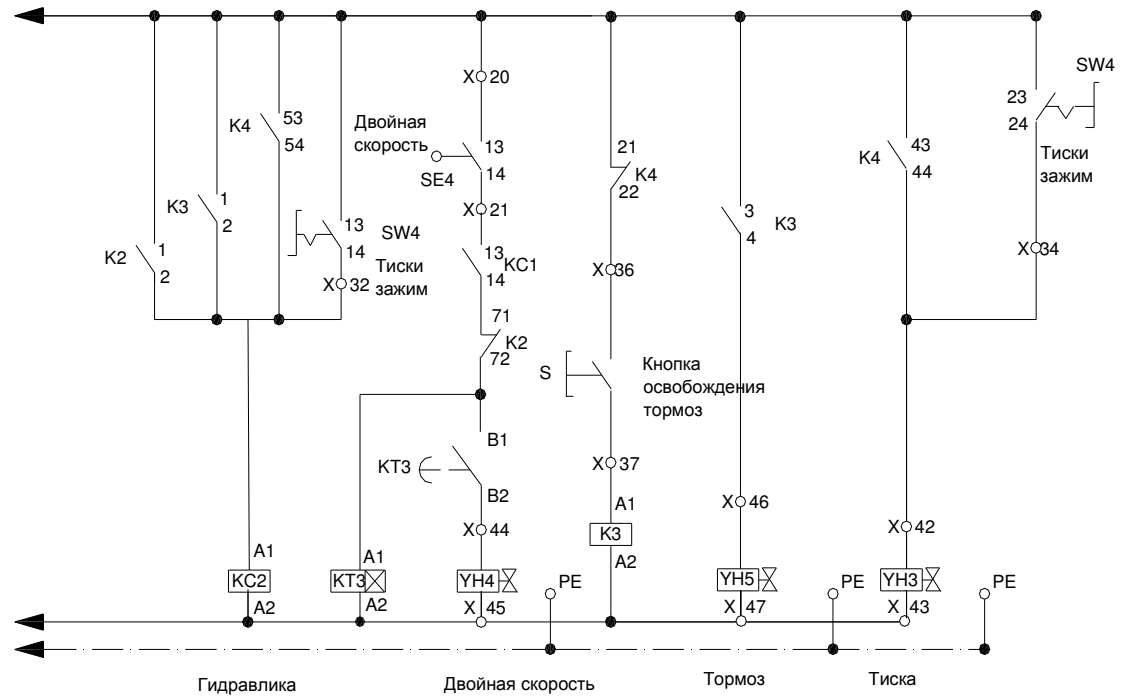
1.Трансформатор 400/230V-300vA	Т
2.Пускатель PKZM1-10A	Q1
3.Пускатель PKZM1-1,6A	Q2
4.Контактор DILEEM10 ,230VAC	KC1
5. Контактор DILER40 +220RE	KC1'
6. Контактор DILER40 ,230VAC	KC2
7. Контактор DILER40 ,230VAC	KC3
8. Контактор DILER31 ,230VAC	K1
9. Контактор DILER22 ,230VAC	K2
10.Контактор DILER40 ,230VAC	K3
11.Реле времени ETR-4-11-A	KT1,KT2
12.Предохранители ASK1/35	F4,F5,
13. Предохранители DO1 16A/E14	F1,F2
14.Клеммы силовые SAK4/35	
15.Клеммы заземлительные EK4/35	
16.Клеммы оперативные DK4Q	
Главный рубильник TO-2-1/EA/SV	QO



HT420S 1 лист



HT420S лист 2



HT420S лист 3