



JWP-15B JWP-15BHH

Рейсмусовые станки

GB
Operating Instructions

D
Gebrauchsanleitung

F
Mode d'emploi

RUS ✓
Инструкция по
эксплуатации

Артикул: 722150-RU
722150-3RU
722155-RU
722155-3RU



JWP-15B



JWP-15BHH

JPW (Tool) AG
Ackerstrasse 45,
CH-8610 Uster,
Switzerland





1.0 ВАЖНЫЕ ИНСТРУКЦИИ ПО СОБЛЮДЕНИЮ ПРАВИЛ БЕЗОПАСНОСТИ

ПРЕДУПРЕЖДЕНИЕ. Для снижения риска получения травмы:

1. Внимательно изучите всю инструкцию по эксплуатации станка до того, как приступить к его сборке или работе на нем.
2. Внимательно изучите все предостережения, нанесенные на корпус станка и приведенные в данной инструкции. Пренебрежение к предупредительным надписям может послужить причиной получения серьезных травм.
3. Замените предупредительные таблички в случае их повреждения или утери.
4. Данный рейсмусовый станок предназначен для использования только специально обученным и опытным персоналом. Если вы не знакомы с правильной и безопасной эксплуатацией станка, не пользуйтесь им до приобретения необходимых навыков и знаний.
5. Не используйте данный рейсмусовый станок не по назначению. При использовании станка в иных целях, компания JET снимает с себя гарантийные обязательства и всякую ответственность за причинение ущерба здоровью, как следствие использования станка не по назначению.
6. При работе на станке всегда пользуйтесь сертифицированными защитными очками или защитной маской. Повседневные очки могут иметь лишь ударопрочные линзы; они не являются защитными очками.
7. Перед началом работы на рейсмусовом станке снимите галстук, кольца, часы и прочие украшения, и закатайте рукава выше локтей. Не надевайте для работы свободную одежду. Спрячьте длинные волосы. Не скользящая обувь или противоскользящие ленты пола рекомендуются. Не надевайте перчатки.
8. Возможен риск отбрасывания заготовки на оператора с высокой скоростью. Если у вас нет четкого представления о выбросе заготовок и о том, как это происходит, НЕ ПРИСТУПАЙТЕ К РАБОТЕ на станке!
9. Используйте средства защиты слуха

(беруши или наушники) при длительной эксплуатации станка.

10. Перед подключением станка к сети питания, убедитесь, что переключатель находится в положении OFF (ВЫКЛ.).
11. Убедитесь, что станок надлежащим образом заземлен.
12. При выполнении необходимых настроек или технического обслуживания, отключайте станок от сети питания.
13. Прибирайте ключи и инструменты после выполнения настроек. Сформируйте привычку проверять, что они убраны со станка, перед его включением.
14. Защитные устройства всегда должны быть на своих местах при эксплуатации станка. Если вы их снимаете для выполнения технического обслуживания, по завершению работ они должны быть немедленно установлены на место.
15. Производите проверку на наличие поврежденных деталей. Перед дальнейшей эксплуатацией станка необходимо тщательно проверить защитные приспособления и другие детали, убедиться в их правильной работе и выполнении своих функций. Проверьте движущиеся части станка, убедитесь в отсутствии их заедания или других неполадок, которые могут повлиять на работу станка. При получении повреждений, деталь должна быть качественно отремонтирована или заменена.
16. Обеспечьте достаточное рабочее пространство и не слепящее верхнее освещение в зоне выполнения работ.
17. Пол вокруг станка должен быть чистым и свободным от остатков материалов, масел и смазки.
18. Посетители должны находиться на безопасном от станка расстоянии. Не подпускайте детей.
19. Для защиты от детей, производственное помещение должно иметь дверные замки, сетевой выключатель или убираемые пусковые ключи.
20. Уделяйте вашей работе исключительное внимание. Рассеянное внимание, сторонние разговоры и баловство могут привести к серьезным травмам.
21. Твердо стойте на ногах и держите равновесие во время работы так, чтобы не упасть или опереться на рабочий инструмент или другие подвижные части. Не прилагайте излишних усилий при

выполнении операций на станке.

22. Используйте надлежащий инструмент при правильной скорости вращения и подаче. Не перегружайте инструмент или приспособления и не используйте их не по назначению. Правильно подобранный инструмент сделает работу более эффективной и безопасной.
23. Используйте рекомендованные принадлежности во избежание получения травм.
24. Содержите инструмент в порядке. Исправный и чистый инструмент является лучшим и безопасным в работе. Следуйте инструкции при смазке и замене принадлежностей.
25. Выключайте станок перед чисткой. При уборке опилок или мусора пользуйтесь щеткой или сжатым воздухом, никогда не делайте это руками.
26. Запрещается вставать на станок. Опрокидывание станка может привести к серьезным травмам.
27. Не оставляйте без внимания работающий



станок. Перед тем как отойти от него, выключите его и дождитесь его полной остановки.

28. Убирайте незакрепленные или ненужные для работы предметы из рабочей зоны перед включением станка.
29. Обратите особое внимание на рекомендации по снижению риска отбрасывания заготовки назад.
30. Не работайте в опасной окружающей среде. Не используйте оборудование под напряжением в условиях сырости или повышенной влажности. Рабочая зона должна быть хорошо освещена.
31. Чтобы избежать выброса заготовок, используйте станок для обработки поверхностей только одной заготовки. Никогда не выполняйте строгание глубже 3 мм.
32. Убедитесь, что ножевой вал вращается под нагрузкой против часовой стрелки, если смотреть со стороны двигателя/приводного ремня.



ПРЕДУПРЕЖДЕНИЕ: В результате сверления, пиления, шлифования или механической обработки изделий из древесины образуется древесная пыль и другие вещества, которые, как известно в штате Калифорния, могут вызвать рак. Избегайте вдыхания пыли, образующейся в ходе обработки деревянных изделий, или используйте респиратор или другие средства индивидуальной защиты.

Изделия из древесины выделяют химические вещества, которые, как известно в штате Калифорния, могут вызвать врожденные дефекты или другие нарушения репродуктивной функции.

Ознакомьтесь со следующими знаками опасности, используемыми в данной инструкции:



Предупреждение!

Это означает, что не соблюдение мер предосторожности может привести к легким травмам и/или возможному повреждению станка.



Внимание!

Это означает, что если не соблюдать меры предосторожности, это может привести к серьезным травмам или, возможно, даже к летальному исходу.

2.0 Содержание

Раздел	Страница
1.0 ВАЖНЫЕ ИНСТРУКЦИИ ПО СОБЛЮДЕНИЮ ПРАВИЛ БЕЗОПАСНОСТИ.....	2
2.0 Содержание	4
3.0 Об инструкции по эксплуатации.....	5
4.0 Технические характеристики.....	6
5.0 Сборка и установка.....	8
5.1 Комплект поставки.....	8
5.2 Инструмент, необходимый для сборки.....	8
5.3 Расположение и чистка	8
5.5 Вытяжной штуцер	9
5.6 Удлинения стола.....	9
5.7 Выравнивание	9
6.0 Электрические соединения.....	9
6.1 ИНСТРУКЦИИ ПО ЗАЗЕМЛЕНИЮ	9
7.0 Настройка	10
7.1 Натяжение/замена ремня.....	10
7.2 Замена ножей (только для JWP-15B).....	10
7.3 Замена/поворот режущих пластин (только для JWP-15BНН).....	11
8.0 Эксплуатация станка.....	12
8.1 Пусковой переключатель.....	12
8.2 Глубина обработки.....	12
8.3 Скорость подачи	12
8.4 Обзор передающих роликов	13
8.5 Противовыбрасывающее устройство (пальцы).....	13
8.6 Натяжение пружин роликов подачи.....	13
8.7 Высота роликов подачи.....	13
8.7.1 Высота ролика разгрузки.....	14
8.7.2 Высота ролика подачи.....	14
8.7.3 Высота стружколомателя	14
8.8 Щиток для стружки.....	14
8.9 Регулировка скорости подачи	15
9.0 Техобслуживание.....	15
9.1 Общее обслуживание.....	15
9.2 Смазка	15
9.2 Замена ремня.....	16
9.3 Параллельность рабочего стола ножевому валу.....	16
9.3.1 Тонкая регулировка.....	16
9.3.2 Грубая регулировка.....	16
9.4 Точки смазки.....	17
10.0 Поиск и устранение неисправностей, JWP-15B, 15BНН.....	18
10.1 Проблемы при работе	18
10.2 Проблемы с механическим или электрическим оборудованием	19
11.0 Электрические подключения для JWP-15B, 15BНН	20

3.0 Информация об инструкции по эксплуатации

Настоящая Инструкция разработана компанией JET и описывает процедуры безопасной эксплуатации и технического обслуживания рейсмусового станка JET модели JWP-15B и JWP-15BHH. Документ содержит инструкции по установке, меры предосторожности, общие процедуры безопасной эксплуатации и технического обслуживания, и представляет каталог запасных частей. Станок был спроектирован и изготовлен для надежной и долгосрочной работы при соблюдении всех инструкций, изложенных в данном документе.

В случае возникновения вопросов или комментариев свяжитесь с вашим поставщиком или компанией JET. Информацию о компании JET вы можете найти на сайте: www.jettools.ru.

Храните инструкцию для дальнейшего использования. Если станок перейдет к другому владельцу, инструкция должна быть также ему передана.



Внимание! Внимательно изучите инструкцию по эксплуатации, прежде чем приступить к сборке или эксплуатации станка. Несоблюдение этих правил может привести к серьезным травмам.

4.0 Технические характеристики

Таблица 1

Артикул 230В	722150-RU	722155-RU
400В	722150-3RU	722155-3RU
Номер модели	JWP-15B	JWP-15BHH
Двигатель и электрооборудование		
Тип двигателя	закрытого типа с вентиляторным охлаждением, асинхронный, с конденсаторным пуском	
Потребляемая (выходная) мощность		
Подключение 230В	2,8 (2,2) кВт	
Подключение 400В	2,8 (2,2) кВт	
Частота	50 Гц	
Частота вращения двигателя	2800 об/мин	
Привод	ремень к ножевому валу; редуктор/цепь к роликам подачи	
Шнур подачи питания		
Уровень шума без нагрузки 2	98 дБ на расстоянии 508 мм от стола подачи	83 дБ на расстоянии 508 мм от стола подачи
Производительность		
Максимальная ширина заготовки	381 мм	
Максимальная толщина заготовки	153 мм	
Максимальная глубина строгания	4,7 мм	
Максимальная глубина строгания при	3,1 мм	
Минимальная длина заготовки	540 мм	
Перемещение ножевого вала на один оборот маховика	4 мм	
Подача	4,9 и 6,1 м/мин	
Объем масла в коробке подач	420 мл	
Ножевой вал и ролики подачи		
Тип ножей	Прямые	4-сторонние НМ режущие пластины
Количество лезвий	3	48
Частота вращения ножевого вала	5200 об/мин	
Диаметр ножевого вала	68 мм	
Основные материалы		
Основной стол	Чугун	
Удлинения стола	Сталь	Чугун
Тумба	Сталь	
Ролики подачи	Алюминиевый экструдированный профиль	
Ролики разгрузки	Резина	
Когтевая защита	Сталь	
Отвод пыли		
Диаметр вытяжного штуцера	100 мм	
Рекомендуемая минимальная производительность вытяжной системы	17 м ³ /мин	
Размеры		
Габаритные размеры в сборе (ДхШхВ)	648 x1181 x 1219 мм	648 x1250 x 1219 мм 1250 x 20 мм
Размер стола (ДхШ)	381 x 545 мм без стола подачи и разгрузки 381 x 1180 мм со столом подачи и разгрузки	381 x 545 мм без стола подачи и разгрузки 381 x 1250 мм со столом подачи и разгрузки
Масса		
Масса без упаковки	115 кг	130 кг
Масса с упаковкой	145 кг	160 кг

1 в зависимости от местных/национальных правил эксплуатации и обслуживания электрических установок.

² Приведенные значения указывают на уровень издаваемого шума и не должны рассматриваться как безопасные рабочие уровни. Поскольку условия на рабочем месте различаются, эта информация предназначена для того, чтобы пользователь мог лучше оценить факторы риска и опасности.

Технические характеристики, приведенные в данной инструкции, являлись актуальными на момент ее публикации. Однако, в виду нашей политики постоянных улучшений, компания JET оставляет за собой право изменять их без предварительного уведомления и вытекающих обязательств.

⚠ Внимание! внимательно изучите всю инструкцию по эксплуатации станка до того, как приступить к его сборке. Несоблюдение этого требования может привести к серьезным травмам!

ВАЖНО: Если вы приобрели станок со спиральным ножевым валом Helical, перед началом эксплуатации станка убедитесь, что каждая режущая пластина установлена правильно. Для получения дополнительной информации обратитесь к Разделу 7.3.

5.0 Сборка и установка

Извлеките все содержимое из транспортной упаковки. Не выбрасывайте картонную коробку или упаковочный материал до тех пор, пока не убедитесь, что станок собран и работает правильно.

Если обнаружены повреждения при транспортировке или нехватка деталей, обратитесь к вашему поставщику. **ПРИМЕЧАНИЕ:** Если детали были предварительно установлены, сначала осмотрите сам станок.

5.1 Комплект поставки

Смотрите Рисунки 5-1 и 5-2.

В комплекте с моделями 15B и 15BHH:

- 1 Рейсмусовый станок (не показан)
- 1 Маховик в сборе – **A**
- 1 Вытяжной шутицер – **B**
- 1 Отвертка Torx T30 (с магнитами) – **C**
- 1 Инструкции по эксплуатации / Спецификация деталей (не показаны)

Только в комплекте с моделью 15B:

- 1 Шаблон для установки ножей – **E**
- 1 Инструментальная сумка (JWP15B-HPЕ)
- 1 Винт M5x12 – **HP1**
- 1 Контршайба M5 – **HP2**
- 11 Винт M6x12 – **HP3**

Только в комплекте с моделью 15BHH:

- 2 Чугунные удлинения стола (не показаны)
- 2 Отвертки Torx – **F**
- 5 Режущие пластины – **G**
- 10 Винты крепления режущих пластин (не показаны)
- 1 Инструментальная сумка (JWP15BHH-HP)
- 1 Винт M5x12 – **HP1**
- 1 Контршайба M5 – **HP2**
- 11 Винты M6x12 – **HP3**
- 6 Болты M8x25 – **HP5**
- 6 Установочные винты M8x20 – **HP6**

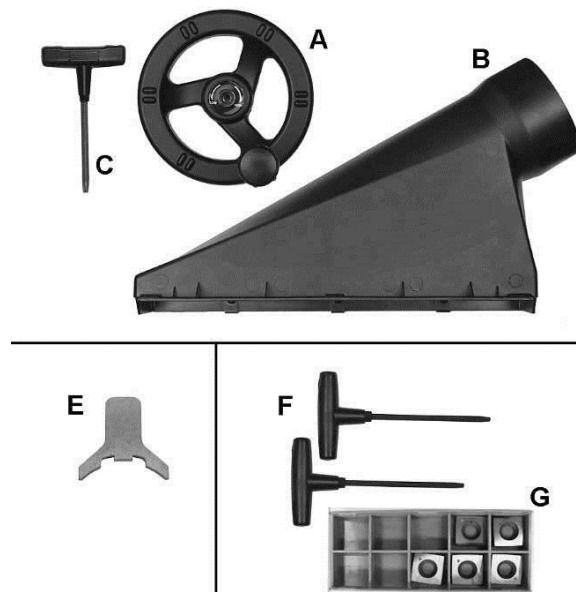


Рисунок 5-1: Содержимое (не в масштабе)

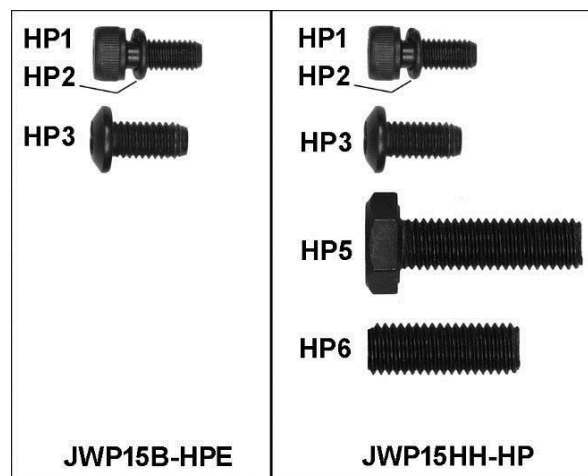


Рисунок 5-2: Инструментальные сумки

5.2 Инструмент, необходимый для сборки

- Шестигранный ключ 4 мм
- Отвертка Torx T30
- 13-миллиметровый гаечный ключ
- 16-миллиметровый гаечный ключ
- Линейка
- Уровень

5.3 Расположение и чистка

Используйте вилочную тележку, чтобы переместить станок ближе к его окончательному местоположению. Снимите все крепежные приспособления, крепящие рейсмусовый станок к поддону, и осторожно сместите станок с поддона на пол.

⚠ Предупреждение! Используйте помощника, чтобы сместить станок с поддона.

Рейсмусовый станок следует размещать в хорошо освещенном месте с прочным полом и хорошей вентиляцией.

На открытые металлические поверхности, такие как столы, ролики, ножевые валы и пр., на заводе-изготовителе было нанесено защитное покрытие. Его следует удалить мягкой тканью, смоченной в качественном техническом растворителе. Не используйте ацетон, бензин, разбавитель лака или другие растворители с низкой температурой возгорания. Не используйте абразивные материалы, поскольку они могут поцарапать металлические поверхности.



Предупреждение! **Соблюдайте осторожность при чистке ножевого вала; лезвия очень острые.**

5.4 Маховик

Установите маховик (А) на вал, следя за тем, чтобы он был позиционирован на лыске вала. Вставьте винт с внутр. шестигранником с контршайбой (НР1, НР2) и затяните. См. Рисунок 5-3.

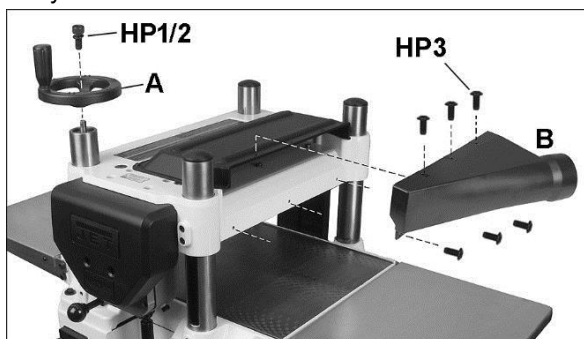


Рисунок 5-3: Маховик и вытяжной штуцер

5.5 Вытяжной штуцер

Прикрепите вытяжной штуцер (В) к задней части корпуса головки с помощью шести винтов (НР3). См. Рисунок 5-3.

Настоятельно рекомендуется использовать с этим станком вытяжную систему (не входит в комплект). Подсоедините шланг диаметром 100 мм к вытяжному штуцеру и закрепите его хомутом. Посетите веб-сайт компании JET или свяжитесь с вашим поставщиком для получения информации о полной линейке вытяжных установок.

ВАЖНО: Если вы не используете вытяжную систему, не присоединяйте вытяжной штуцер к станку, поскольку скопление пыли внутри штуцера может создать угрозу безопасности или в конечном итоге вызвать заклинивание роликов.

5.6 Удлинения стола

Модель JWP-15ВНН поставляется с чугунными

столами.

1. Вставьте 3 установочных винта (НР6, рис. 5-5) в нижние отверстия чугунного удлинения стола.
2. Закрепите удлинение стола тремя болтами (НР5) с помощью 13-мм гаечного ключа. Пока не затягивайте полностью.
3. Поместите поверочную линейку (прямой стальной стержень или ровную доску) на основной стол и его удлинение, как показано на Рисунке 5-4.
4. Отрегулируйте удлинение стола так, чтобы оно находилось вровень с основным столом, и еще немного подтяните болты (НР5). Затем при помощи установочных винтов выровняйте удлинение стола и основной стол в разных точках по ширине.
5. Затяните болты (НР5).
6. Повторите ту же операцию для противоположного удлинения стола.

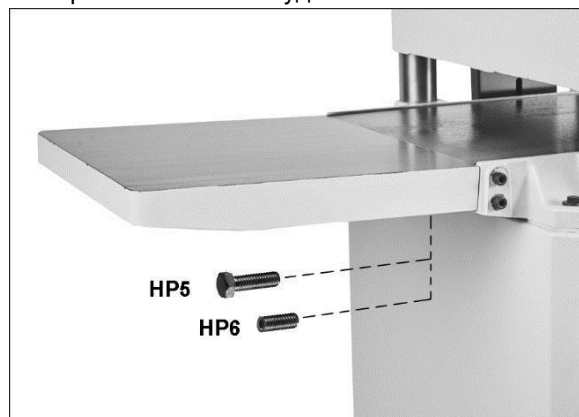


Рисунок 5-5: Удлинения стола (только для JWP-15ВНН)

5.7 Выравнивание

Проверьте рейсмусовый станок на предмет его ровного положения, поместив пузырьковый уровень на основной стол. Если требуется регулировка, поверните любую из четырех выравнивающих подкладок под углами шкафа. Затяните шестигранные гайки у корпуса тумбы, чтобы зафиксировать настройку.

6.0 Электрические соединения

Перед подключением к источнику питания убедитесь, что переключатель находится в выключенном положении.

6.1 ИНСТРУКЦИИ ПО ЗАЗЕМЛЕНИЮ

1. Все заземленные, соединенные шнуром компоненты:

В случае неисправности или поломки заземление обеспечивает путь наименьшего сопротивления для электрического тока во избежание риска поражения электрическим током. Этот станок оснащен шнуром с заземляющим проводником и заземляющей вилкой. Вилка должна быть вставлена в соответствующую розетку, которая правильно установлена и заземлена в соответствии со всеми местными нормами и правилами.

Не модифицируйте вилку шнура питания, поставляемую со станком. Если она не подходит к розетке, обратитесь к квалифицированному электрику для установки соответствующей розетки.

Неправильное подключение заземляющего проводника может привести к поражению электрическим током.

Провод с изоляцией зеленого цвета с желтыми полосами или без них, является заземляющим проводником оборудования. Если требуется ремонт или замена шнура электрического питания или вилки, не подключайте заземляющий провод оборудования к клемме под напряжением.

7.0 Настройка

7.1 Натяжение/замена ремня

Регулярно проверяйте натяжение ремня в течение первых нескольких часов работы, поскольку в течение этого периода новые ремни могут растягиваться. Если ремень необходимо натянуть, действуйте следующим образом:

1. Отключите станок от сети питания.
2. Снимите боковую панель и ограждение ремня. См. Рисунок 7-1.
3. Ослабьте четыре болта (А, рис. 7-1) с помощью шестигранного гаечного ключа на 6 мм и слегка опустите двигатель, добившись натяжения ремня.
4. Правильное натяжение достигается, когда в середине ремня между шкивами он прогибается примерно на 12 мм с использованием умеренного давления пальцев.
5. Затяните болты (А) и установите на место ограждение ремня и боковую панель.

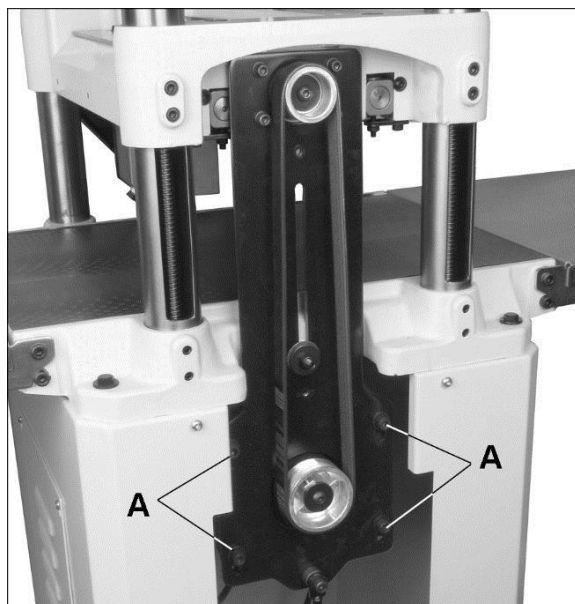


Рисунок 7-1

7.2 Замена ножей (только для JWP-15B)

⚠ Внимание! Будьте осторожны и действуйте без спешки при работе с ножами и вокруг них - ножи очень острые.

При замене изношенных ножей необходимо соблюдать осторожность, особенно устанавливая новые ножи в ножевой вал. Следующая процедура обеспечит правильную установку ножей на рейсмусовом станке модели JWP-15B.

1. Отключите станок от сети питания.
2. Снимите пылеулавливающий колпак и верхнюю крышку.
3. Вставьте прилагаемую отвертку Torx (С, Рисунок 5-1) в отверстие в ограждении ремня (В, Рисунок 7-2). Используйте ее для вращения ножевого вала во время процедуры.

ВНИМАНИЕ: Всегда вынимайте шестигранный ключ перед пуском станка.

4. Ослабьте пять винтов клина (С, Рисунок 7-2) с помощью ключа на 12 мм.
5. Используйте магнитные вставки в рукоятке отвертки Torx, чтобы извлечь нож из гнезда. Очистите гнездо ножевого вала от пыли или смолы.
6. Поместите новый нож в гнездо ножевого вала.
7. Поместите шаблон для установки ножей на ножевой вал. Нож должен только соприкоснуться с шаблоном, и шаблон должен

находиться заподлицо с ножевым валом, как показано на рисунке 7-3.

Если необходима регулировка, поворачивайте винты (D, Рисунок 7-2) с помощью 3-миллиметрового шестигранного ключа до тех пор, пока нож не коснется шаблона. Проверьте это положение в нескольких точках вдоль ножа.

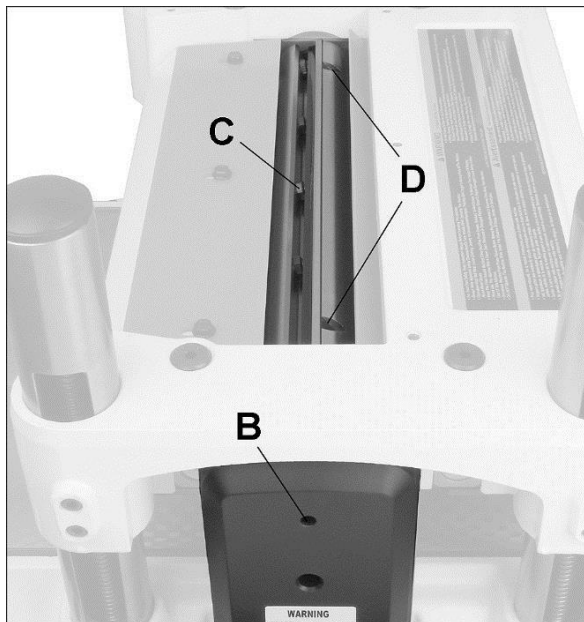


Рисунок 7-2

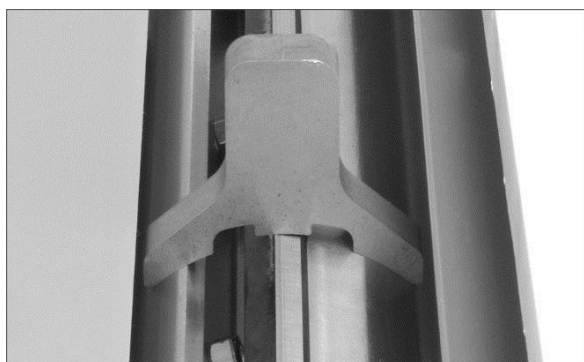


Рисунок 7-3

8. Слегка затяните винты клина, чтобы закрепить нож; но пока не затягивайте полностью.
9. Поверните ножевой вал и повторите процедуру для каждого из оставшихся двух ножей.
10. Теперь полностью затяните все винты на одном ноже. Делайте это в последовательном порядке, начиная с одного конца ножа и продвигаясь к другому концу, затягивая каждый винт по очереди.
11. Точно так же затяните все болты на двух других ножах, пока все болты на ножевом вале не будут надежно затянуты.

(ПРИМЕЧАНИЕ: Цель этого процесса постепенного затягивания состоит в том,

чтобы предотвратить любое небольшое отклонение или коробление ножевого вала и обеспечить фиксацию каждого ножа в пазу)



Внимание!

После установки ножей проверьте внимательно все еще раз. Убедитесь, что все винты надежно затянуты. Незакрепленные ножи могут быть выброшены с высокой скоростью из вращающегося ножевого вала, что может привести к травме.

12. Установите на место пылеулавливающий колпак и верхнюю крышку.

7.3 Замена/поворот режущих пластин (только для JWP-15ВНН)

Режущие пластины на станке модели JWP-15ВНН являются четырехсторонними. Если пластины изношены, просто извлеките каждую пластину, поверните ее на 90°, чтобы задействовать свежую режущую кромку, и снова установите ее на место.

Используйте прилагаемую отвертку Torx (F, Рисунок 5-1), чтобы ослабить винт режущей пластины.

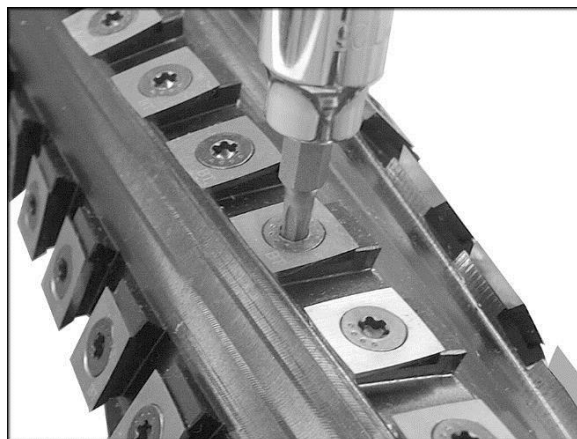


Рисунок 7-4

Рекомендуется разворачивать все пластины одновременно, чтобы обеспечить равномерное резание. Однако если у одной или нескольких режущих пластин образовались сколы, разворачивайте только поврежденные пластины.

Каждая режущая пластина имеет выгравированную контрольную отметку, чтобы вы могли отслеживать ее поворот вокруг своей оси.

ВАЖНО: Перед заменой или поворотом режущих пластин удалите пыль с винта, режущей пластины и ножевого вала. Скопление пыли между этими элементами может помешать правильной посадке пластины и на качество строгания.

Чтобы установить новые режущие пластины:

1. Отключите станок от сети питания.
2. Снимите пылеулавливающий колпак и верхнюю крышку.
3. Вставьте прилагаемую отвертку Torx в

отверстие в ограждении ремня (В, Рисунок 7-2). Используйте ее для вращения ножевого вала во время процедуры.

ВНИМАНИЕ: Всегда вынимайте шестигранный ключ перед пуском станка.

4. Перед установкой каждого винта слегка смажьте резьбу винта машинным маслом и вытрите все остатки.
5. Установите пластину и подвигайте ее вперед-назад, чтобы убедиться в отсутствии заусенцев и грязи.
6. Приподнимите пластину (слегка потяните ее на себя, если смотреть со стороны режущей кромки) и дайте винту подтянуть пластину на место. Примечание: Небольшое смещение между резьбовым отверстием и отверстием в режущей пластине является нормальным. Не помещайте пластину непосредственно над отверстием для винта, так как она может застрять в гнезде, что грозит растрескиванием кромки.
7. Надежно затяните винты каждой режущей пластины перед началом работы на станке.

ВАЖНО: Максимальный крутящий момент для затягивания винтов составляет от 5 до 6,2 Н м.



Внимание!

Убедитесь, что все винты режущих пластин надежно затянуты. Незакрепленные пластины могут быть выброшены с высокой скоростью из вращающегося ножевого вала, что может привести к травме.

8.0 Эксплуатация станка

8.1 Пусковой переключатель

См. Рисунок 8-1.

Станок можно запустить нажатием на зеленую кнопку. Красная кнопка выключения останавливает станок.



Рис. 8-1

Станок оснащен защитой от перегрузки. В случае превышения тока, станок отключится, чтобы предотвратить повреждение двигателя.

Если это произошло, подождите несколько минут, пока станок остынет, затем нажмите кнопку сброса состояния. Если станок отключается часто, обратитесь к разделу 10.0 Поиск и устранение неисправностей.

8.2 Глубина обработки

Шкала глубины строгания представляет собой комбинированную дюймовую/метрическую шкалу (Рисунок 8-2) с диапазоном резания от 0 до 6 дюймов (152,4 мм). Ручная шкала установлена непосредственно на переднюю колонну.

Величина перемещения вверх или вниз контролируется маховиком.

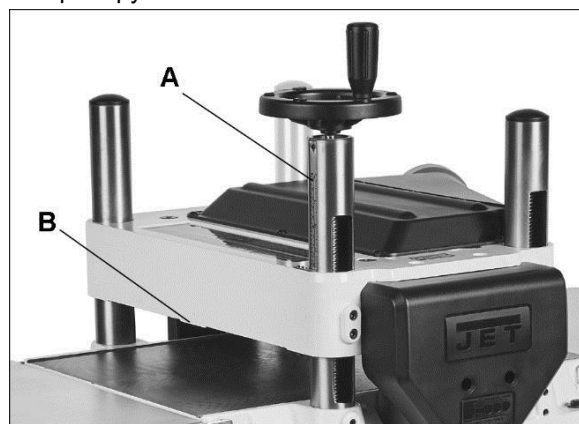


Рисунок 8-2

Максимальная глубина строгания составляет 4,7 мм. Губка на передней стороне корпуса головки (В, рис. 8-2) ограничивает глубину резания при строгании на всю ширину до 3,1 мм.

8.3 Скорость подачи

Коробка подач имеет две скорости. Они устанавливаются путем вытягивания или нажатия рычага переключения подач, расположенного под крышкой коробки подач. **Всегда меняйте скорость подачи во время работы станка.** Схема, показывающая положения рычага, отображена на крышке коробки подач чуть выше рычага. Она также показана на Рис. 8-3.



Предупреждение!

Станок должен быть включен при переключении скорости подачи. Не пытайтесь изменить скорость подачи, когда заготовка проходит через станок. Несоблюдение этого требования может привести к повреждению коробки подач.

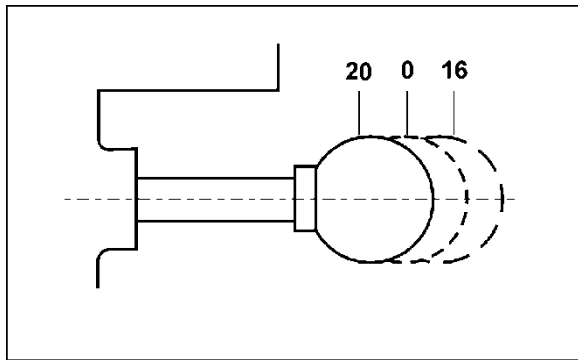


Рисунок 8-3

8.4 Обзор роликов

См. Рисунок 8-4.

- A. Гасящие отдачу планки (пальцы)
- B. Ролик подачи
- C. Стружколоматель
- D. Ножевой вал
- E. Ролик разгрузки

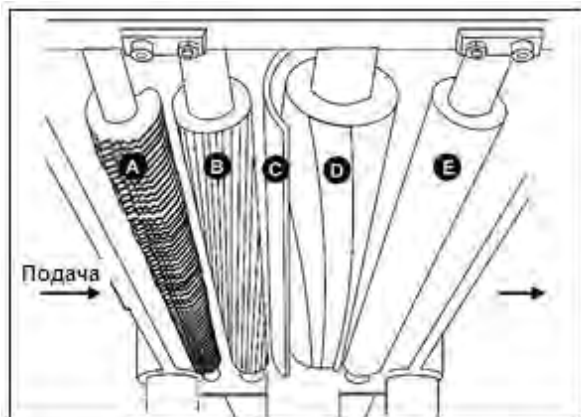


Рисунок 8-4

8.5 Гасящие отдачу планки (гребенка)

Устройство, предотвращающее отдачу (A, см. рис. 8-4), является важным оборудованием системы безопасности станка, так как оно помогает погасить отдачу заготовки. Оно работает под действием силы тяжести, поэтому следует регулярно проверять гребенку, чтоб убедиться в свободном размещении пальцев гребенки. Убедитесь, что они не запачканы смолой и опилками, что пальцы независимо перемещаются и работают надлежащим образом.

8.6 Натяжение пружин роликов подачи и разгрузки

Ролик подачи (B, Рисунок 8-4) и ролик разгрузки (E, Рисунок 8-4) это те детали рейсмусового станка, которые двигают материал при строгании. Ролики подачи и разгрузки находятся под натяжением пружин, которое должно быть достаточным, чтобы равномерно подавать материал в станок без проскальзывания, но и не слишком сильным, чтобы не повредить заготовку. Прижим должен

быть равным с обеих сторон каждого ролика. Примечание: перед регулировкой натяжения пружин обратитесь в службу технической поддержки JET.

8.7 Высота роликов подачи

Ролик подачи, стружколоматель и ролик разгрузки регулируются на заводе-изготовителе. Расположение этих узлов по высоте относительно строгального вала является очень важным для точной и безопасной обработки. Ролик подачи и ролик разгрузки устанавливаются на 0,81 мм ниже ножевого вала. См. Рисунок 8-6

Если для ролика подачи или разгрузки необходимы какие-либо регулировки, их следует выполнять осторожно. Используйте процедуру, описанную в Разделе 8.7.1 в качестве примера.

ПРИМЕЧАНИЕ: в ходе регулировки используются мерный блок, изготавливаемый самостоятельно, и набор щупов для выставления зазоров. Этих инструментов будет достаточно для выполнения большинства операций. Если понадобится дополнительная точная регулировка, используйте цифровой индикатор.

Самодельный мерный блок может быть изготовлен из древесины лиственных пород. Рисунок 8-5 является примером.

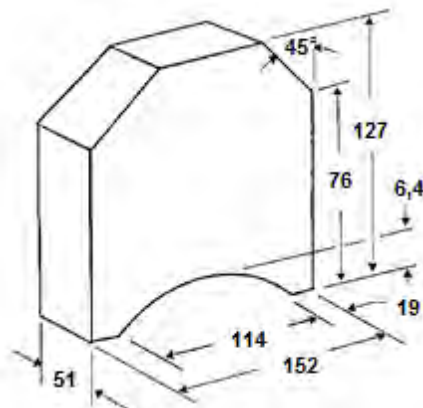


Рисунок 8-5

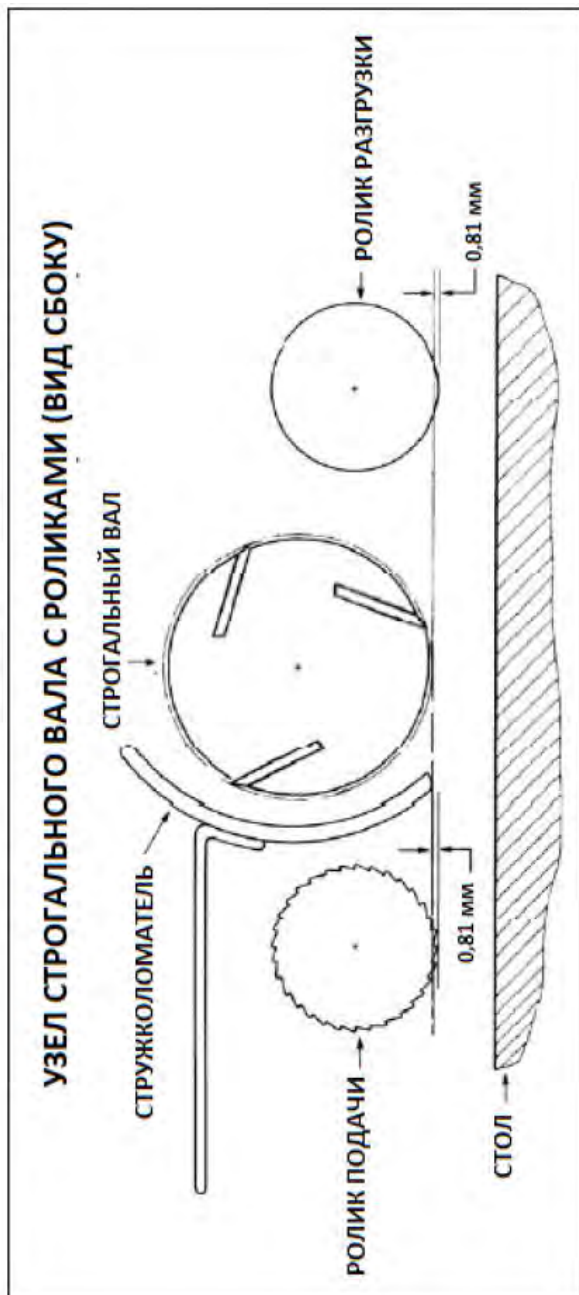


Рисунок 8-6

8.7.1 Высота ролика разгрузки

1. Отключите станок от сети питания.
2. Снимите верхнюю крышку.
3. Убедитесь, что ножи/режущие пластины установлены правильно.
4. Поместите мерный блок (F, Рисунок 8-7) на стол непосредственно под ножевым валом (D).
5. Используя щуп толщиной 0,81 мм (G, Рисунок 8-7), расположенный в верхней части мерного блока, поднимайте рабочий стол, пока нож не коснется щупа, когда нож находится в самом нижнем положении. Больше не изменяйте положение рабочего стола, пока не

отрегулируете ролик разгрузки.

6. Извлеките щуп и сдвиньте мерный блок под один конец ролика разгрузки как показано на Рис. 8-8). Нижняя часть ролика разгрузки должна только касаться вершины измерительного блока. Если необходима регулировка ролика разгрузки, ослабьте стопорную гайку (J) и поверните винт (H), пока ролик разгрузки не коснется мерного блока. Затем затяните стопорную гайку (J).
7. Проверьте и отрегулируйте другой конец ролика разгрузки аналогичным образом.



Рисунок 8-7

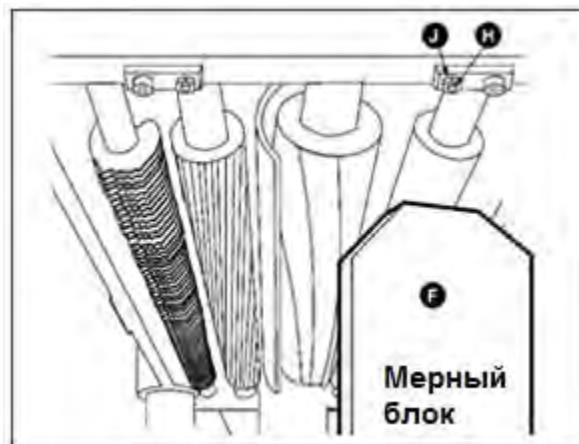


Рисунок 8-8

8.7.2 Высота ролика подачи

Для проверки ролика подачи используйте ту же процедуру, что и для ролика разгрузки. Используйте 0,81 мм щуп поверх мерного блока. Если необходима регулировка, используйте контргайку и винт на каждом конце ролика подачи.

8.7.3 Высота стружколомателя

Стружколоматель ломает более крупную стружку до того, как заготовка достигает ножевого вала. Пружина позволяет автоматически регулировать контакт с заготовкой. Никаких дополнительных настроек не требуется.

8.8 Щиток для стружки

Щиток для стружки (Рисунок 8-9) предотвращает попадание древесной стружки на ролик разгрузки.

Щиток должен быть установлен примерно на расстоянии 1,5 - 3,1 мм от лезвий ножей. Убедитесь, что щиток ориентирован так, что скос на его переднем крае соответствует форме ножевого вала.

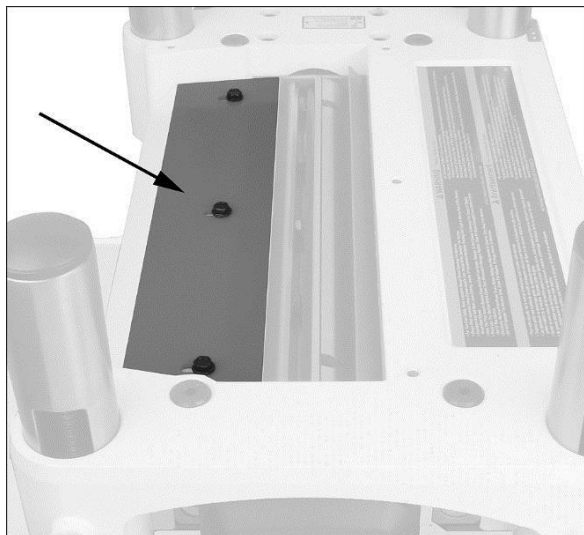



Рисунок 8-9


8.9 Регулировка скорости подачи

Станок оснащен прямым, зубчатым роликом подачи и резиновым роликом разгрузки. При включении, они начинают вращаться, обеспечивая подачу заготовки. Ролики вращаются для движения заготовки и автоматически замедляются при увеличении нагрузки на электродвигатель для наиболее эффективного строгания в любых условиях. Ролики приводятся в действие цепью и звездочками (см. Рис. 9-1), которые приводятся в движение непосредственно от ножевого вала через коробку скоростей. Приводная цепь не нуждается в натяжении, так как подпружиненное натяжное устройство (Рисунок 9-1) постоянно поддерживает надлежащее ее натяжение.

Чтобы получить доступ к цепи и звездочкам, используйте прилагаемый ключ Torx, чтобы выкрутить два винта и снять кожух цепи.

 **Внимание!** Всегда устанавливайте ограждение цепи и звездочек на место перед тем, как запустить станок.

9.0 Техобслуживание

 **Внимание!** Всегда отключайте станок от источника питания перед выполнением технического обслуживания.

9.1 Общее обслуживание

Необходимо регулярно (или периодически)

проверять надлежащую настройку станка, плотную затяжку всех винтов, состояние ремней, отсутствие скопления пыли в корпусе электрооборудования, отсутствие изношенных или незакрепленных кабелей.

Накопившиеся опилки и другой мусор могут вызвать сбой в работе станка. Периодическая очистка не только рекомендуется, но и является обязательной для качественной работы строгального станка.

Точно устанавливаемые детали, например, прижимная планка в пазу ножевого вала, должны очищаться при помощи ткани или щетки, а также негорючим растворителем, и освобождаться от застрявших инородных тел.

Удаляйте смолу и другие загрязнения с роликов и стола при помощи мягкой ветоши и негорючего растворителя.

Периодически проверяйте цепи на предмет правильного натяжения и регулируйте его, если это необходимо.

Стол необходимо держать в чистоте и очищенным от ржавчины. Некоторые пользователи предпочитают наносить на открытые стальные и чугунные поверхности восковое покрытие. Слой воска является защитным покрытием поверхностей стола, а также уменьшает трение между древесиной и столом, обеспечивая более быструю и плавную работу станка. Не используйте воск, содержащий силикон или другие синтетические компоненты. Эти материалы могут проникнуть в древесину и затруднить окрашивание и финишную отделку поверхности.

Кроме того, можно использовать аэрозольные защитные средства, доступные в большинстве магазинов оборудования и инструментов.

9.2 Смазка

См. Таблицу 3 с указанием точек смазки.

Подшипники ножевого вала смазаны и загерметизированы на заводе на весь срок службы – никакая дополнительная смазка не требуется.

9.2.1 Коробка скоростей

Масло в коробке скоростей необходимо менять каждые 2500 часов работы. Подойдет универсальное редукторное масло.

Для замены масла:

1. Отключите станок от сети питания.
2. Снимите крышку коробки скоростей.
3. Открутите сливную пробку (А, Рисунок 9-1) и снимите крышку заливной горловины (В). Слейте отработанное масло полностью. Следуйте местным нормам и правилам по утилизации отработанного масла.
4. Установите сливную пробку на место (А) и заполните коробку скоростей свежим маслом через отверстие (В).

- Установите и затяните крышку заливной горловины (В).

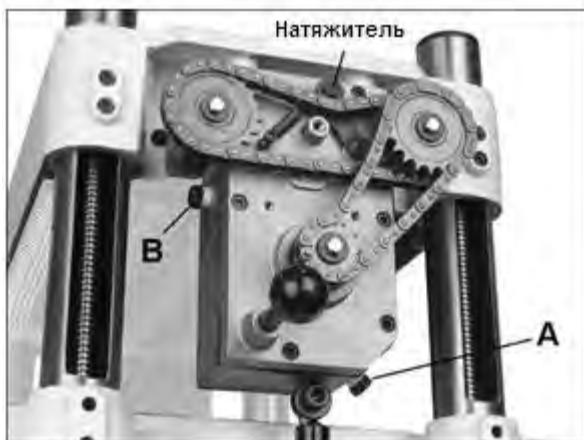


Рисунок 9-1

9.2 Замена ремня

Для замены приводного ремня снимите панель тумбы и ограждение ремня (см. Рисунок 7-1). Вращайте шкивы с помощью ремня, постепенно снимая ремень с одного шкива, пока он не освободится. Используйте обратный процесс для установки нового ремня, убедившись, что он полностью сидит в канавках шкива. Проверьте правильность натяжения (см. Раздел 7.1).

9.3 Параллельность рабочего стола ножевому валу

Рабочий стол устанавливается параллельно ножевому валу заводом-производителем, и дальнейшая регулировка не требуется. Если при строгании на станке замечается сужение заготовки, **сначала проверьте, правильно ли установлены ножи или режущие пластины на ножевом вале**. Затем проверьте, установлен ли основной стол параллельно ножевому валу, используя следующий метод. Вам понадобятся измерительные щупы, а также цифровой индикатор или самодельный мерный блок из твердой древесины. Мерный блок может быть изготовлен, следуя размерам, показанным на Рисунке 8-5.

- Отключите станок от сети питания.
- Поместите мерный блок на основной стол прямо под лезвием ножа. Осторожно опустите головку до легкого касания.
- Переместите мерный блок к противоположному концу стола. Расстояние от стола до острия ножа должно быть одинаковым на обоих концах стола.
- Если разница зазоров составляет от 0,1 до 0,4 мм, выполните процедуру регулировки, описанную в Разделе 9.3.1. Если зазор превышает 0,4 мм, выполните процедуру регулировки, описанную в Разделе 9.3.2.

9.3.1 Тонкая регулировка

Если разница зазоров составляет от 0,1 до 0,4 мм.

- На той стороне стола, которую необходимо откорректировать, найдите два винта с внутр. шестигранником для каждой колонны (Рисунок 9-2). Ослабьте оба винта для каждой колонны на стороне, которую вы хотите отрегулировать.
- Нажмите или потяните головку в нужном направлении. Удерживая узел головки на месте, затяните винты.
- Снова проверьте параллельность стола к ножевому валу, как описано в предыдущем разделе, затем повторите шаги 1–3, если необходимо, пока отклонение не станет меньше 0,1 мм.

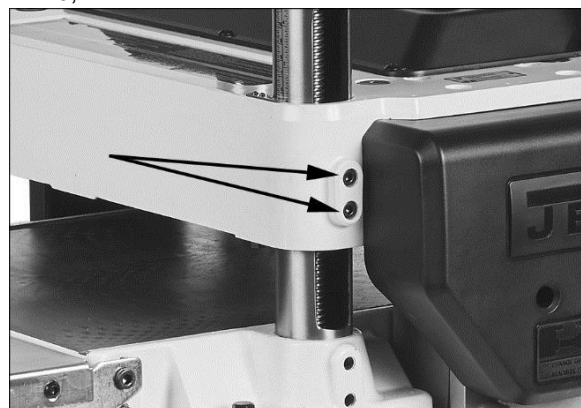


Рисунок 9-2

9.3.2 Грубая регулировка

Если разница зазоров превышает 0,4 мм.

- Снимите панели тумбы.
- Поверните стол разгрузки в сторону (или снимите его, если это чугунная версия).
- Опускайте головку до тех пор, пока двигатель не откроет достаточно рабочего пространства для того, чтобы отрегулировать звездочки.
- Выкрутите винт (Р, Рис. 9-3) и ослабьте винт (R), который позволит переместить узел звездочки (S) настолько, чтобы ослабить натяжение цепи.

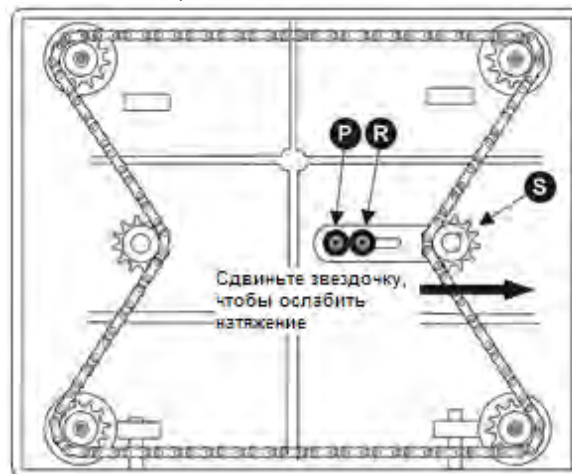


Рисунок 9-3

5. Снимите цепь со звездочки в том углу станины, который необходимо отрегулировать.
6. Поверните звездочку вручную так, чтобы привести этот угол в соответствие с остальными тремя углами. ПРИМЕЧАНИЕ: Поворот звездочки по часовой стрелке увеличит расстояние между рабочим столом и головкой; против часовой стрелки уменьшит это расстояние.
Эта регулировка очень чувствительна, и нет необходимости поворачивать звездочку более чем на один или два зуба.
7. Если регулировки выполнены правильно, установите цепь обратно на звездочку, сдвиньте звездочку натяжения (S, рис. 9-3) обратно, обеспечив натяжение цепи, затяните болт (R), вставьте и затяните болт (P).

9.4 Точки смазки

Элементы, перечисленные в этой таблице, отображены на рисунках ниже.

Элемент	Действия	Подходящий тип смазки	Ссылки
Приводная цепь	Ежемесячно	Смазка общего назначения	Рисунок 9-1
Коробка скоростей	Сливать и заливать свежее масло каждые 2500 часов	Стандартное трансмиссионное масло, 70-90	Рисунок 9-1
Ходовой винт (4 шт.)	Раз в 3 месяца	Смазка общего назначения	№3 Рисунок 9-4
Колонна (4 шт.)	Чистить и смазывать	Легкое нанесение масла SAE-30	№4 Рисунок 9-4
Цепь стола	Каждые 4 - 6 месяцев	Смазка или масло для велосипедных цепей	№5 Рисунок 9-5
Валы роликов подачи	Каждые 30 часов	Очистить и нанести масло SAE-30	№6 Рисунок 9-4
Гасящие отдачу планки (пальцы), ролик подачи, ножевой вал	Чистить и смазывать по мере необходимости	Легкое нанесение масла SAE-30	Рисунок 8-4

Таблица 3

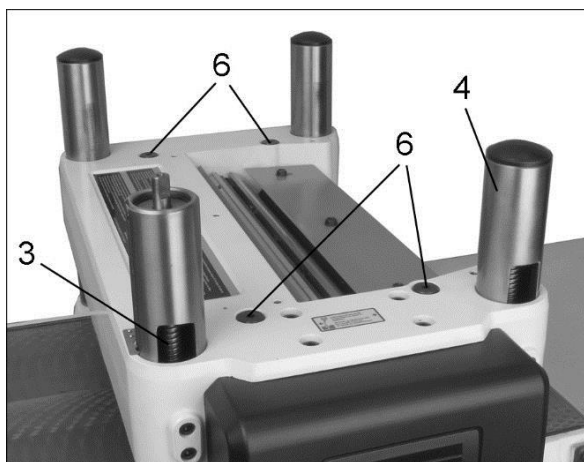


Рисунок 9-4

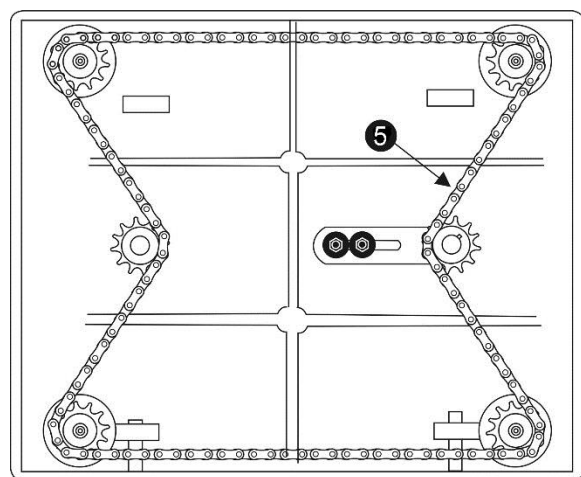


Рисунок 9-5

10.1 Поиск и устранение неисправностей, JWP-15B, 15ВНН

10.2 Проблемы при работе

Таблица 4

Признаки	Возможная причина	Способы устранения
Вибрации	Недостаточная опора длинных заготовок	Используйте дополнительные роликовые стойки
	Неравномерное давление ролика подачи спереди назад.	Отрегулируйте давление ролика подачи.
	Ножи или режущие пластины износились	15B: Заточите или замените ножи. 15ВНН: Разверните или замените режущие пластины.
	Пиломатериалы расположены не встык.	Тщательно состыкуйте заготовки перед обработкой на станке.
Шероховатая поверхность	Строгание древесины с высоким содержанием влаги.	Подсушите древесину или возьмите другую заготовку.
	Ножи или режущие пластины износились	15B: Заточите или замените ножи. 15ВНН: Разверните или замените режущие пластины.
Задирание волокон.	Слишком высокая нагрузка на станок	Установите подходящую глубину строгания.
	Ножи (или пластины) режут против волокон.	Строгайте вдоль волокон, где это возможно.
	Ножи или режущие пластины износились	15B: Заточите или замените ножи. 15ВНН: Разверните или замените режущие пластины.
Грубые/сильно выступающие неровности	Ножи или режущие пластины износились	15B: Заточите или замените ножи. 15ВНН: Разверните или замените режущие пластины.
	Слишком высокая нагрузка на станок	Установите подходящую глубину строгания.
	Строгание древесины с высоким содержанием влаги.	Подсушите древесину или возьмите другую заготовку.
Округлые следы обработки, глянцевая поверхность.	Ножи или режущие пластины износились	15B: Заточите или замените ножи. 15ВНН: Разверните или замените режущие пластины.
	Слишком низкая подача.	Увеличьте подачу.
	Слишком малая глубина строгания.	Увеличьте глубину строгания.
Ненадлежащая подача заготовки.	Неравномерное давление ролика подачи.	Отрегулируйте натяжение ролика подачи. Если правильное натяжение не может быть достигнуто, замените ролики подачи.
	Стол станка неровный или загрязнен.	Удалите смолу и отложения со стола и нанесите восковое покрытие.
	Проскальзывание приводного ремня на шкивах.	Натяните ремень.
	Загрязненная поверхность ролика подачи.	Удалите смолу и отложения с ролика.

10.3 Проблемы с механическим или электрическим оборудованием

Таблица 5

Признаки	Возможная причина	Способы устранения*
Неравномерная глубина строгания по ширине заготовки.	Неверный выступ ножей из ножевого вала (только 15В).	Отрегулируйте выступ ножей.
	Стол установлен не параллельно ножевому валу.	Отрегулируйте параллельность стола к ножевому валу.
Толщина заготовки не соответствует показаниям шкалы глубины.	Шкала глубины обработки неверна.	Отрегулируйте шкалу.
Проскакивает цепь.	Недостаточное натяжение.	Отрегулируйте натяжение цепи.
	Звездочки смещены.	Выровняйте звездочки.
	Звездочки изношены.	Замените звездочки.
Станок не запускается или постоянно срабатывает автоматический выключатель / перегорают предохранители.	Отсутствует питание.	Проверьте подключение питания к станку.
	Срабатывает защита от перегрузки.	При перегрузке станка срабатывают реле автоматического выключателя и/или встроенного пускового устройства двигателя, требуется время, чтобы станок остыл до повторного пуска. Дайте станку остыть, затем нажмите кнопку сброса.
	Станок часто отключается.	Одной из причин перегрузок, которые не являются электрическими по своей природе, является слишком высокая нагрузка при обработке заготовки. Решение состоит в том, чтобы начать снимать меньше материала за один проход. Если слишком глубокое строгание не является проблемой, проверьте, не используются ли другое электрооборудование (вытяжные установки, лампы, нагреватели и т. д.) в той же цепи. Станок должен быть подключен к выделенной для него цепи.
	Сгорают предохранители или срабатывает автоматический выключатель.	Убедитесь, что станок подключен к цепи питания соответствующих параметров. Если параметры тока верные, возможно, имеется слабое электрическое соединение. Проверьте токовые настройки на пускателе двигателя.
	Слабые электрические соединения	Проверьте все электрические соединения на станке, включая соединения двигателя, проверяя надежность каждого из них. Ищите любые признаки электрической дуги, которые являются верным индикатором слабых соединений или перегрузки цепи.

Признаки	Возможная причина	Способы устранения*
<p>Станок не запускается или постоянно срабатывает автоматический выключатель / перегорают предохранители. (продолжение)</p>	<p>Отказ пускового устройства (пускателя) двигателя</p>	<p>Проверьте пускатель двигателя на наличие сгоревших или вышедших из строя компонентов. При обнаружении повреждений, замените пускатель двигателя. Если пускатель двигателя выглядит нормально, но подозрения остаются, у вас есть два варианта: попросить квалифицированного электрика проверить работу пускателя двигателя или купить новый пускатель, чтобы выяснить окончательно, являлся ли именно он проблемой.</p> <p>Если у вас есть вольтметр, вы можете определить, является ли причиной возникшей неисправности отказ пускателя или отказ самого двигателя, проверив входное напряжение, которое должно составлять 400 +/- 10% В переменного тока. Напряжение между пускателем и двигателем также должно составлять 400 +/- 10% В.</p> <p>Если входное напряжение неверно, у вас проблема с питанием.</p> <p>Если напряжение между пускателем и двигателем неправильное, у вас проблема с пускателем.</p> <p>Если напряжение между стартером и двигателем правильное, у вас проблема с двигателем.</p>
	<p>Отказ двигателя.</p>	<p>Если электродвигатель находится под подозрением, у вас есть два варианта: Попросите квалифицированного электрика проверить работоспособность двигателя или снимите двигатель и доставьте его в специализированную мастерскую по ремонту электродвигателей, чтобы он прошел проверку.</p>
	<p>Неправильное подключение электрооборудования</p>	<p>Проверьте, чтобы убедиться, что все электрические соединения выполнены правильно и надежно. Исправьте, если необходимо.</p>
	<p>Неисправен переключатель On/Off (Вкл./Выкл.)</p>	<p>Если под подозрением переключатель On/Off (Вкл./Выкл.), у вас есть два варианта: Попросите квалифицированного электрика проверить работоспособность выключателя или купите новый выключатель, чтобы определить при замене, являлся ли он проблемным.</p>

***ПРЕДУПРЕЖДЕНИЕ:** Некоторые операции по устранению неполадок могут потребовать квалифицированного электрика.

11.0 Электрические подключения для JWP-15B,15BH

