

# JET

**JWBS-15-M**  
**JWBS-15-T**  
**JWBS-18-M**  
**JWBS-18-T**

## Ленточнопильный станок по дереву

**GB**  
Operating Instructions

**D**  
Gebrauchsanleitung

**F**  
Mode d'emploi

**RUS** ✓  
Инструкция по  
эксплуатации

Артикул: 714600M  
714650T  
714700M  
714750T



JPW Tools AG, Tämperlistrasse 5, CH-8117 Fällanden, Switzerland



## Уважаемый покупатель,

Большое спасибо за доверие, которое Вы оказали нам, купив наш новый станок серии JET. Эта инструкция разработана для владельцев и обслуживающего персонала ленточнопильных станков **JET JWBS-15** и **JWBS-18** с целью обеспечения надежного пуска в работу, эксплуатации и технического обслуживания станка. Обратите внимание на информацию данной инструкции и прилагаемых документов. Для достижения максимального срока службы и производительности станка, а также для безопасной эксплуатации, внимательно прочитайте инструкцию и тщательно следуйте нашим указаниям.

## Содержание

### 1. Декларация соответствия

### 2. Техника безопасности

Надлежащее применение

Общие указания по технике безопасности

Остаточные риски

### 3. Техническое описание станка

Описание станка

Технические характеристики

Уровень шума

Уровень пыли

Комплект поставки

### 4. Транспортировка и запуск

Транспортировка и установка

Сборка

Подключение к питающей сети

Подключение устройства сбора пыли

Запуск

### 5. Эксплуатация станка

### 6. Настройка и регулировка

Выбор пильного полотна

Замена пильного полотна

Настройка хода полотна

Регулировка натяжения полотна

Регулировка направляющих полотна

Установка скорости движения полотна

Складывание пильного полотна

### 7. Техническое обслуживание и проверка

### 8. Устранение неисправностей

### 9. Охрана окружающей среды

### 10. Поставляемые принадлежности

### 11. „Безопасная эксплуатация” приложение А

## 1. Декларация соответствия

Мы со всей ответственностью заявляем, что данный продукт соответствует нормативам\*, приведенным на странице 2.

При разработке станка учитывались следующие стандарты\*\*. Испытания по нормам CE \*\*\* произведены \*\*\*\*.

## 2. Техника безопасности

### 2.1 Надлежащее применение

Станок предназначен для распиловки древесины, материалов, сходных по свойствам с деревом, а также твердых полимерных материалов. Обработка других материалов не допускается и может быть проведена в конкретных случаях только после консультации с производителем.

Запрещается распиловка металлических заготовок.

Заготовка должна загружаться, поддерживаться и направляться с учетом правил безопасности.

Надлежащее применение включает в себя также соблюдение инструкций по эксплуатации и техническому обслуживанию, предоставленных изготовителем.

Станок разрешено управлять только лицами, ознакомленными с его работой, техобслуживанием, ремонтом и с опасностями при его эксплуатации.

Соблюдайте требования к минимально допустимому возрасту оператора.

Станок разрешено использовать только в технически исправном состоянии.

При работе на станке все защитные механизмы и кожухи должны быть установлены на своих местах.

В дополнение к требованиям техники безопасности, содержащимся в этой инструкции по эксплуатации и действующими государственными нормами, вы должны соблюдать общепринятые технические правила, касающиеся работы с деревообрабатывающими станками.

Любое другое применение не допускается.

В случае ненадлежащего применения станка производитель отказывается от всей ответственности, и ответственность переносится исключительно на оператора.

### 2.2 Общие указания по технике безопасности

Деревообрабатывающие станки могут быть опасны, если используются неправильно. Поэтому должны быть соблюдены соответствующие общие технические правила, а также нижеследующие указания.



Полностью прочитайте и уясните инструкцию по эксплуатации перед сборкой или работой на станке.



Храните инструкцию по эксплуатации рядом со станком, защищенной от грязи и влаги. Передайте её новому владельцу вместе со станком.

Не вносите никакие изменения в конструкцию станка.

Ежедневно проверяйте правильность функционирования и наличие защитных приспособлений, прежде чем запустить станок.

В случае обнаружения неполадок с защитными приспособлениями не проводите на станке никаких работ, обезопасьте станок от случайного запуска посредством отключения от сети.

Перед началом работы на станке снимите галстук, кольца, часы, другие украшения и закатайте рукава выше локтя. Уберите свисающие края одежды и приберите длинные волосы.

Носите защитную обувь, никогда не работайте в обуви для отдыха или сандалиях.

Всегда носите требуемые средства индивидуальной защиты:

- защитные очки
- средства защиты органов слуха
- защиту дыхательной системы от пыли



**Не надевайте перчатки при работе со станком.**



Для безопасного обслуживания пильного полотна надевайте рабочие перчатки.

Соблюдайте требования раздела “Безопасная эксплуатация” данной инструкции.

Контролируйте время остановки станка, оно не должно превышать 10 секунд.

Работайте только с хорошо заточенным пильным полотном без дефектов.

Во время работы станка параллельный упор должен быть надежно закреплен.

Используйте подходящие расширения стола и поддерживающие устройства при затруднительной загрузке заготовок.

При распиливании круглых заготовок обезопасьте их от прокручивания.

Устанавливайте направляющие полотна пилы как можно ближе к заготовке.

При наклонном столе станка используйте в работе параллельный упор, при этом располагайте его только с нижней стороны.

Всегда надежно удерживайте и направляйте заготовки во время обработки.

Удаляйте заклинившие заготовки только при выключенном двигателе и после полной остановки станка.

Станок должен быть установлен так, чтобы было достаточно места для безопасной работы и подачи заготовок

Обеспечьте хорошее освещение рабочей зоны.

Станок предназначен для работы в закрытых помещениях и должен быть установлен устойчиво на твердом ровном основании.

Удостоверьтесь, что сетевой шнур не мешает работе и перемещению людей.

Содержите пол вокруг станка в чистоте и свободным от отходов, масла и смазки.

**Будьте бдительны!**

Уделяйте вашей работе пристальное внимание.

Руководствуйтесь здравым смыслом.

Обеспечьте удобное положение тела.

Все время поддерживайте устойчивое положение.

Не работайте на станке в состоянии усталости.

Не работайте на станке под воздействием наркотиков, алкоголя или каких-либо медикаментов. Учитывайте, что медицинские препараты могут повлиять на Ваше поведение.



Никогда не дотрагивайтесь до внутренних частей станка во время его работы или в процессе остановки.



Держите детей и посетителей на безопасном расстоянии от рабочей зоны.

Никогда не оставляйте работающий станок без присмотра. Перед уходом с рабочего места выключите станок.

Не используйте станок вблизи легковоспламеняющихся жидкостей или газов.

Ознакомьтесь со средствами пожаротушения и оповещения о пожаре, например с работой и наличием огнетушителя на рабочем месте.

Не используйте станок в загрязнённой среде и под дождем.

Древесная пыль взрывоопасна, а также может представлять опасность для здоровья. Пыль некоторых видов тропической древесины, в частности древесины таких лиственных пород, как пальма и дуб, классифицируется как канцерогенные вещества.

Всегда используйте подходящее устройство сбора пыли.

Перед обработкой удалите все гвозди и другие инородные предметы из заготовки.

При продольном пилении концов узких заготовок используйте толкатель или прижимной деревянный брусок.

Толкатель или прижимной брусок должны оставаться со станком, когда он хранится и не используется.

Соблюдайте требования к максимальному или минимальному размеру заготовок.

Не убирайте стружку и части заготовок до полной остановки станка.

Запрещается работать на станке со снятыми защитными кожухами – высок риск получения травмы!

Не вставляйте на станок ногами.

Подключение и ремонт электрооборудования разрешается производить только квалифицированным электрикам.



Немедленно замените поврежденный или изношенный провод.

Любые настройки или техобслуживание производите при отключенном питании станка.



Немедленно замените поврежденное пыльное полотно.

### 2.3 Остаточные риски

Даже при использовании станка в соответствии с инструкциями имеются следующие остаточные риски:

Опасность повреждения движущимся пыльным полотном в рабочей зоне.

Опасность получения травм при разрыве пыльного полотна.

Опасность получения травм от отлетающих заготовок.

Стружка и древесная пыль могут быть опасны для здоровья. Обязательно носите средства индивидуальной защиты, такие как защитные очки, наушники и защиту дыхательной системы. Применяйте подходящую вытяжную установку.

Использование электросети с параметрами, отличными от рекомендованных, или поврежденного провода питания может стать причиной поражения электрическим током.

## 3. Техническое описание станка

### 3.1 Описание станка

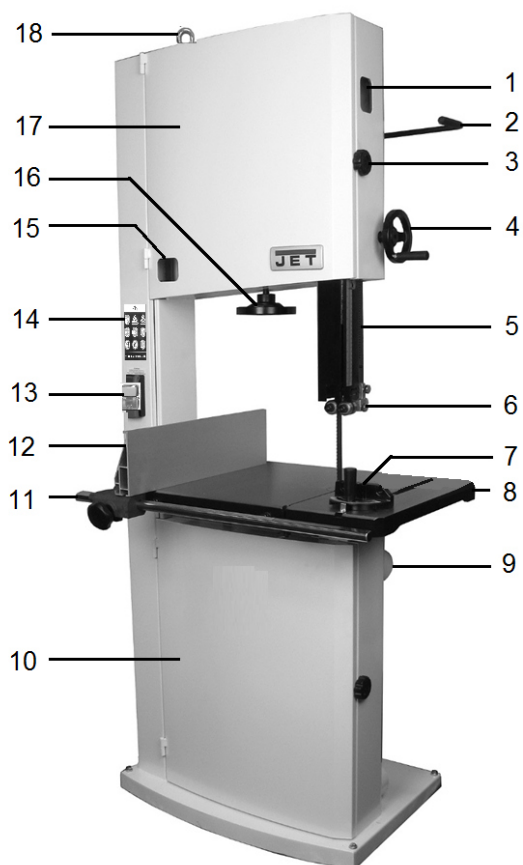


Рисунок 1

- 1...Окошко отслеживания хода полотна
- 2...Рычаг натяжения полотна
- 3...Замок дверцы шкива
- 4...Маховик регулировки высоты
- 5...Направляющая стойка
- 6...Верхняя направляющая полотна
- 7...Угловой упор
- 8...Чугунный стол
- 9...Отверстие для отвода пыли
- 10...Защитная дверца нижнего шкива
- 11...Направляющая штанга параллельного упора
- 12...Параллельный упор
- 13...Электромагнитный выключатель Вкл./Выкл. (On/Off)
- 14...Предупреждающая табличка
- 15...Окошко отслеживания натяжения полотна
- 16...Маховик натяжения полотна
- 17...Защитная дверца верхнего шкива
- 18...Подъемное кольцо

### 3.2 Технические характеристики:

#### JWBS-15:

Диаметр шкивов	375 мм
Максимальная ширина заготовки	360 мм
Максимальная высота заготовки	356 мм
Длина пильного полотна	3380 мм (3350~3390 мм)
Ширина полотна	3 - 25 мм
Толщина полотна	0,5 – 0,7 мм
Скорость движения полотна	760 м/мин
Размеры стола (Д х Ш)	545x405 мм
Угол наклона стола	-5° - 45°
Высота рабочей зоны	890 мм
Диаметр вытяжного штуцера (2 шт.)	100 мм
Габаритные размеры (ШхГхВ)	750x810x1880 мм
Параметры сети	1~230 В, РЕ, 50 Гц
Выходная мощность двигателя	1.1 кВт (1.5 л.с.) S1
Номинальный ток	6 А
Удлинитель (H07RN-F):	3x1,5 мм <sup>2</sup>
Плавкий предохранитель	16 А
Вес	172 кг
Параметры сети	3~400 В, РЕ, 50 Гц
Выходная мощность двигателя	1.5 кВт (2 л.с.) S1
Номинальный ток	3.8 А
Удлинитель (H07RN-F):	5x1,5 мм <sup>2</sup>
Плавкий предохранитель	16 А
Вес	174 кг
Класс защиты	I

#### JWBS-18:

Диаметр шкивов	470 мм
Максимальная ширина заготовки	457 мм
Максимальная высота заготовки	406 мм
Длина пильного полотна	3810 мм (3785~3835)
Ширина полотна	3 - 30 мм
Толщина полотна	0,6 – 0,8 мм
Скорость движения полотна	580 и 900 м/мин
Размеры стола (Д х Ш)	690x508 мм
Угол наклона стола	-5° - 45°
Высота рабочей зоны	940 мм
Диаметр вытяжного штуцера (2 шт.)	100 мм
Габаритные размеры (ШхГхВ)	915x865x2035 мм
Параметры сети	1~230 В, РЕ, 50 Гц
Выходная мощность двигателя	1.5 кВт (2 л.с.) S1
Номинальный ток	8 А
Удлинитель (H07RN-F):	3x1,5 мм <sup>2</sup>
Плавкий предохранитель	16 А
Вес	214 кг
Параметры сети	3~400 В, РЕ, 50 Гц
Выходная мощность двигателя	2.2 кВт (3 л.с.) S1
Номинальный ток	5 А
Удлинитель (H07RN-F):	5x1,5 мм <sup>2</sup>
Плавкий предохранитель	16 А
Вес	217 кг
Класс защиты	I

### 3.3 Уровень шума

Определяется в соответствии с EN 1807

(Испытание при 4 дБ)

Заготовка из бука:

T=30 мм, L=1500 мм, влажность 8,5%

Уровень звукового давления (согласно стандарту EN ISO 3746):

Холостой ход	LwA 82 дБ(A)
Обработка	LwA 93 дБ (A)

Уровень звукового давления (согласно стандарту EN ISO 11202):

Холостой ход	LpA 74 дБ (A)
Обработка	LpA 87 дБ (A)

Приведенные значения относятся к уровню издаваемого шума и не являются необходимым уровнем для безопасной работы. Несмотря на связь между приведенными значениями и уровнем шума на рабочем месте, эти данные не являются основанием для определения необходимости принятия дополнительных мер безопасности. Условия, которые могут повлиять на уровень шума на рабочем месте: длительность резонанса, расположение станка в пространстве, другие источники шума и т.д. Например, количество станков и проведение других работ. Допустимый уровень шума на рабочем месте может быть различным в разных странах.

Эта информация даёт возможность пользователю станка лучше оценить возможные опасности и риски.

### 3.4 Уровень пыли

Для ленточнопильного станка необходимо определить уровень пыли.

При скорости воздуха 20 м/с через отверстие отвода пыли диаметром 100 мм:

Вакуумметрическое давление	1250 Па
Объемный расход	565 м <sup>3</sup> /ч

Выброс пыли на рабочем месте 2 мг/м<sup>3</sup>.

### 3.5 Комплект поставки

Ленточнопильный станок  
Бегунок параллельного упора – А  
Профиль параллельного упора – С  
Рабочий стол – С  
Вкладыш стола – D  
Направляющая штанга – Е  
Подъемное кольцо – F  
Маховик с рукояткой – G  
Угловой упор – Н  
Пильное полотно  
Инструкция по эксплуатации  
Список запасных частей

Крепежные материалы:

2x	винта с внутр. шестигранником – НР1
2x	плоские шайбы – НР2
4x	болта – НР3
4x	пружинные шайбы – НР4
4x	плоские шайбы – НР5
1x	узел рукоятки прорези стола – НР6

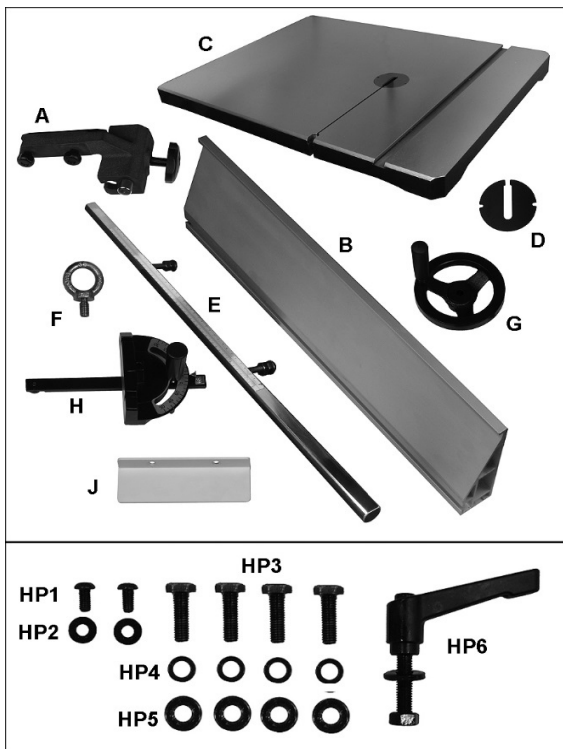


Рисунок 2

#### 4. Транспортировка и запуск

##### 4.1 Транспортировка и установка

Станок поставляется в открытой коробке. Для перемещения станка используйте вилочный погрузчик или ручную тележку. Убедитесь, что станок не ударится и не упадет при перемещении.

Станок предназначен для работы в сухих помещениях и должен быть установлен на твердой и ровной поверхности. При необходимости станок можно прикрутить к полу (рисунок 3).

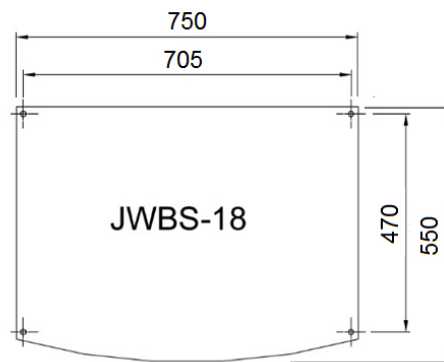
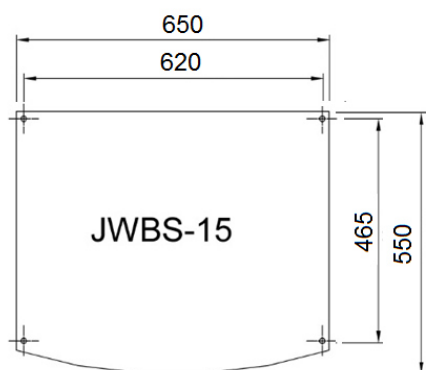


Рисунок 3

По соображениям упаковки станок поставляется не полностью собранным.

##### 4.2 Сборка

Если при распаковке Вы обнаружили какие-либо повреждения от транспортировке, сразу-же сообщите об этом поставщику. Не работайте на станке!

Утилизируйте упаковку экологически безопасным способом.

Очистите станок от защитной антикоррозионной смазки с помощью мягкого растворителя.

##### Установка маховика:

Установите маховик (G, рис. 4) и затяните два установочных винта.



Рисунок 4

##### Установка стола:

Установите стол так, чтобы полотно проходило через прорезь стола (A, рис. 5).

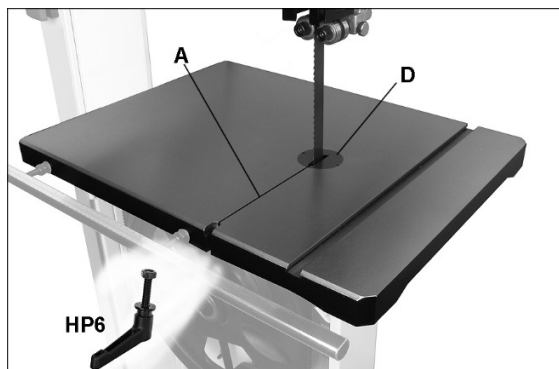


Рисунок 5

Вкрутите 4 болта с пружинными и плоскими шайбами (рис. 6). Затяните болты руками.



Рисунок 6

**Убедитесь, что стол установлен параллельно пильному полотну:**  
Натяните полотно и приложите к нему длинную линейку (рис. 7).

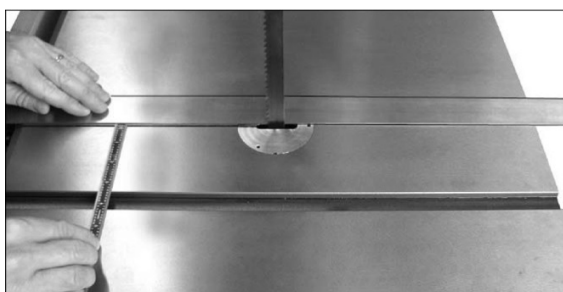


Рисунок 7

Если паз углового упора не параллелен полотну, измените положение стола.

Крепко затяните все 4 болта (рис. 6).

Установите вкладыш стола (D, рис. 5), выровняйте поверхность вкладыша с поверхностью стола.

Установите рукоятку прорези стола (НР6, рис. 5) и затяните ее.

**Установка направляющей штанги параллельного упора:**  
Установите штангу (E, рис. 8) на стол станка.

Закрепите с помощью гаек и шайб (в комплекте).

Не затягивайте гайки до конца, пока не будет произведена регулировка (см. ниже).



Рисунок 8

**Установка и регулировка параллельного упора:**  
Насадите бегунок параллельного упора (A, рис. 9) на направляющую штангу и сдвиньте его так, чтобы он располагался справа от пильного полотна.

Установите профиль параллельного упора (B) и закрепите с помощью двух винтов (A1).

Переместите параллельный упор к пазу стола и затяните фиксирующую ручку (A2). Параллельный упор должен быть расположен параллельно пазу стола.

Если требуется регулировка, ослабьте и подкрутите гайки на штифтах направляющей штанги (A3) до установки требуемого положения.

Затяните гайки.

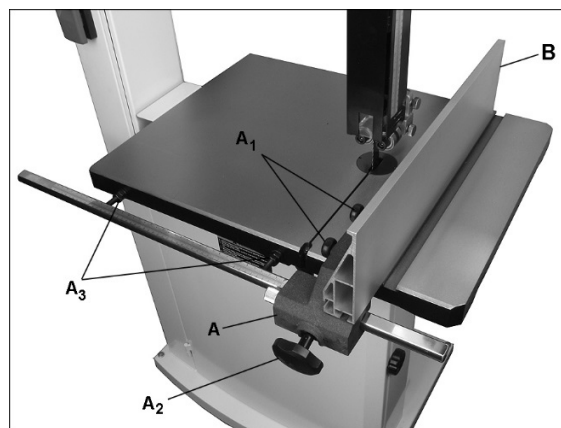


Рисунок 9

**Установка углового упора:**

Вставьте угловой упор в паз стола.

Используйте угольник, чтобы убедиться, что угловой упор перпендикулярен пазу стола (а также перпендикулярен параллельному упору).

Если требуется регулировка, ослабьте фиксирующую ручку (H1, рис. 10) и установите в требуемое положение.

Если указатель не показывает 90°, отрегулируйте его, ослабив винт (H2).

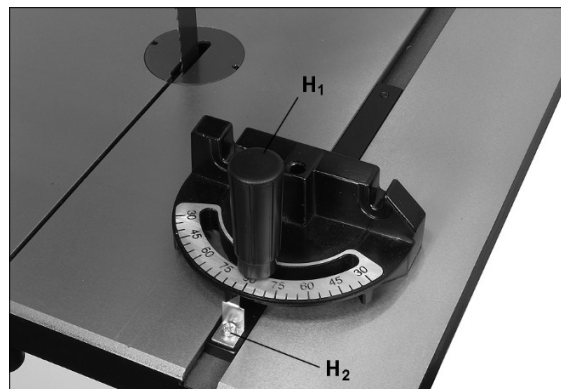
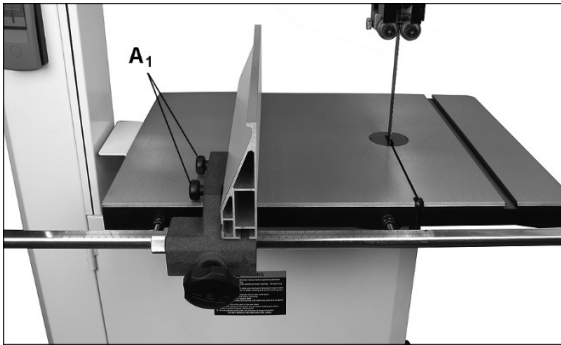


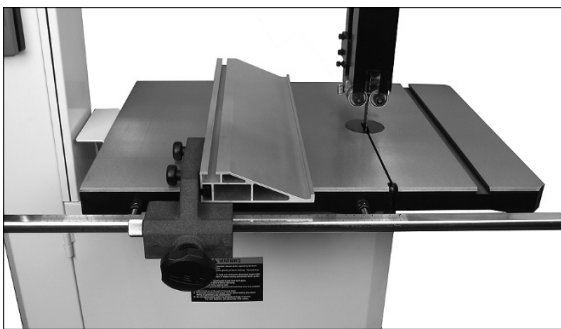
Рисунок 10

**Регулировка профиля параллельного упора:**  
Для регулировки ослабьте винты (A1, рис. 11).



**Рисунок 11: вертикально**

Профиль может быть установлен в двух положениях: вертикально (рис. 11) или горизонтально (рис. 12). Горизонтальная установка удобна для пиления маленьких заготовок, для узких и неглубоких разрезов.



**Рисунок 12: горизонтально**

**Точная регулировка параллельного упора:**

Ослабьте фиксирующую ручку (А, рис. 13).

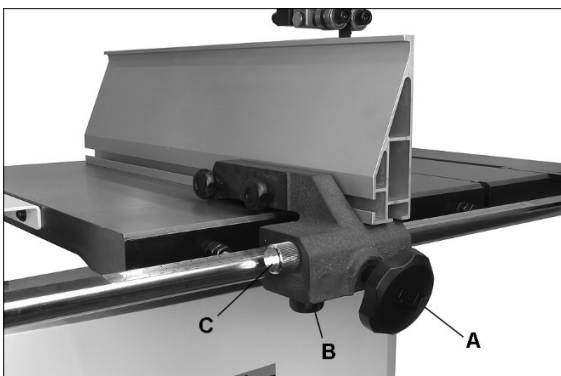
Ослабьте винт (В).

Передвиньте параллельный упор примерно в требуемое положение.

Затяните винт (В).

Подкрутите рифленую ручку (С) для точной установки требуемого положения.

После окончания регулировки затяните фиксирующую ручку (А).

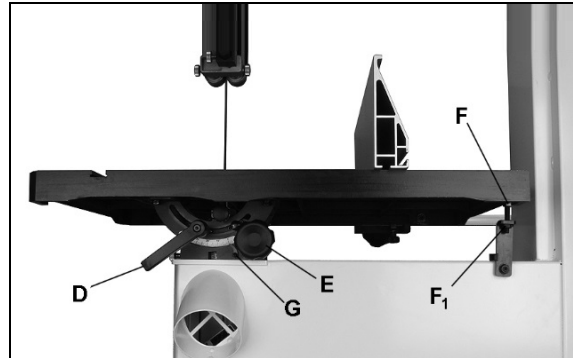


**Рисунок 13**

**Наклон стола:**

Чтобы наклонить стол, ослабьте фиксирующую рукоятку (D, рис. 14) и поверните ручку (E).

Установите требуемый наклон стола по шкале (G).



**Рисунок 14**

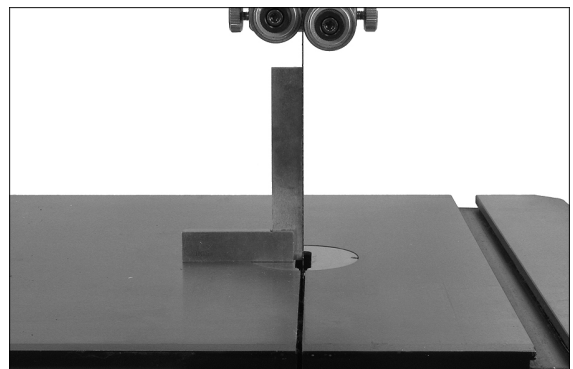
Для наклона стола влево уберите упор стола 90° (F).

Затяните фиксирующую рукоятку (D).

**Регулировка упора стола 90°:**

Упор стола 90° (F) необходимо отрегулировать так, чтобы при опоре на него поверхность стола была перпендикулярна пильному полотну.

Для проверки приложите угольник к пильному полотну (рис. 15).



**Рисунок 15**

Для изменения положения упора ослабьте гайку (F1, рисунок 14).

**Выравнивание вкладыша стола:**

Выньте вкладыш стола, чтобы добраться до установочных винтов, расположенных в столе.

Подкрутите винты так, чтобы вкладыш установился вровень с поверхностью стола.

**4.3 Подключение к питающей сети**

Параметры подключения к сети, удлинители и вилки должны соответствовать характеристикам, указанным на табличке станка.

В цепи питания станка должен быть установлен плавкий предохранитель 16А.

Используйте удлинители только с маркировкой H07RN-F и толщиной провода не менее 1,5 мм<sup>2</sup>.

Провод питания и вилка должны быть без повреждений.



Подключение и ремонт электрического оборудования разрешается проводить только квалифицированным электрикам.

**ВНИМАНИЕ:**

- Перед запуском станка убедитесь, что пильное полотно натянуто и беспрепятственно движется, а все защитные приспособления установлены на своих местах.

- При неправильном направлении движения полотна вдавите и поверните на 180° фазовый преобразователь внутри вилки СЕЕ.

(Полотно должно двигаться вниз к столу)

#### 4.4 Подключение устройства сбора пыли

Перед началом эксплуатации станок необходимо подключить к устройству сбора пыли. Всасывание пыли должно автоматически включаться при включении станка.

Скорость всасывания из вытяжного штуцера должна быть 20 м/с.

Гибкие шланги из негорючего материала необходимо подключить к системе заземления станка.

#### 4.5 Запуск

Станок запускается зеленой кнопкой ON (ВКЛ.) (А, рис. 17). Красная кнопка OFF (ВЫКЛ.) (В) используется для останова станка.



Рисунок 17

При перегрузке станка срабатывает выключатель перегрузки двигателя. Примерно через 10 минут станок остынет и его можно будет запустить снова.

### 5. Эксплуатация станка

#### Правильная рабочая позиция:

Перед станком, в направлении резания.

#### Подготовка к пилению:

Установите верхнюю направляющую пильного полотна на расстоянии примерно 3 мм от заготовки (рис. 18).

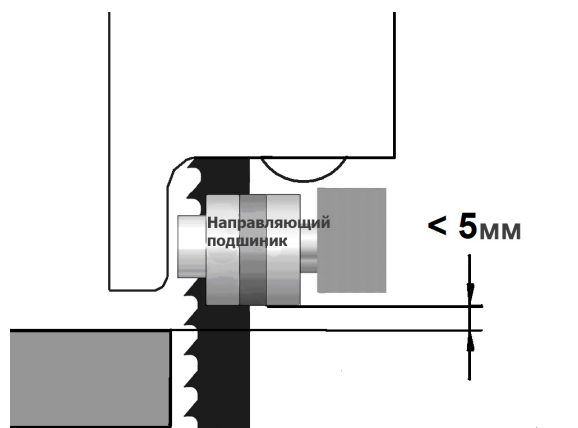


Рисунок 18

В целях собственной безопасности всегда устанавливайте направляющую пильного полотна как можно ближе к заготовке.

Работайте только с хорошо заточенным и неповрежденным пильным полотном.

Убедитесь, что ход и натяжение полотна настроены должным образом.

Убедитесь, что направляющие полотна правильно отрегулированы.

При использовании параллельного упора переместите его в требуемое положение и зафиксируйте на направляющей штанге. Во время работы упор должен быть надежно зафиксирован на месте.

При пилении узких заготовок и для неглубоких пропилов с использованием параллельного упора установите профиль упора в горизонтальное положение (рис. 12).

После включения станка подождите, пока пильное полотно выйдет на рабочую скорость, и только после этого начинайте пиление.

#### Подача заготовки:

Расположите руки плоско на заготовке вне области резания.

Подайте заготовку к пильному полотну в направлении линии распила и произведите требуемый распил, поворачивая заготовку в соответствии с проведенной вами линией.

Непрерывно подавайте заготовку вперед; производите весь распил единым движением.

По возможности не тяните заготовку назад. Это может привести к тому, что пильное полотно снимется со шкивов.

Для поддержки широких и длинных заготовок используйте роликовые опоры.

Для подачи заготовки вблизи области резания используйте толкатель, чтобы руки не оказались рядом с пильным полотном.

При необходимости делайте вспомогательные пропилы. Вспомогательный пропил – это дополнительный пропил на ненужном участке заготовки.

Для безопасной подачи маленьких и узких заготовок используйте шаблон для подачи.

Используйте подходящий клин, чтобы предотвратить проворачивание круглых заготовок при распиле.

#### Увод полотна:

Увод полотна - частая проблема при продольных распилах и продольном распиливании по толщине.

Увод полотна может возникнуть при использовании продольного упора. Полотно начинает вилять около линии резания (рис. 19).

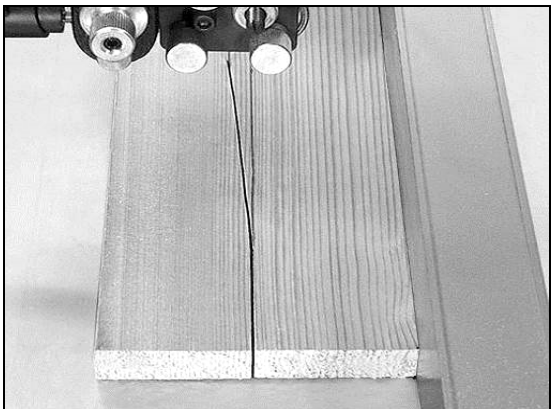


Рисунок 19

Причиной дрейфа могут быть следующие факторы:

- Неравномерная структура древесины.
- Полотно износилось.
- Направляющие полотна неправильно отрегулированы.
- Недостаточное натяжение полотна.
- Зубья полотна разведены несимметрично.

#### Продольное пиление (рисунок 20)

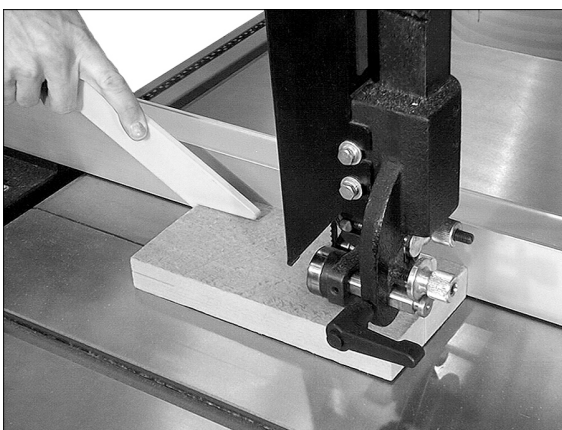


Рисунок 20

#### Поперечное пиление (рисунок 21)

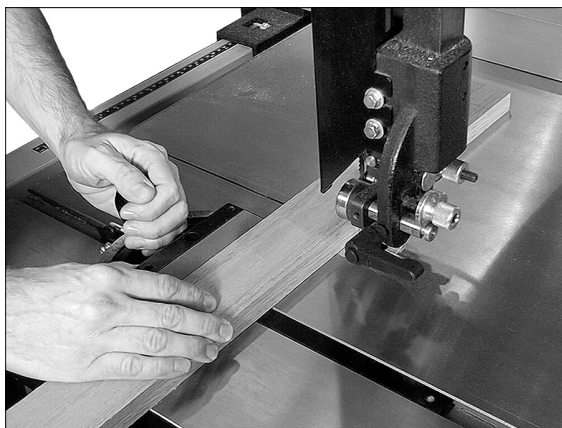


Рисунок 21

#### Распиловка по толщине (рисунок 22)

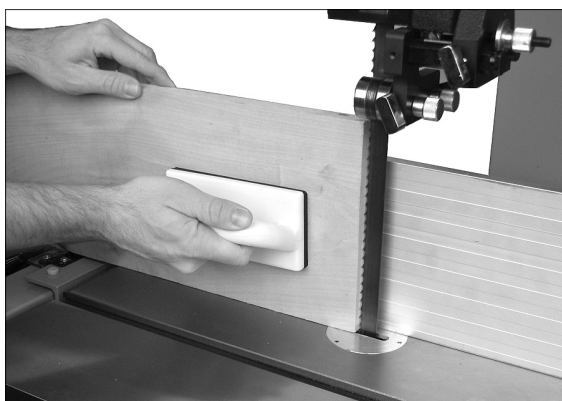


Рисунок 22

Для обеспечения правильной эксплуатации станка, ознакомьтесь с приложением А «Безопасная эксплуатация» (в конце инструкции)

- A.1: Высокий распил.
- A.2.: Диагональный распил.
- A.3.: Выполнение прорези.
- A.4.: Клиновидный вырез.
- A.5.: Криволинейный пропил
- A.6.: Дугообразный пропил
- A.7.: Пропил по шаблону
- A.8.: Резание по окружности
  - A8.1 Подготовка к работе (без заготовки)
  - A8.2 Установка заготовки
  - A8.3 Пиление

#### 6. Настройка и регулировка

Общее правило:

Работы по настройке и регулировке разрешается выполнять только после того, как станок будет защищён от случайного включения. Для этого выньте вилку из розетки.

### 6.1 Выбор пильного полотна

Пильное полотно должно соответствовать техническим характеристикам станка.

Выбирайте пильное полотно в зависимости от требуемого способа пиления и материала заготовки.

Для высокого продольного распила:

- используйте широкое полотно с большим шагом зубьев (н-р, 20 мм, 3 зубья/дюйм)

Для узких криволинейных распилов:

- используйте узкое полотно (н-р, 3 мм, 14 зубьев/дюйм).

#### Шаг:

Шаг полотна не должен быть меньше требуемого, так как при слишком большом количестве зубьев, работающих в заготовке, скорость подачи снижается, что приводит к более быстрому износу пильного полотна. Предпочтительно, чтобы в действие одновременно находилось от 3 до 12 зубьев (рисунок 23).

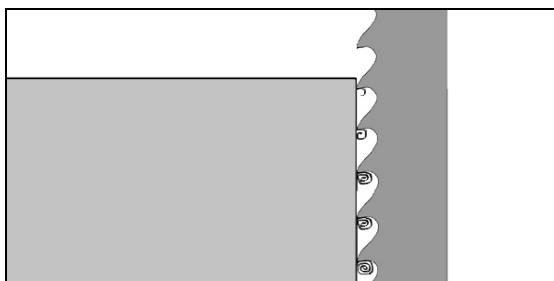


Рисунок 23

В таблице ниже приведены рекомендуемые значения шага пильного полотна в зависимости от толщины заготовки (рис. 24).

D мм	T / "	T мм
< 20	14	1.8
< 40	8	3.2
< 60	6	4.2
20 - 100	4	6.3
30 - 150	3	8.5
> 150	2	12.7

Рисунок 24

#### Форма зубьев:

Форма зубьев влияет на образование стружки и подачу. На рисунке ниже показаны основные формы зубьев (рис. 25):

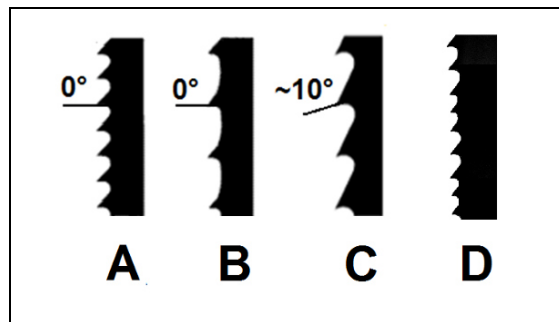


Рисунок 25

A - Обычные зубья:

Наиболее часто используемая форма зубьев. Передний угол 0°. Используется для отпиливания и контурного пиления большинства материалов, если в результате обработки требуется чистый срез.

B - C пропуском зубьев:

Большое расстояние между зубьями, чтобы предотвратить забивание стружкой. Передний угол 0°. Для распиливания по толщине и толстых продольных распилов, в особенности мягких пород дерева.

C - C положительным передним углом:

Крупные зубья и положительный передний угол для интенсивного ускоренного резания. Для распиливания по толщине и толстых продольных распилов, в особенности твердых пород дерева.

D - C переменным шагом и размером зубьев:

Переменная форма зубьев и расстояние между ними позволяет производить гладкие распилы и гасит вибрации.

#### Разводка полотна:

Зубья отгибаются из плоскости пильного полотна, чтобы производить широкий пропил в заготовке. Это позволяет производить криволинейные пропилы и снижает трение.

Стандартная разводка (Y, рис. 26) является наиболее используемой для пильных полотен.

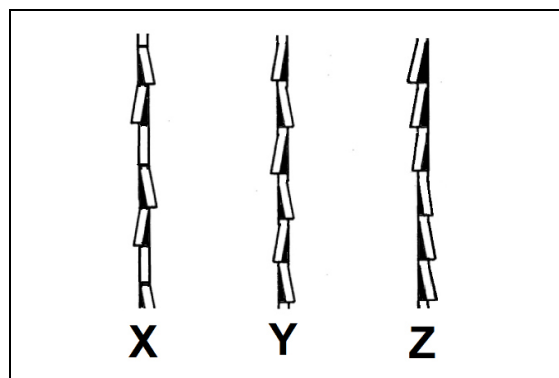


Рисунок 26

X - Зачищающая разводка

Y - Стандартная разводка

Z - Волнистая разводка

### Ширина полотна:

Для всех операций, кроме контурного распила, используйте полотно максимально возможной ширины. На рисунке ниже показано соотношение между шириной полотна и минимальным радиусом распила (рис. 27).

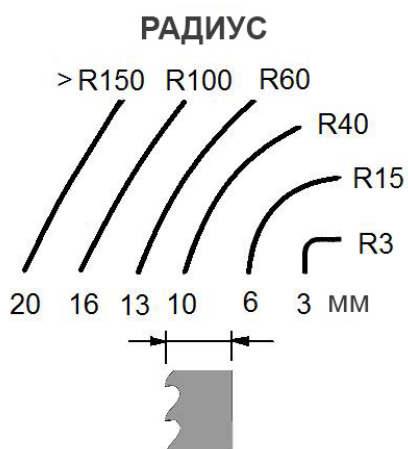


Рисунок 27

### Материал полотна:

- углеродистая сталь
- легированная сталь
- биметалл (зубья из быстрорежущей стали приварены на полотно из легированной стали)
- с твердосплавными зубьями.

### 6.2 Замена пильного полотна

Перед установкой убедитесь в отсутствии дефектов полотна (трещин, искривления, сломанных зубьев). Не используйте неисправное полотно.

Зубья полотна должны быть повернуты в направлении резания (вниз).

Во время работы с пильным полотном надевайте подходящие перчатки.

### Чтобы снять полотно:

Откройте защитные дверцы шкивов.

Снимите вкладыш стола (D, рис. 28) и рукоятку прорези стола (E).

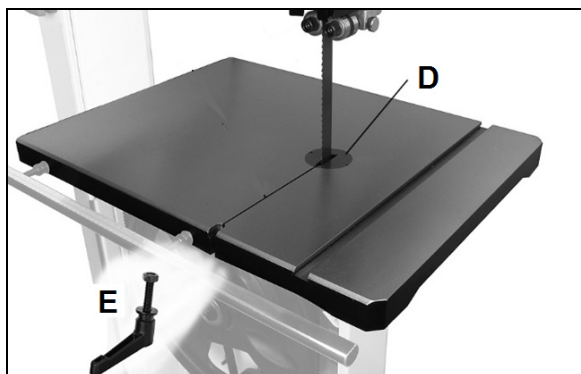


Рисунок 28

Ослабьте натяжение полотна, поворачивая рычаг быстрого натяжения полотна (Q, рис. 29) и вращая маховик натяжения полотна (L).

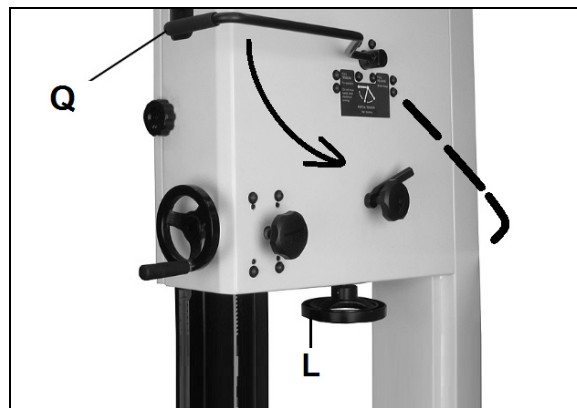


Рисунок 29

Откройте защитные кожухи полотна (рис. 30, 31)

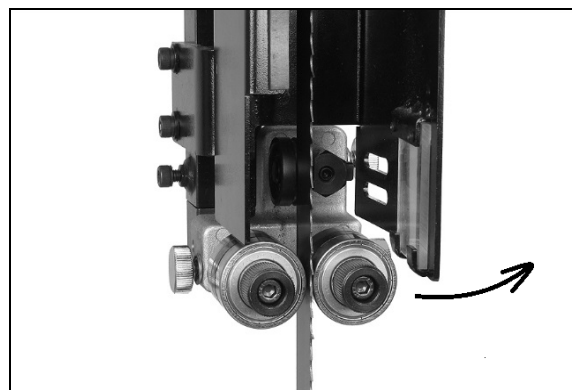


Рисунок 30

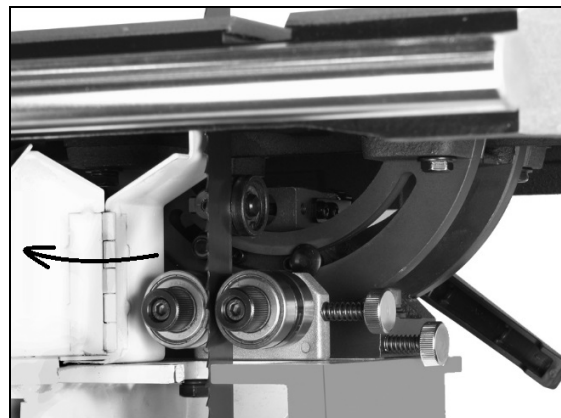


Рисунок 31

Снимите устройство очистки полотна от пыли (J, рис. 32)



Рисунок 32

Установите новое полотно.

После установки хорошо натяните полотно, пользуясь шкалой (M, рис. 33).

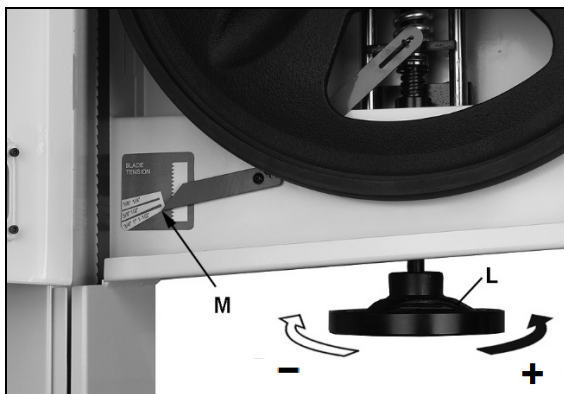


Рисунок 33

Установите устройство очистки полотна от пыли (J).

Закройте защитные кожухи полотна.

Закройте защитные дверцы шкивов.

### 6.3 Настройка хода полотна

Не производите настройку хода полотна во время работы станка.

Полотно должно располагаться по центру резиновых ободов (рис. 34).

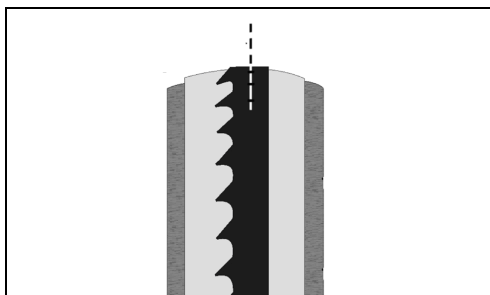


Рисунок 34

Опускайте направляющую стойку, пока не увидите полотно в окошко отслеживания хода полотна (O, рис. 35).

Ослабьте фиксирующую рукоятку (P).

С помощью ручки (R) на задней стороне станка отрегулируйте положение полотна.



Рисунок 35

Затяните фиксирующую рукоятку.

### 6.4 Регулировка натяжения полотна

Натяжение пыльного полотна устанавливается маховиком натяжения полотна (L, рис. 36).

Хорошо натяните установленное полотно, пользуясь шкалой (M, рис. 33).

#### Рычаг быстрого натяжения полотна:

Для работы на станке установите рычаг быстрого натяжения полотна (Q, рис. 36) в положение «Полностью натянуто» (X).

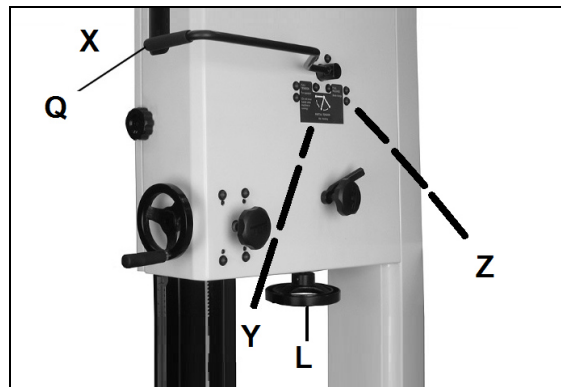


Рисунок 36

#### Примечание:

Когда станок не используется, переводите рычаг быстрого натяжения полотна в положение «Не полностью натянуто» (Y). Это увеличит срок службы полотна.

Для замены полотна установите рычаг быстрого натяжения полотна в положение «Полностью ослаблено» (Z).

#### Регулировка рычага быстрого натяжения полотна:

Вы можете отрегулировать величину, на которую рычаг быстрого натяжения полотна (Q) будет ослаблять натяжение полотна.

Чтобы отрегулировать рычаг натяжения, снимите полотно.

Установите рычаг натяжения в положение «Полностью натянуто» (X).

Подкрутите регулировочный винт (А, рис. 37) так, чтобы расстояние между ним и креплением вала шкива составляло 3 – 5 мм.

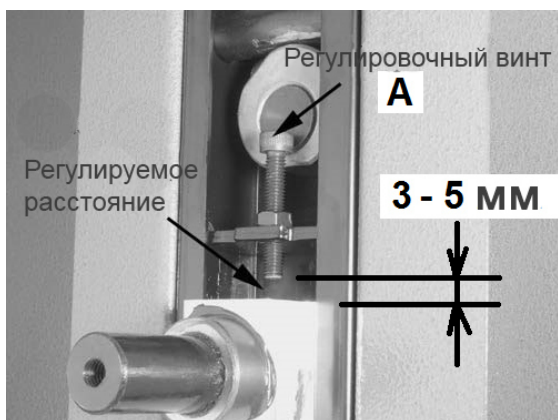


Рисунок 37

#### Регулировка направляющей стойки:

Направляющая стойка была отрегулирована на заводе-изготовителе.

Она должна быть расположена параллельно пильному полотну, при этом направляющий подшипник должен постоянно касаться полотна.

Для регулировки немного ослабьте винты (О, рис. 38) и осторожно подкрутите установочные винты (Р) до достижения требуемого положения.



Рисунок 38

#### 6.5 Регулировка направляющих полотна

Не производите регулировку направляющих полотна при работающем станке.

##### Верхние направляющие полотна:

Ослабьте фиксатор (F, рис. 40).

Сместите направляющие вперед/назад так, чтобы расстояние между зубьями полотна и направляющими роликами составляло примерно 2 мм (рисунок 39).

Ослабьте фиксатор (I, рисунок 40). Отрегулируйте задний направляющий ролик так, чтобы расстояние между ним и пильным полотном составляло 1 мм (рисунок 39).

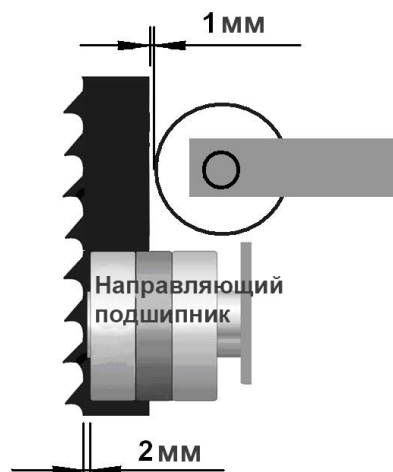


Рисунок 39

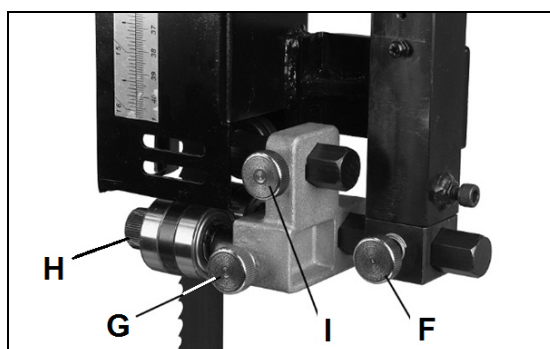


Рисунок 40

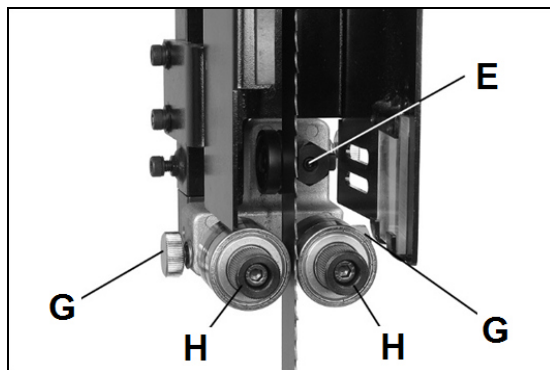


Рисунок 41

##### Нижние направляющие полотна:

Ослабьте фиксатор (L, рис. 42).

Сместите направляющие вперед/назад так, чтобы расстояние между зубьями полотна и направляющими роликами составляло примерно 2 мм (рисунок 39).

Ослабьте накатную гайку (O, рис. 43).

Отрегулируйте задний направляющий ролик с помощью регулировочного винта (P) так, чтобы расстояние между роликом и пильным полотном составляло 1 мм (рис.39).

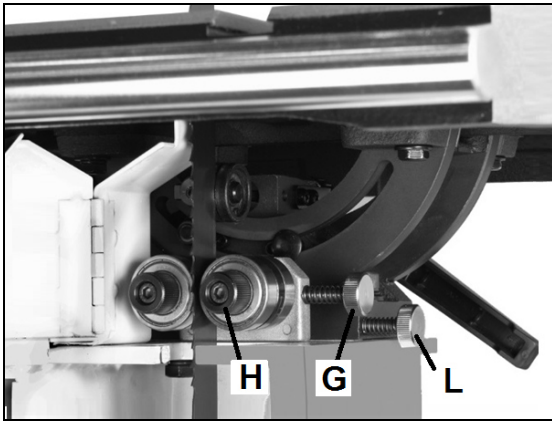


Рисунок 42

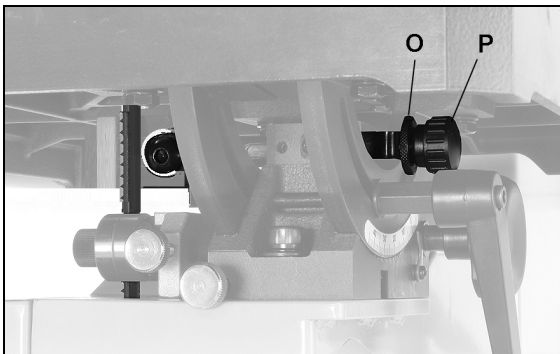


Рисунок 43

**Верхние и нижние направляющие полотна:**  
Канавки на задних направляющих роликах (J, рис. 44) должны располагаться напротив пильного полотна.

Ослабьте установочный винт (E) для регулировки положения ролика.

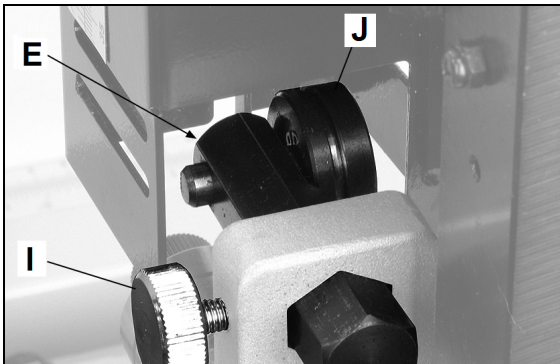


Рисунок 44

Установите боковые направляющие подшипники так, чтобы они слегка касались пильного полотна. Пильное полотно не должно выталкиваться.

Ослабьте фиксаторы (G).

Установите боковые направляющие подшипники, вращая накатные гайки (H).

**Примечание:**

Установите боковые направляющие подшипники так, чтобы они слегка касались пильного полотна.

Чтобы быстро установить требуемое расстояние (~ 0,1 мм), проложите лист бумаги между полотном и направляющим подшипником (рис. 45).



Рисунок 45

Затяните все крепежные элементы.

**Пробный запуск:**

Убедитесь, что все крепежные элементы затянуты.

Рукой покрутите шкивы и проверьте произведенные настройки.

Осторожно запустите станок.

**6.6 Установка скорости движения полотна (JWBS-18)**

Ленточнопильный станок JWBS-18 может работать на двух разных скоростях (рис. 46).

H...Высокая скорость

Для стандартных операций резания.

L....Низкая скорость

Обеспечивает более высокое усилие резания для высоких продольных распилов и пиления древесины твердых пород.

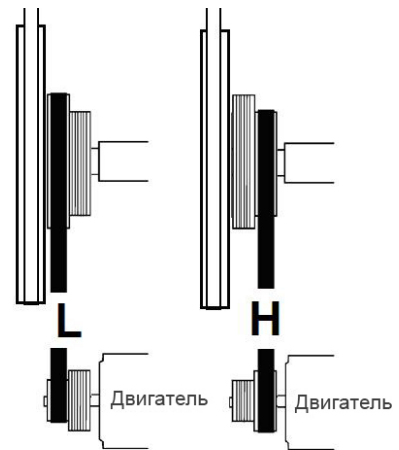


Рисунок 46

**Изменение скорости:**

Отключите станок от питающей сети.

Ослабьте фиксирующую рукоятку (A, рис. 47).

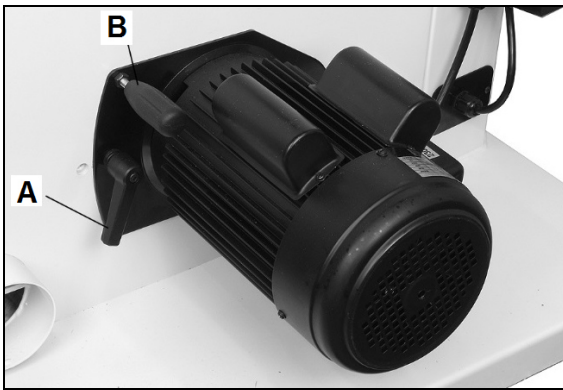


Рисунок 47

Поднимите двигатель с помощью ручки (В) и фиксирующей ручки (А)

Откройте защитные дверцы шкивов.

Переставьте ремень на соответствующее сочетание шкивов.

Снова натяните ремень, опустив ручку (В), умеренно надавливая на нее.

Заблокируйте фиксирующую ручку (А).

Закройте защитные дверцы шкивов.

### 6.7 Складывание пыльного полотна

В сложенном виде полотно занимает меньше места.

Во время работы с пыльным полотном надевайте подходящие перчатки.

Возьмите полотно одной рукой так, чтобы оно свисало вниз, и прижмите его ногой к полу. Перекрутите полотно, повернув руку на 360°, и одновременно опустите его на пол (рис. 48).

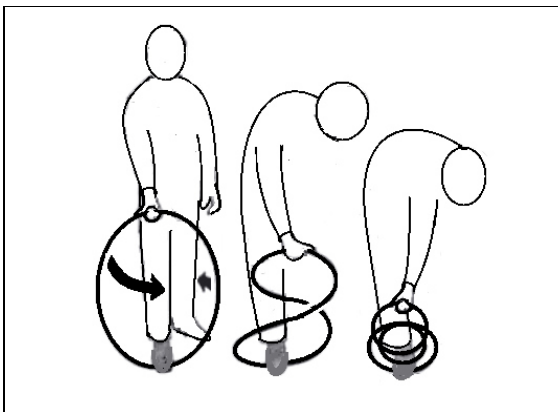


Рисунок 48

## 7. Техническое обслуживание и проверка

### Общие указания:

Перед работами по техническому обслуживанию, очистке и ремонту станок должен быть предохранен от случайного запуска. Для этого отключите его от электросети.

Техническое обслуживание и ремонт электрического оборудования разрешается проводить только квалифицированным электрикам.

Регулярно очищайте станок.

Ежедневно проверяйте правильность функционирования устройства сбора пыли.

Все защитные приспособления станка устанавливайте на свои места сразу после окончания работ по очистке, ремонту и техническому обслуживанию станка.

Поврежденные защитные приспособления должны быть немедленно заменены.

Регулярно проверяйте натяжение полотна. Ослабьте натяжение полотна, если станок не будет эксплуатироваться в течение длительного времени.

Регулярно проверяйте настройку направляющих полотна.

Регулярно проверяйте пыльное полотно на наличие повреждений. Поврежденное пыльное полотно немедленно замените.

### Шкивы:

Резиновые ободы шкивов необходимо регулярно очищать.

Регулярно смазывайте крепление верхнего шкива.

### Привод:

Регулярно проверяйте натяжение ремня.

Тормоз двигателя работает электромеханически (тормозной двигатель).

Если время остановки станка больше 10 секунд, тормоз двигателя необходимо заменить. Немедленно обратитесь в сервисный центр компании JET.

### Замена ремня:

Отключите станок от питающей сети.

Выкрутите винт с шайбой (F, рис. 49).

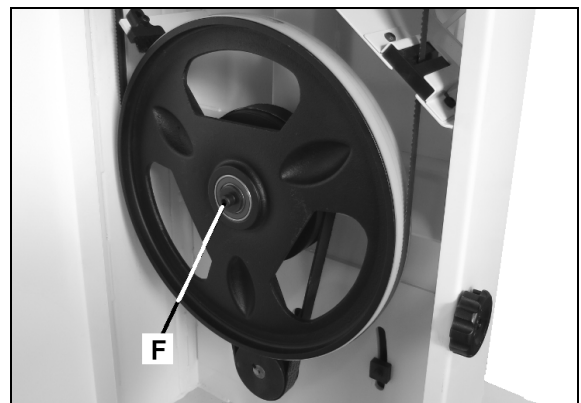


Рисунок 49

Снимите шкив пыльного полотна. (возможно для этого потребуются съемник).

Установите новый ремень.

Снова установите все детали.



#### Вкладыш стола:

Замените износившийся вкладыш стола.

Вкладыш стола (рис. 50) может быть изготовлен из любого материала, поддающегося резанию (например, дерева, пластмассы, алюминия, меди).

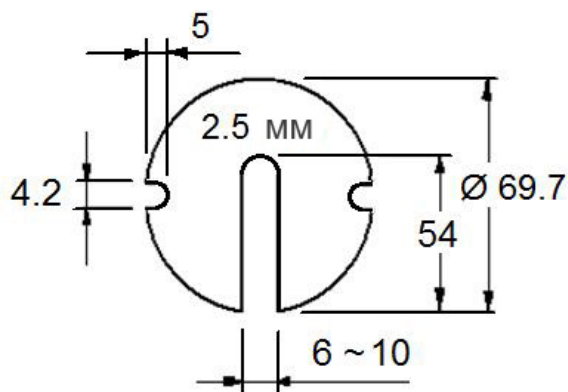


Рисунок 50

Артикул детали компании JET: JWBS15-1125

Вкладыш не должен выступать над поверхностью стола.

#### Пильные

#### полотна:

Обслуживание полотна разрешается производить только квалифицированному персоналу.

Работайте только с хорошо заточенными и правильно установленными пильными полотнами.

#### Смазка:

Периодически наносите тонкий слой универсальной смазки на зубчатую рейку и шестерню (рис. 51).

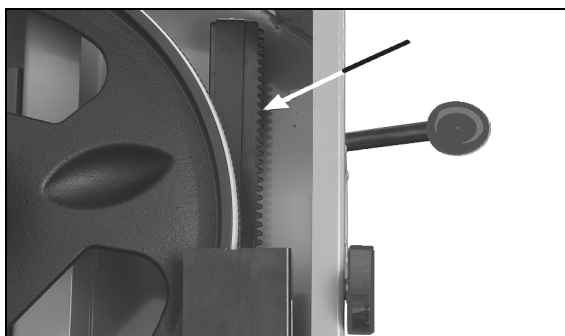


Рисунок 51

На поворотные опоры стола (рис. 52).

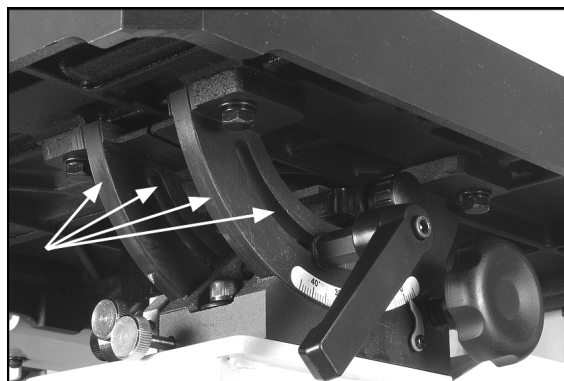


Рисунок 52

На винт натяжения пильного полотна (рис. 53).

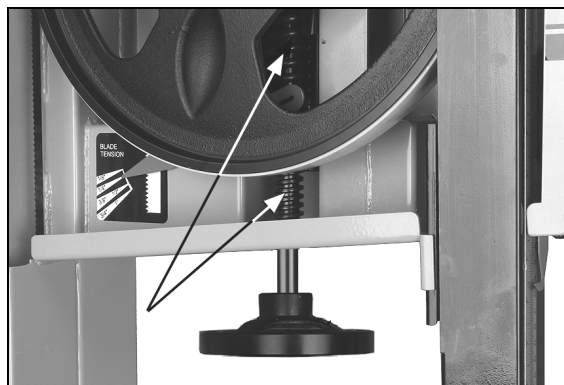


Рисунок 53

#### Примечание:

Подшипники пильного полотна предварительно смазаны и герметично закрыты, поэтому не требуют смазки.

## 8. Устранение неисправностей

### Двигатель не запускается

- \* Нет питания – проверьте соединительные провода и предохранитель.
- \* Поврежден двигатель, выключатель или кабель питания – обратитесь к электрику.
- \* Произошла перегрузка станка - подождите, пока станок остынет, и запустите его снова.
- \* Не закрыты защитные дверцы шкивов.

### Сильные вибрации станка

- \* Станок установлен на неровной поверхности - выровняйте станок.
- \* Шкив запылился - очистите шкив.
- \* Трещины на пильном полотне - замените полотно немедленно.

### Распил не перпендикулярен

- \* Неправильно установлен упор стола.
- \* Плохо отрегулированы направляющие полотна

### Плохое качество поверхности распила

- \*Выбрано неподходящее пильное полотно
- \*На пильном полотне скопилась смола
- \*Полотно износилось
- \*Плохо отрегулированы направляющие полотна
- \*Слишком слабое натяжение полотна
- \*Неоднородная структура заготовки
- \*Слишком высокая подача – не ускоряйте движение заготовки.

### 9. Охрана окружающей среды

Защищайте окружающую среду!

Станок содержит ряд материалов, которые могут быть использованы повторно. Пожалуйста, после окончания эксплуатации сдайте его на утилизацию.

### 10. Поставляемые принадлежности

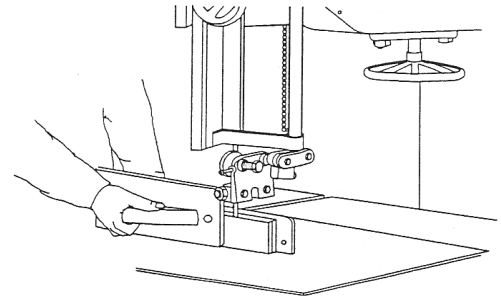
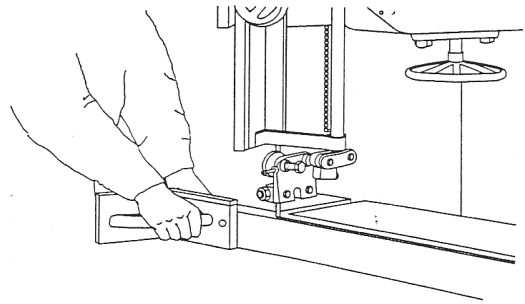
Ассортимент пильных полотен см. прайс-лист компании Jet.

### 11. Безопасная эксплуатация

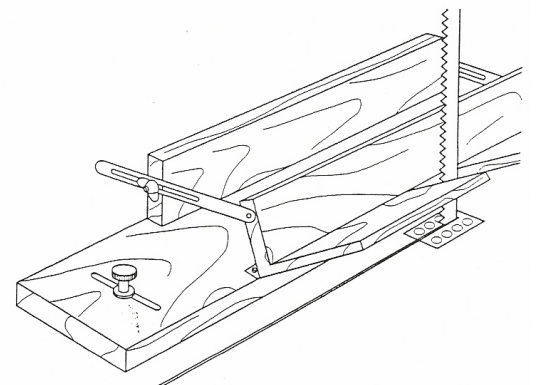
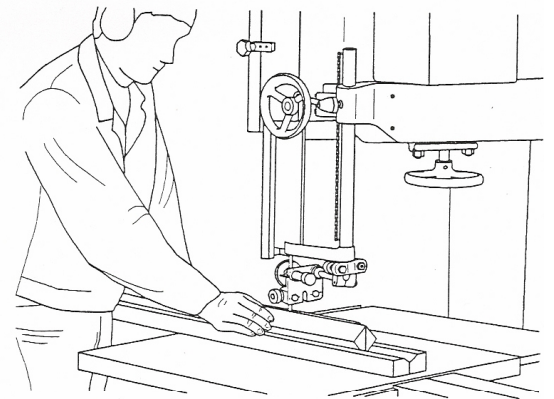
Приложение А

- A.1: Высокий распил.
- A.2.: Диагональный распил.
- A.3.: Выполнение прорези.
- A.4.: Клиновидный вырез.
- A.5.: Криволинейный распил
- A.6.: Дугообразный распил
- A.7.: Распил по шаблону
- A.8.: Распил по окружности
  - A8.1 Подготовка к работе (без заготовки)
  - A8.2 Установка заготовки
  - A8.3 Пиление

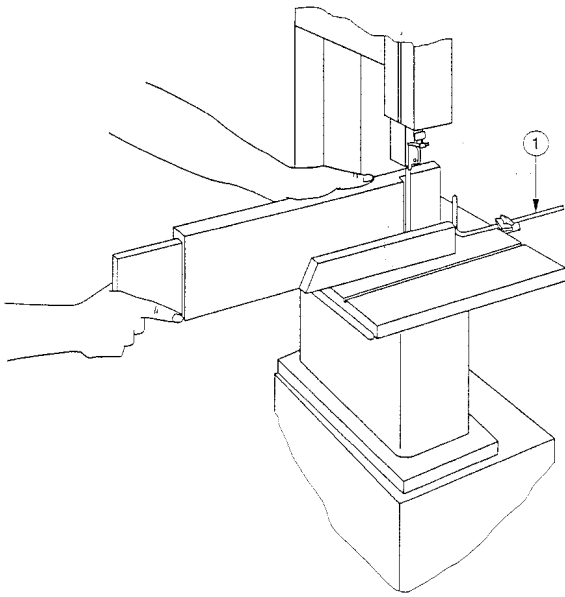
**A1**



**A2**

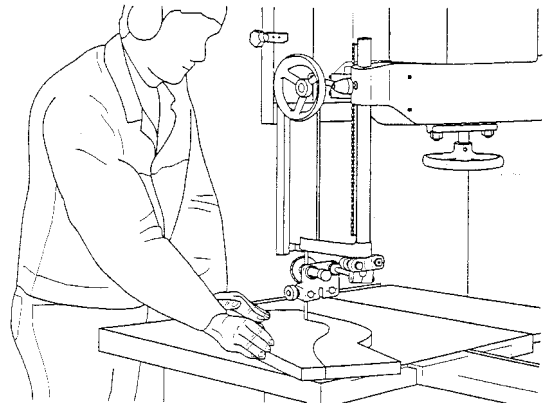


**A3**

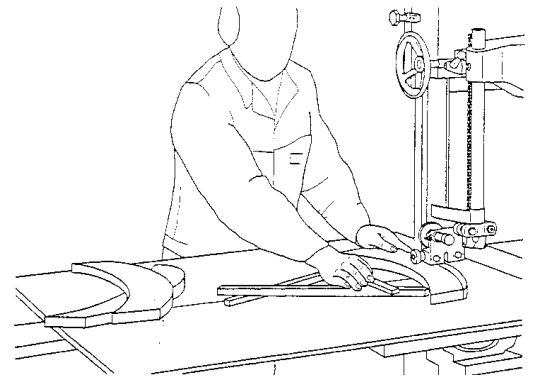
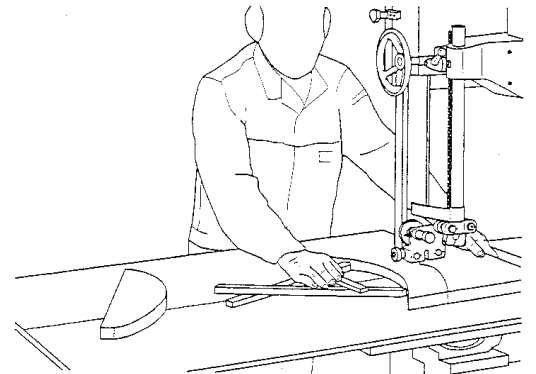


**A5**

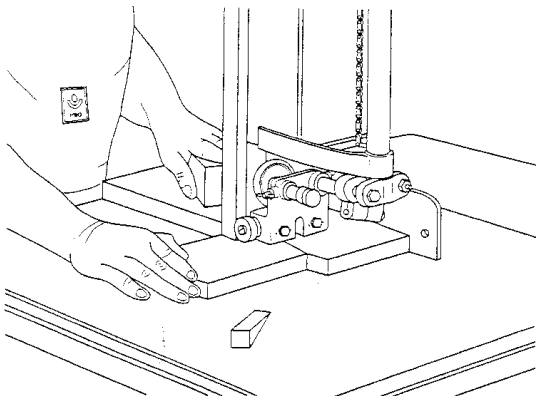
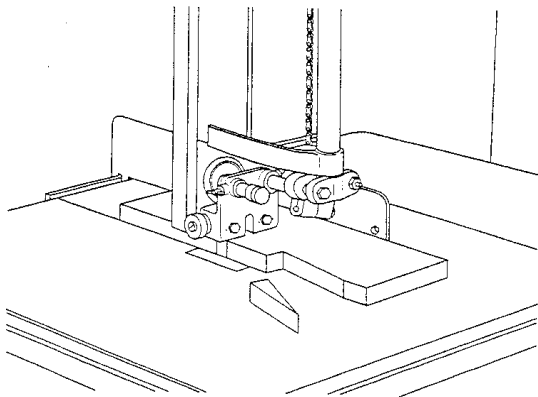
EN 1807:1999



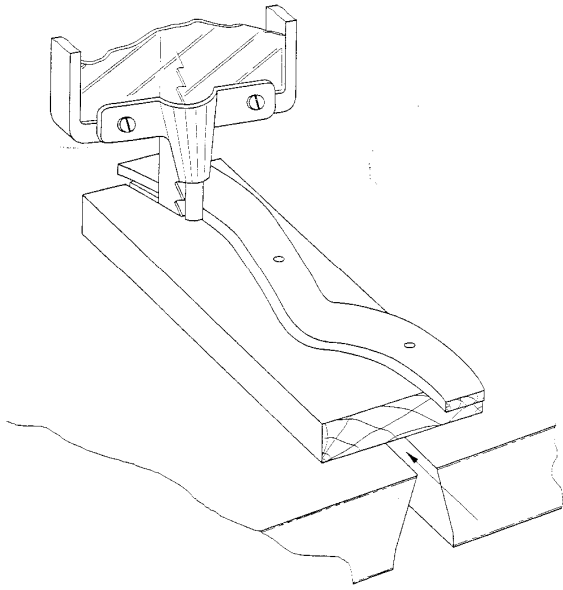
**A6**



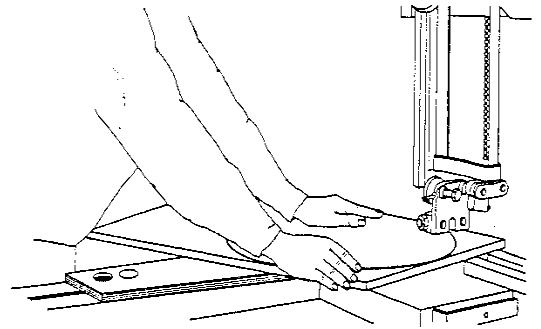
**A4**



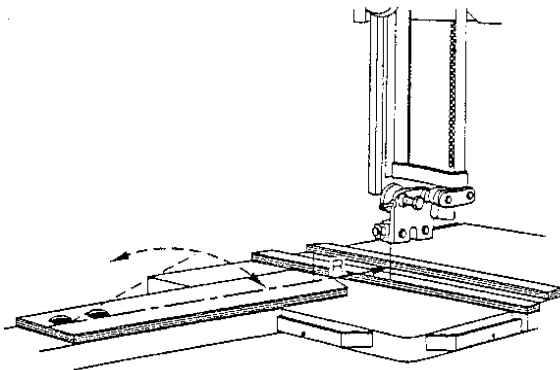
**A7**



**A8.3**



**A8.1**



**A8.2**

