

Стойка универсальная для станка Tapco SuperMAX



ИНСТРУКЦИЯ ПО СБОРКЕ И ЭКСПЛУАТАЦИИ

Меры безопасности при эксплуатации стойки.

Предупреждение: Чтобы избежать несчастного случая на производстве необходимо внимательно изучить данные положения о мерах безопасности.

Перед эксплуатацией прочитайте внимательно инструкции и следуйте им в процессе работы.

Внимательно относитесь к мерам безопасности.

- На рабочем месте должны быть порядок: в противном случае движения могут быть заблокированы, что может стать причиной несчастного случая.
- Учитывая факторы окружающей среды: не оставляйте стойку в плохих погодных условиях, например, под дождем. Обеспечьте достаточное освещение.
- Не допускайте к рабочей зоне посторонних людей (особенно детей и животных).
- Работайте в подходящей рабочей одежде: не надевайте мешковатой одежды и не носите украшения.
- Убедитесь в том, что стойка правильно установлена: установите стойку на плоской твердой поверхности. Учитывайте все свободное пространство, которое поможет безопасной и свободной работе.
- Используйте стойку согласно ее назначению.
- Проводите техническое обслуживание машины: проверяйте, все ли гайки достаточно туго затянуты, обращайте внимание на стабильную установку стойки, чтобы лучше и безопаснее работать. Элементы стойки, сохраняйте сухими и чистыми.
- Всегда будьте внимательными. Наблюдайте за своей работой. Поступайте благоразумно. Не работайте, если вы не сконцентрированы на работе или находитесь под влиянием спиртных напитков.
- Регулярно проверяйте стойку на возможное наличие повреждений: прежде чем приступить к работе, необходимо проверить детали стойки, которые могут быть повреждены. Убедитесь в том, что все детали правильно установлены и соблюдены меры предосторожности. Поврежденные детали необходимо профессионально отремонтировать или заменить.

Инструкция по сборке стойки

1. Ознакомьтесь с упаковочным листом. Убедитесь, что все части на месте.
2. Поставьте ножки(3) напротив друг друга (рис. 1.1) и соедините их передней поперечной балкой(1), при помощи болтов М6х75(6). (Рис. 1.2, Рис. 1.3)

Внимание! При сборке стойки, гайки на болты следует только наживить. В противном случае дальнейшая сборка будет невозможна.



Рис. 1.1

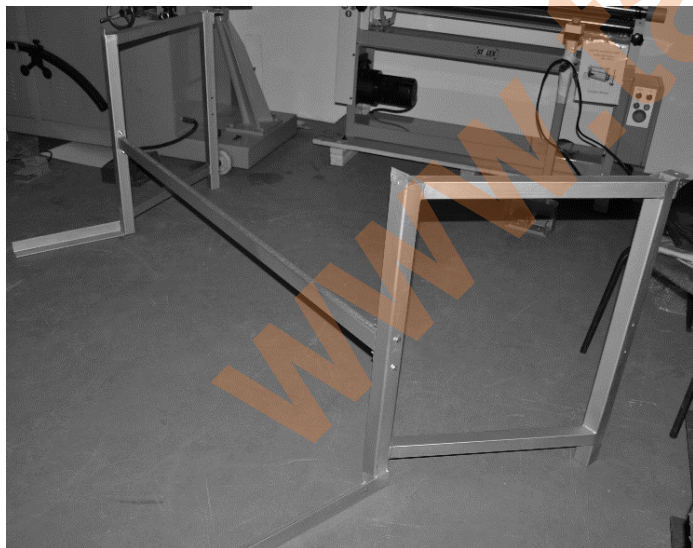


Рис. 1.2



Рис. 1.3

3. Соедините ножки(3) задней поперечной балкой(2), при помощи болтов М6х75(6). (Рис. 2)

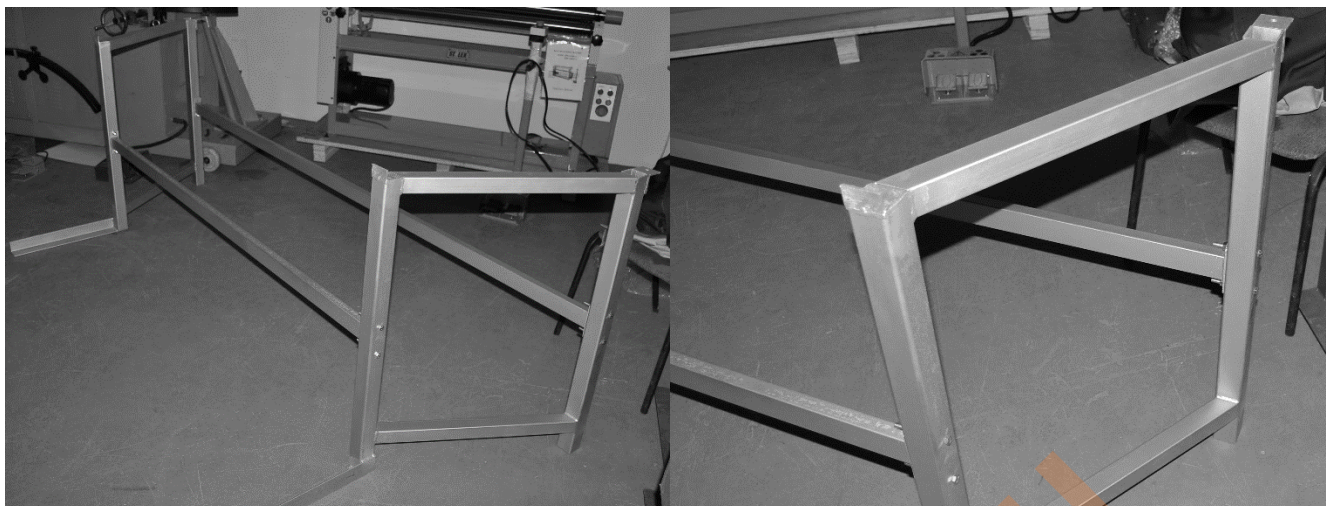


Рис. 2

4. Прикрепите подставки(4) к ножкам с креплением под подставку(4) болтами М6х55(7) с двух сторон. (Рис. 3)



Рис. 3

5. Закрепите регулируемый упор-фиксатор(5) болтами М6х55(7) на опорных ножках сзади, как показано на рисунке 4.

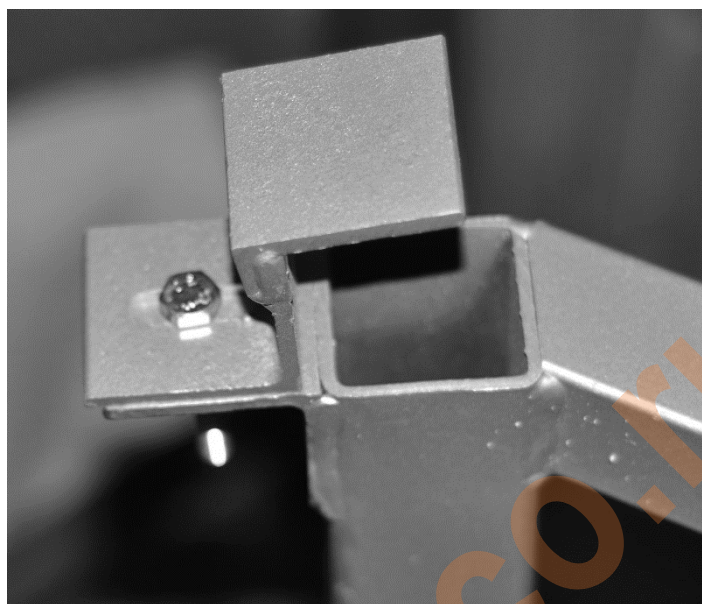
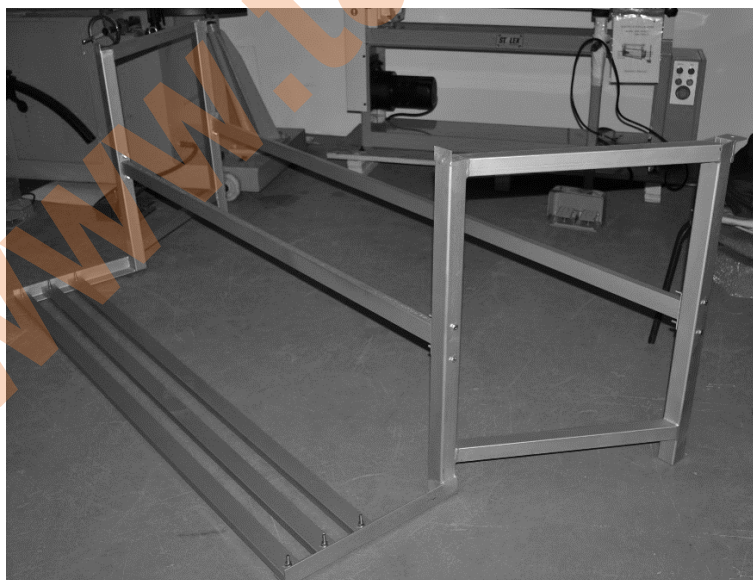


Рис. 4

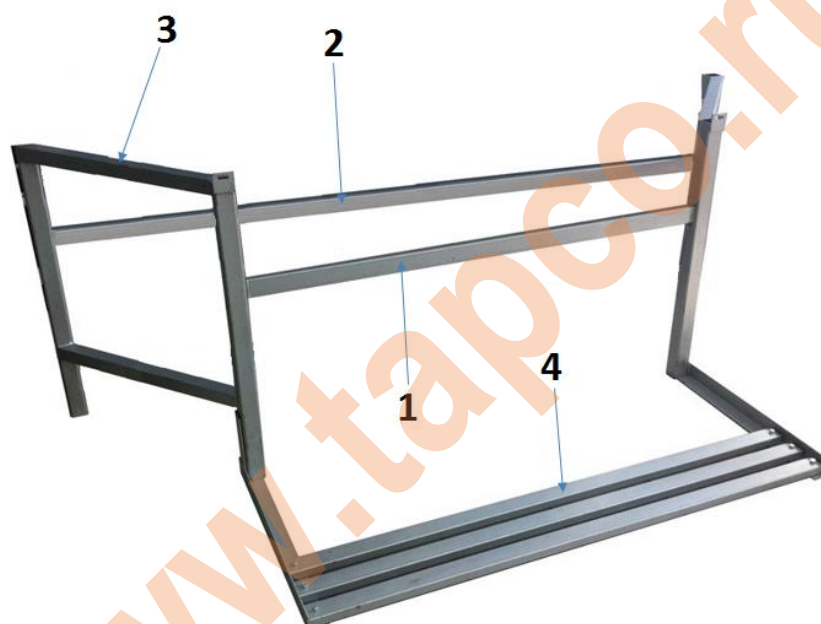
6. Затяните все гайки.



На опорных ножках предусмотрены стационарные упоры для ограничения движения станка вперед, а также съемный регулируемый упор-фиксатор для ограничения станка назад. Для более жесткой фиксации станка, его возможно закрепить силовыми хомутами или струбцинами.

Упаковочный лист

№	Наименование	Количество, шт	Примечание
1	Поперечная передняя балка (170,5 мм)	1	
2	Поперечная задняя балка (230,5 мм)	1	
3	Ножки с креплением под подставку	2	
4	Подставки	3	
5	Упор-фиксатор регулируемый	2	
6	Болт М6х75	8	
7	Болт М6х55	8	
8	Гайка	16	
9	Шайба	16	



Гарантия

На стойку распространяется гарантия сроком 1 год.