

ТЕЛЕЖКА РУЧНАЯ ГИДРАВЛИЧЕСКАЯ

серия JC, JP, DF, DS, AC

ПАСПОРТ И РУКОВОДСТВО ПО ЭКСПЛУАТАЦИИ



1. Продавец: _____

2. Покупатель: _____

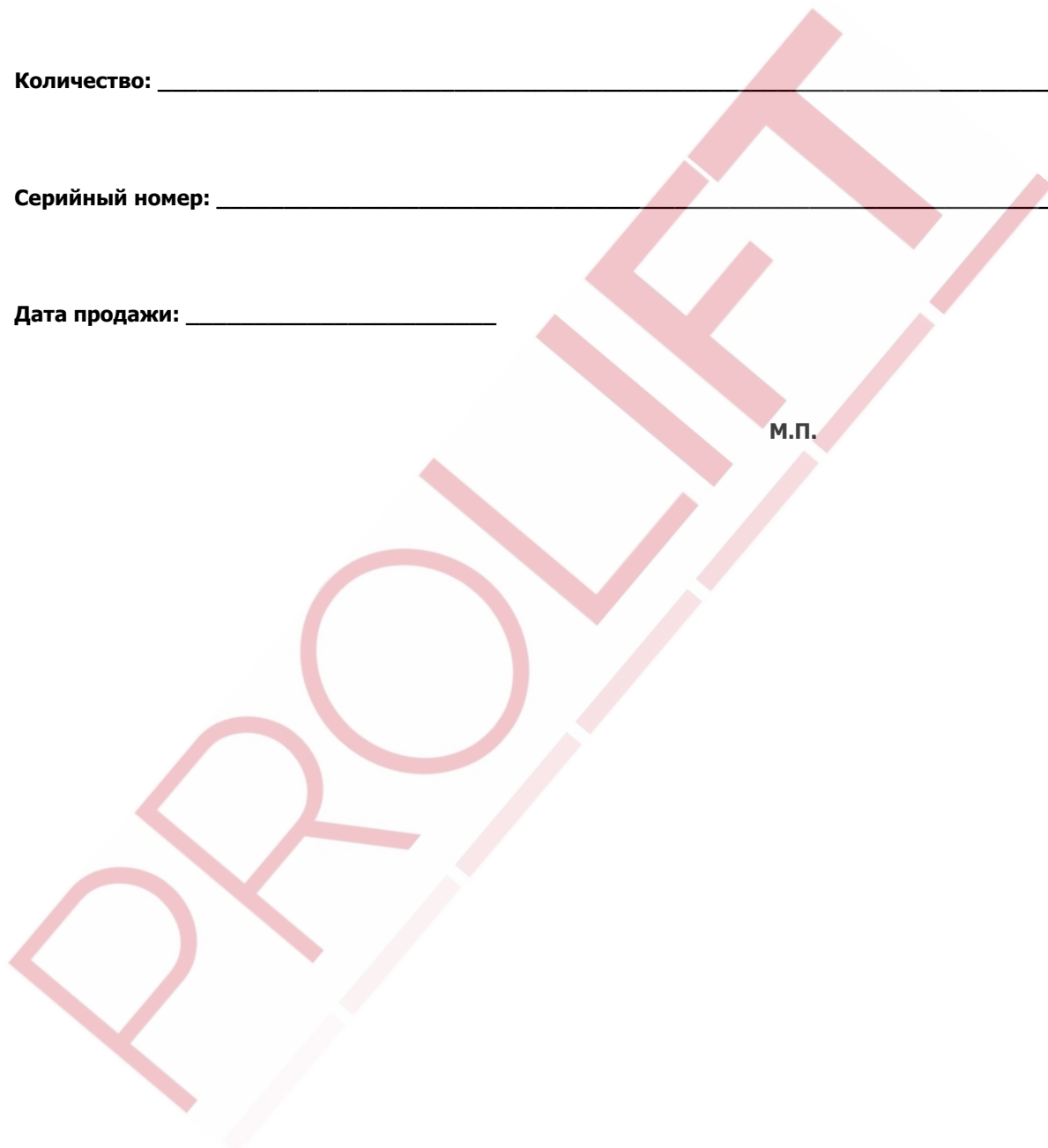
3. Модель: _____

4. Количество: _____

5. Серийный номер: _____

6. Дата продажи: _____

М.П.



Содержание

1. Описание и работа

1.1. Назначение изделия.....	4
1.2. Основные характеристики.....	4

2. Использование по назначению

2.1 Порядок установки, подготовка и работа.....	5
2.2 Техническое обслуживание.....	6
2.3 Техника безопасности.....	7
2.4 Устранение неисправностей.....	7

3. Гарантийные обязательства.....

8

Взрыв-схемы.....

9

PROLIFE

ВНИМАНИЕ! Вся информация, приведенная в данном руководстве, основана на данных, доступных на момент печати. Производитель оставляет за собой право вносить изменения в конструкцию изделия без предварительного уведомления, если эти изменения не ухудшают потребительских свойств и качества продукции.

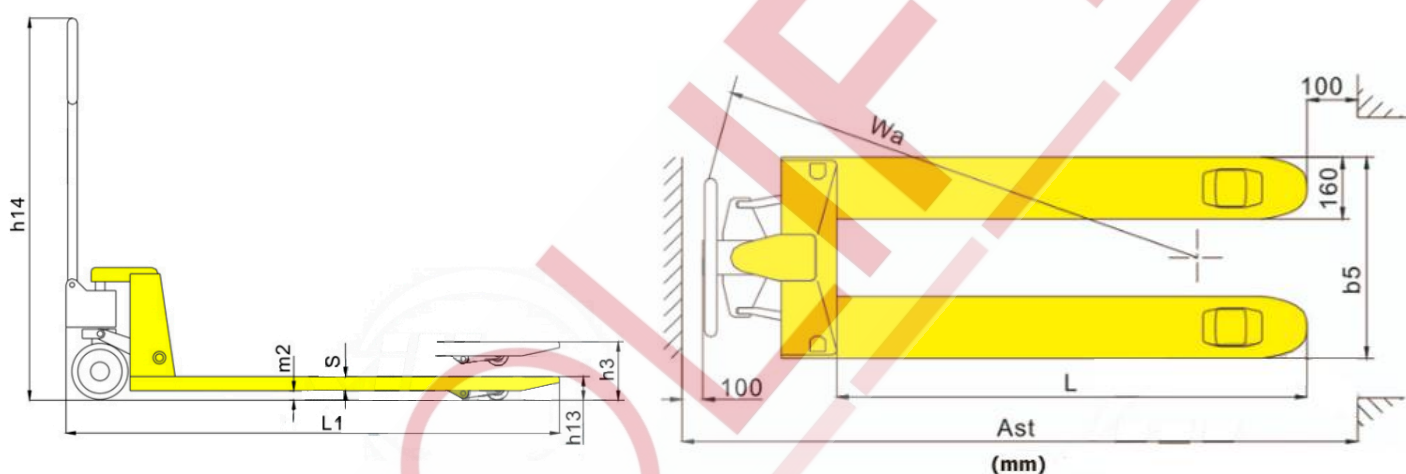
1. Описание и работа

1.1. Назначение изделия

Ручные тележки для транспортировки грузов, широко используются на фабриках, в магазинах, на складах и т.д. в разных сферах. Это оборудование для погрузочно-разгрузочных работ с материалом с небольшой высотой подъема, и оно может использоваться для транспортировки всех видов тяжелых грузов. Данная ручная тележка для транспортировки грузов на поддонах должна использоваться на жесткой плоской поверхности при температуре окружающей среды: 10 ~ 40 °С. Тележка для перемещения грузов на поддонах обеспечивает плавный безопасный подъем, проста в эксплуатации. Качество ее исполнения обеспечивает надежность в обращении.

Если ваша ручная тележка для транспортировки грузов на поддонах не работает должным образом во время использования, просим вас обратиться к данному руководству за информацией и предварительно определить причины отказа и необходимые запчасти, и затем устранить проблемы в соответствии с решением, указанным в данном руководстве.

1.2. Основные характеристики



Характеристика/модель		JC20	JP20	DF25	DS25	AC25	AC30	AC50
Грузоподъемность	кг	2000	2000	2 500	2 500	2 500	3000	5000
Высота подъема	мм	185	185	195	185	195	195	195
Высота опущенных вилок	мм	75	75	85	80	85	85	85
Ширина вилок	мм	550	550	550	550	550	550	550
Размеры вилы (ширина b5 / длина L)	мм	160x1150	160x1150	160x1150	160x1150	160x1150	160x1150	160x1150
Расстояние между вилами	мм	230	230	230	230	230	230	230
Общая длина (L1)	мм	1580	1580	1580	1580	1580	1580	1580
Высота до ручки (h14)	мм	1220	1220	1220	1220	1220	1220	1220
Размер колеса	мм	160x50	160x50	180x50	170x50	180x50	180x50	180x70
Размер ролика	мм	60x70	60x70	80x70	80x70	80x70	80x70	80x70
Радиус разворота	мм	1367	1367	1367	1367	1367	1367	1367
Ширина прохода с поддоном	мм	1832	1832	1832	1832	1832	1832	1832
Вес	кг	60	60	65	65	71	75	115

Характеристика/модель		AC LOW52	AC25 (L800)	AC25 (L1500)	AC25 (L1800)	AC25 (L2000)
Грузоподъемность	кг	2000	2 500	2 500	2 500	2 500
Высота подъема	мм	160	195	195	195	195
Высота опущенных вилок	мм	52	85	85	85	85
Ширина вилок	мм	540	550	550	550	550
Размеры вилы (ширина b5 / длина L)	мм	160x1150	160x800	160x1500	160x1800	160x2000
Расстояние между вилами	мм	220	230	230	230	230
Общая длина (L1)	мм	1580	1230	1930	2230	2430
Высота до ручки (h14)	мм	1220	1220	1220	1220	1220
Размер колеса	мм	150x50	180x50	180x50	180x50	180x50
Размер ролика	мм	58x50	80x70	80x70	80x70	80x70
Радиус разворота	мм	1367	1167	1717	2017	2217
Ширина прохода с поддоном	мм	1832	1500	2182	2482	2682
Вес	кг	65	70	92	107	113

2. Использование по назначению

2.1 Порядок установки, подготовка и работа

Установка ручки

Для облегчения транспортировки ручка и корпус тележки упаковываются отдельно. Пользователь может установить их в соответствии с рисунком 1 и 2.

- Установите ручку (113) сверху стержня цилиндра (303) и ударьте вал позиционирования ручки (106) молотком, чтобы он вошел в отверстие между гидравлическим насосом и ручкой (113)

Примечание: вал позиционирования ручки должен располагаться по центру отверстия в направлении "\", а отверстие пружинного штифта должно быть обращено к вам.

Затем используйте плоскогубцы и молоток, чтобы забить пружинный штифт (107) в вал позиционирования (106).

- Затем опустите ручку (113), снимите ограничительный рычаг стержня цилиндра (322) (как показано на рисунках 1 и 2).

- Пропустите откидной болт (103), шестигранную гайку (104), неметаллическую вставную зажимную гайку (105) и цепь (102) через центральное отверстие вала позиционирования ручки, затем настройте pedalное управление (327). Разместите откидной болт (103) в паз перед ним, а шестигранную гайку (104) сверху pedalного управления (327), и вставьте неметаллическую вставную зажимную гайку (105) под pedalное управление (327). Таким образом, ручка будет установлена на гидравлическом насосе.

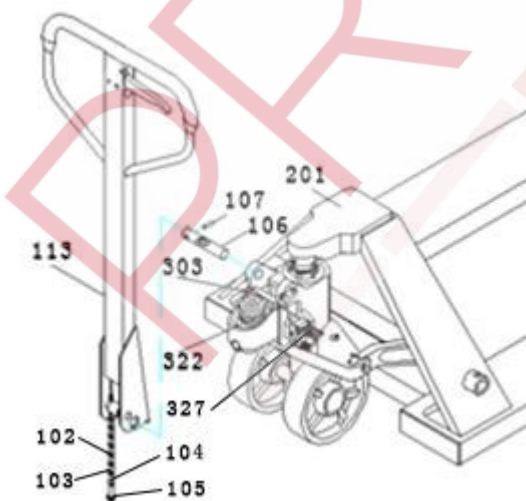


Рисунок 1.

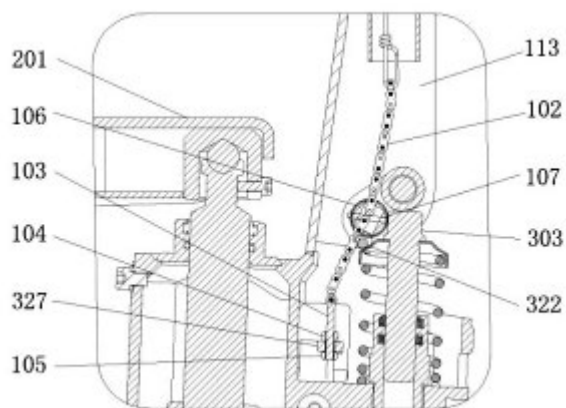


Рисунок 2.

Настройка буферного устройства

Вы можете видеть маленькую ручку управления (119) над ручкой на ручной тележке для транспортировки грузов на поддонах. Ее можно переводить в три положения (см. рис. 3). После окончания работы ее необходимо перевести в положение Middle (Среднее). Эти три положения были настроены соответствующим образом перед отправкой с завода. Если при аварийной ситуации происходят изменения, вы можете перезагрузить их в соответствии со следующими шагами:

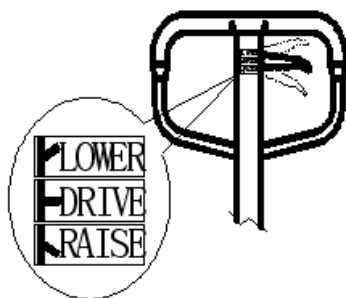


Рисунок 3. LOWER: опускание – положение опускания; DRIVE: движение – среднее положение;
RAISE: подъем – положение подъема.

1. Если маленькая ручка управления (119) установлена в положение Middle (Среднее), нажмите на масляный насос, ручная тележка для транспортировки грузов на поддонах поднимается, необходимо повернуть по часовой стрелке шестигранную гайку (104) на откидном болте (103), и неметаллическую вставную зажимную гайку (105). Снова нажмите на масляный насос до тех пор, пока ручная тележка для транспортировки грузов на поддонах не будет больше подниматься, и все не заработает должным образом.

2. Если маленькая ручка управления (119) находится в положении Middle (Среднее), нажмите на масляный насос, ручная тележка для транспортировки грузов на поддонах опускается, необходимо повернуть против часовой стрелки шестигранную гайку (104) и неметаллическую вставную зажимную гайку (105) до тех пор, пока ручная тележка для транспортировки грузов на поддонах не будет больше опускаться.

3. Когда маленькая ручка управления (119) находится в положении Lower (Опускание), но тележка не может опуститься, поверните по часовой стрелке шестигранную гайку (104) и неметаллическую вставную зажимную гайку (105) до тех пор, пока маленькая ручка управления (119) не будет удерживаться в одном положении, и тележка не опустится. Выполните шаги 1 и 2 и проверьте среднее положение, чтобы убедиться, что шестигранная гайка (104) и неметаллическая вставная зажимная гайка (105) находятся в правильном положении.

4. Когда маленькая ручка управления (119) находится в положении Raise (Подъем), и вы нажимаете на масляный насос, но тележка не может подняться, необходимо повернуть против часовой стрелки шестигранную гайку (104) и неметаллическую вставную зажимную гайку (105) до тех пор, пока маленькая ручка управления не будет в том же положении, и тележка не поднимется. Затем выполните шаги 1, 2 и 3, проверьте положение Middle (Среднее) и Lower (Опускание), чтобы убедиться, что шестигранная гайка (104) и неметаллическая вставная зажимная гайка (105) находятся в правильном положении.

2.2 Техническое обслуживание

Обслуживание и ремонт должны проводиться квалифицированным персоналом.

- Ежедневное техническое обслуживание состоит в проверке исправности вилок, транспортных роликов и осей.
- Ежемесячное техническое обслуживание заключается в смазке основных узлов тележки, проверке исправности колес.
- Раз в три месяца необходимо проверить: уровень масла при опущенных вилах, герметичность гидравлического узла, прочность винтовых и болтовых соединений, способность свободного поворота ручки управления.
- Ежегодное обслуживание заключается в проверке в проверке важных узлов гидравлической тележки и их замене в случае необходимости, замене гидравлического масла, проведение испытаний на работоспособность.

Масло

Проверяйте уровень масла каждые три месяца. Наша компания рекомендует противоизносное циклическое гидравлическое масло "Great Wall" 46 #. Пользователь может заменить его на гидравлическое масло того же типа. Общее количество примерно равно 0,41 л.

Выкачивание

Вследствие транспортировки или переворачивания корпуса насоса в гидравлическое масло может попасть воздух. Это приведет к тому, что тележка не будет подниматься, даже когда ручка управления (119) будет в положении Raise (Подъем) при нажимании на масляный насос. Вы можете откачать его следующим образом: передвиньте маленькую ручку управления (119) в положение Lowering (Опускание) и затем несколько раз отпустите и поднимите ручку (113).

Ежедневная проверка и техническое обслуживание

Ежедневная проверка ручной тележки для транспортировки грузов на поддонах может снизить износ настолько, насколько это возможно. Уделите особое внимание колесам, осям и проверьте, нет ли посторонних предметов, таких как хлопчатобумажные нитки и тряпки, попавших в колеса. После транспортировки снимите груз и удалите посторонние предметы, очистите грязь и мусор с масляного насоса и опустите тележку до минимума.

Смазка

Перед поставкой данного продукта все подшипники/валы смазываются персистентным смазочным маслом. При выполнении плановой ежемесячной проверки очистите масляный насос и точки смазки и заполните масленку смазочным маслом.

2.3 Техника безопасности

- Перед использованием данной тележки оператор должен внимательно прочитать данное руководство, а также предупреждения, указанные на тележке. Оператор должен работать с осторожностью в особых условиях или в специальных местах.
- При передвижении тележки переведите маленькую ручку управления в положение Middle (Среднее), таким образом, не только будет легко передвигать ручку, редуцировать пружинящую силу со стержня цилиндра на ручку, но и защитить маслоуплотнительные кольца и поршень, продлить срок службы тележки.
- Перед использованием необходимо проверить колеса (219, 222, 225, 311), комплектность ручки, каркас рычага (204), корпус тележки, педальное управление (327).
- Не используйте тележку на наклонных поверхностях.
- Не используйте тележку для перемещения персонала.
- Оператор должен надевать перчатки в целях защиты.
- Во время транспортировки персонал должен находиться на расстоянии 600 мм от несущего устройства. Уделяйте внимание центру тяжести во избежание смещения и наклона (см. рисунок 4).
- Не допускайте перегрузку.
- Не допускается использование при повышенной влажности окружающей среды и в агрессивных условиях (соль, химикаты и др.)

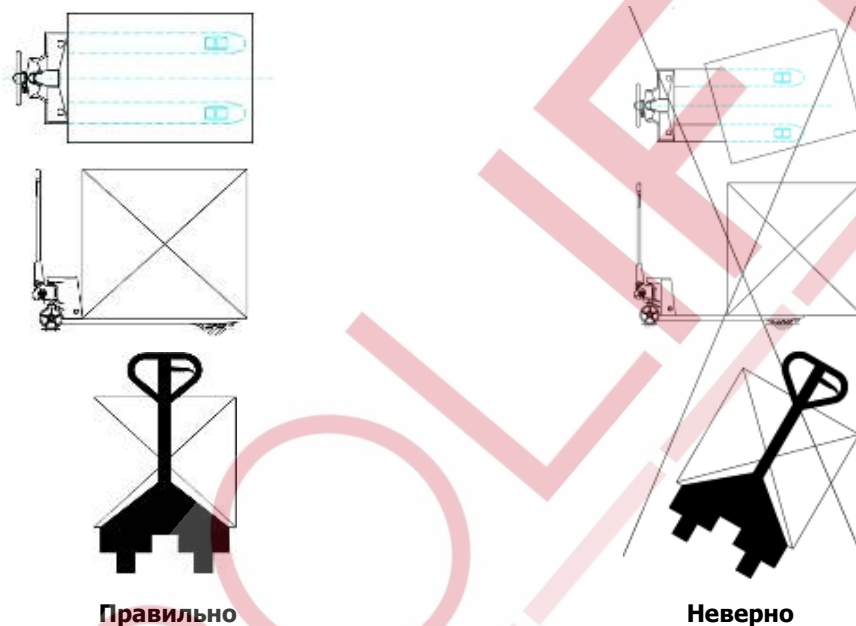


Рисунок 4.

2.4 Устранение неисправностей

Неисправность	Причина	Устранение
Вилы не могут подняться на максимальную высоту.	1. Недостаточно гидравлического масла.	1. Добавьте масло.
Ручная тележка для транспортировки грузов на поддонах не поднимается.	1. Нет гидравлического масла.	1. Добавьте масло.
	2. Загрязненное масло.	2. Замените масло.
	3. Шестигранная гайка (104) и неметаллическая вставная зажимная гайка (105) находятся слишком высоко, и разгрузочный клапан открыт.	3. Отрегулируйте гайку (104)(105) (см. п. 2.2).
	4. Воздух попадает в гидравлическое масло.	4. Откачайте воздух (см. 2.2).
Ручная тележка для транспортировки грузов на поддонах не опускается поддонах.	1. Смещение груза или перегруз и поврежденная поршневая гайка (325) или насос (318).	1. Замените шток поршня (325) или корпус насоса (318).
	2. Тележка остается в поднятом положении в течение длительного времени, и шток поршня, находящийся в открытом состоянии, ржавеет.	2. Опустите несущее устройство в самое низкое положение,
	3. Регулировочная гайка (104) находится в неправильном положении.	3. Отрегулируйте гайку (104) (см. п. 2.2).
Утечка масла	4. Прокладки износились или повреждены.	4. Замените на новые прокладки.
	5. Некоторые детали сломаны.	5. Замените на новые детали.
Тележка опускается сама собой.	1. Загрязненность масла вызывает не плотность разгрузочного клапана.	1. Замените масло.
	2. Некоторые детали в гидравлической системе	2. Проверьте и замените

	сломаны или повреждены.	поврежденные детали.
	3. Воздух в масле.	3. Откачайте воздух (см. 2.2).
	4. Прокладки износились или повреждены.	4. Замените на новые прокладки.
	5. Регулировочная гайка (104) находится в неправильном положении	5. Отрегулируйте гайку (104) (см. п. 2.2)

3. Гарантийные обязательства

Оборудование, представленное в России и странах Таможенного союза, полностью соответствует Техническому регламенту Таможенного союза ТР ТС 010/2011 «О безопасности машин и оборудования», что подтверждается декларациями соответствия.

Продукция, поставляемая на рынок стран Европейского союза, соответствует требованиям качества Directive 2006/42/EC on Machinery Factsheet for Machinery и имеет сертификат CE.

Система управления качеством Prolift контролирует каждый этап производства в независимости от географического расположения площадки. Большинство наших производственных площадок сертифицированы по стандарту ISO 9001:2008.

Всю необходимую документацию на продукцию можно получить, обратившись в филиал или к представителю/дилеру в вашем регионе/стране.

Гарантийный срок устанавливается 12 месяцев со дня продажи конечному потребителю, но не более 30 месяцев со дня изготовления.

ГАРАНТИИ НЕ РАСПРОСТРАНЯЮТСЯ НА:

- Детали, подверженные рабочему и другим видам естественного износа, а также на неисправности оборудования, вызванные этими видами износа.
- Неисправности оборудования, вызванные несоблюдением инструкций по эксплуатации или произошедшие вследствие использования оборудования не по назначению, во время использования при ненормативных условиях окружающей среды, ненадлежащих производственных условий, в следствие перегрузок или недостаточного, ненадлежащего технического обслуживания или ухода.
- При использовании оборудования, относящегося к бытовому классу, в условиях высокой интенсивности работ и тяжелых нагрузок.
- На профилактическое и техническое обслуживание оборудования, например, смазку, промывку, замену масла.
- На механические повреждения (трещины, сколы и т.д.) и повреждения, вызванные воздействием агрессивных сред, высокой влажности и высоких температур, попаданием инородных предметов в вентиляционные отверстия электрооборудования, а также повреждения, наступившие в следствие неправильного хранения и коррозии металлических частей.
- Оборудование, в конструкцию которого были внесены изменения или дополнения.



В целях определения причин отказа и/или характера повреждений изделия производится техническая экспертиза сроком 10 рабочих дней с момента поступления оборудования на диагностику. По результатам экспертизы принимается решение о замене/ремонте изделия. При этом изделие принимается на экспертизу только в полной комплектации, при наличии паспорта с отметкой о дате продажи и штампом организации-продавца.

Срок консервации 3 года.

Порядок подачи рекламаций:

- Гарантийные рекламации принимаются в течение гарантийного срока. Для этого запросите у организации, в которой вы приобрели оборудование, бланк для рекламации и инструкцию по подаче рекламации.
- В случае действия расширенной гарантии, к рекламации следует приложить гарантийный сертификат расширенной гарантии.
- Оборудование, отосланное дилеру или в сервисный центр в частично или полностью разобранном виде, под действие гарантии не подпадает. Все риски по пересылке оборудования дилеру или в сервисный центр несет владелец оборудования.
- Другие претензии, кроме права на бесплатное устранение недостатков оборудования, под действие гарантии не подпадают.
- После гарантийного ремонта на условиях расширенной гарантии, срок расширенной гарантии оборудования не продлевается и не возобновляется.

Перечень комплектующих с ограниченным сроком гарантийного обслуживания.

Комплектующие	Срок гарантии
Перепускной клапан	6 месяцев
Колеса, подшипники	гарантия отсутствует

Взрыв-схемы

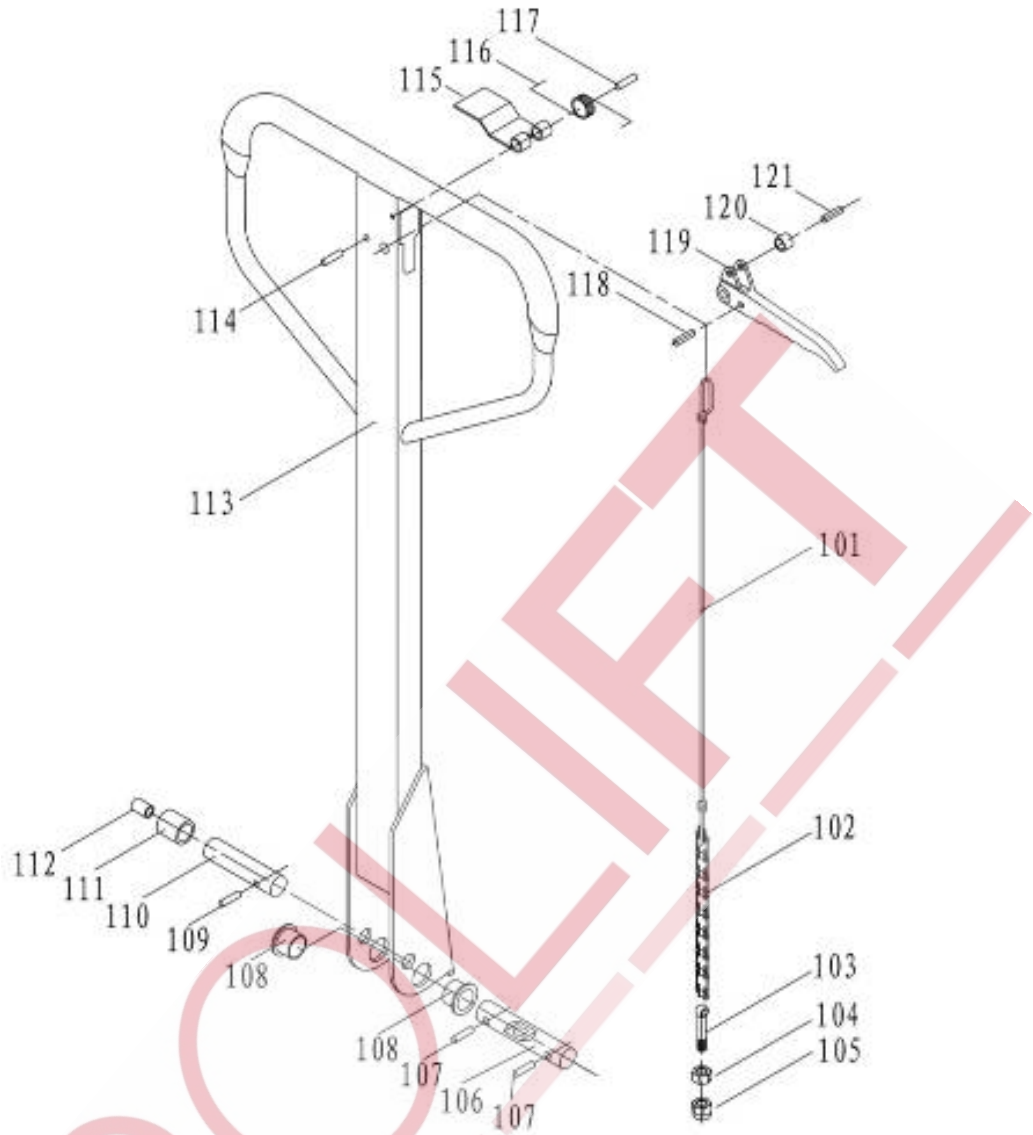


Рисунок 5. Взрыв-схема ручки тележки АС.

Детали сборки ручки тележки АС. Номер позиции на схеме сборки.

Номер детали	Деталь	Кол-во, шт.	Номер детали	Деталь	Кол-во, шт.
101	Pulling rod	1	112	Roller cover	1
102	Chain	1	113	Handle welding	1
103	Drop bolt	1	114	Elastic pin	1
104	Hexagonal nut	1	115	Return shrapnel	1
105	Nonmetallic insert lock nut	1	116	Return spring	1
106	Positioning Shaft	1	117	Elastic pin	1
107	Elastic pin	2	118	Elastic pin	1
108	Spacer bush	2	119	Control handle	1
109	Elastic cylindrical pin	1	120	Handle wheel	1
110	Roller shaft	1	121	Elastic pin	1
111	Roller	1			

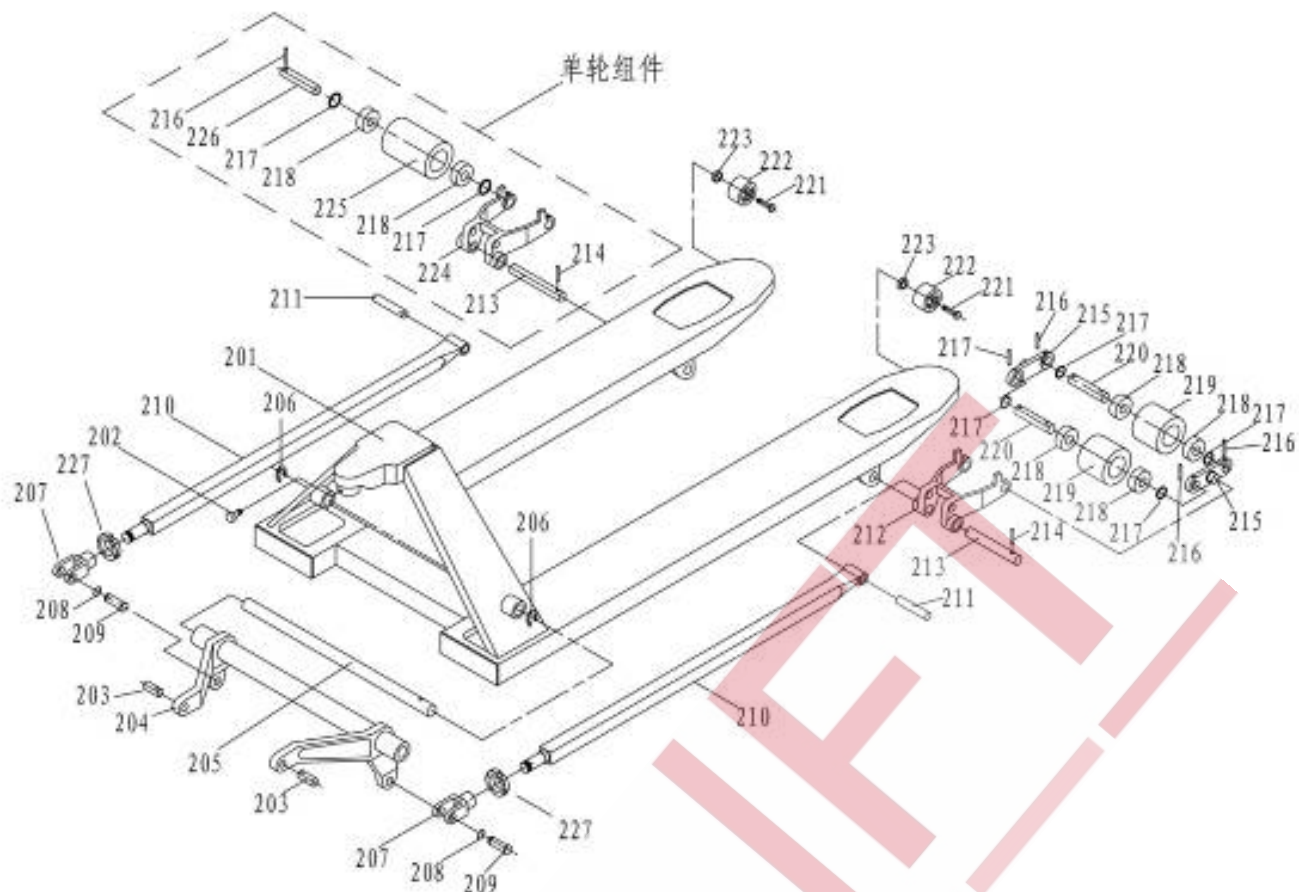


Рисунок 6. Взрыв-схема корпуса тележки АС.

Детали сборки корпуса тележки АС. Номер позиции на схеме сборки.

Номер детали	Деталь	Кол-во, шт.	Номер детали	Деталь	Кол-во, шт.
201	Body frame	1	218	Deep groove ball bearing	8
202	Inner hexagonal screw	1	219	Front wheel	4
203	Connecting shaft for bearing plate	2	220	Front wheel axle	4
204	Lever frame	1	221	Hexagon bolt	2
205	Lever shaft	1	222	Climbing wheel	2
206	Elastic collar for hole	2	223	Nonmetallic insert lock nut	2
207	Pushing rod joint	2	227	Hexagon thin nut	2
208	Elastic collar for shaft	2	Single wheel part		
209	Connecting shaft for joint	2	213	Positioning shaft	2
210	Pushing rod	2	214	Elastic cylindrical pin	2
211	Connecting shaft for push rod	2	216	Elastic cylindrical pin	2
212	Front wheel frame	2	217	Flat washer	4
213	Positioning shaft for front wheel frame	2	218	Deep groove ball bearing	4
214	Elastic cylindrical pin	2	224	Single wheel frame	2
215	Side board for double wheel	4	225	Single wheel	2
216	Elastic cylindrical pin	8	226	Single front wheel axle	2
217	Flat washer	8			

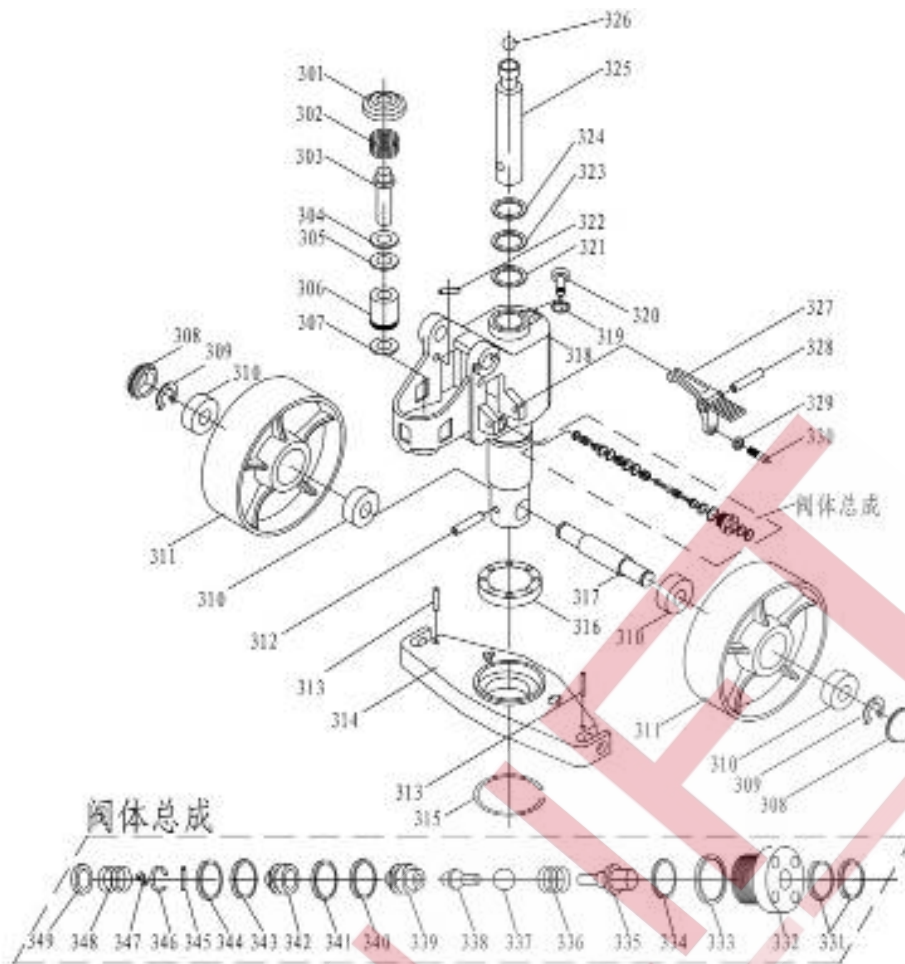


Рисунок 7. Взрыв-схема гидроузла тележки АС.

Детали сборки гидроузла тележки АС. Номер позиции на схеме сборки.

Номер детали	Деталь	Кол-во, шт.	Номер детали	Деталь	Кол-во, шт.
301	Spring gland	1	326	Steel ball	1
302	Pump core spring	1	327	Pedal control	1
303	Pump core	1	328	Elastic cylindrical pin	1
304	Anti-dust ring	1	329	Hex nut	1
305	Sealing ring	1	330	Fasten screw	1
306	Small pump body	1	Valve body assembly		
307	Copper washer	1	331	"O" ring	2
308	Anti-dust wheel cover	2	332	Copper nut	1
309	Rand	2	333	"O" ring	1
310	Bearing 6204	4	334	"O" ring	1
311	Rear wheel	2	335	Push rod	1
312	Elastic cylindrical pin	1	336	Push rod spring	1
313	Elastic cylindrical pin	2	337	Steel ball	1
314	Bearing plate	1	338	High pressure valve	1
315	Elastic collar for shaft	1	339	Valve body connector	1
316	Pulling ball bearing	1	340	Cutting edge bearing	1
317	Rear wheel axle	1	341	"O" ring	1
318	Oil Pump	1	342	High pressure valve	1
319	Bonded washer	1	343	Cutting edge bearing	1
320	Hexagon socket cap	1	344	"O" ring	1
321	Sealing ring for piston	1	345	Elastic cylindrical pin	2
322	Limit lever for pump	1	346	Spring piece	1
323	"O" ring	1	347	Cross recess screw	1
324	Anti-dust for piston rod	1	348	High pressure valve	1
325	Piston rod	1	349	Gland	1