

JET

JTAS-12DX

Циркулярная пила

GB
Operating Instructions

D
Gebrauchsanleitung

F
Mode d'emploi

RUS ✓
Инструкция по эксплуатации



Walter Meier (Tool) AG, Tamperlistrasse 5, CH-8117 Fallanden,
Switzerland
Вальтер Майер Тул АГ, Темперлиштрассе, CH-8117 Фельланден,
Швейцария
Phone +41 44 806 47 48
Fax +41 44 806 47 58
www.jettools.com; jetinfo.eu@waltermeier.com

Фирма-импортер ООО «ИТА-СПб»
Санкт-Петербург, Складской проезд, д. 4а, тел.: +7 (812) 334-33-28
Московский офис ООО «ИТА-СПб»
Москва, Переведеновский переулок, д. 17, тел.: +7 (495) 660-38-83
www.jettools.ru; info@jettools.ru

Гарантийные обязательства JET

Гарантийный срок 2 (два) года исчисляется с даты продажи. Датой продажи является дата оформления товарно-транспортных документов и/или дата заполнения гарантийного талона.

Гарантийный, а так же негарантийный и послегарантийный ремонт производится только в сервисных центрах, указанных в гарантийном талоне, или авторизованных сервисных центрах.

ОБЩИЕ УКАЗАНИЯ

Станок предназначен для пиления изделий из дерева и подобных материалов, а также твердых полимерных материалов.

Нельзя пилить изделия из металла.

Обработка других материалов недопустима, или может производиться только после консультации с представителями компании.

Наряду с указаниями по технике безопасности, содержащимися в инструкции по эксплуатации, и особыми предписаниями Вашей страны необходимо принимать во внимание общепринятые технические правила работы на деревообрабатывающих станках.

Каждое отклонение от этих правил при использовании рассматривается как неправильное применение и продавец не несет ответственность за повреждения, произошедшие в результате этого.

В станке нельзя производить никаких технических изменений.

Ответственность несет только пользователь.

Использовать станок только в технически исправном состоянии.

Для станков 380V: Соединительный кабель (или удлинитель) от автомата защиты и от источника электропитания до станка должен быть не менее 4x1,5мм² (желательно медный, четырёхжильный, с сечением каждой жилы не менее 1,5 мм²).

Станок разрешается эксплуатировать лицам, которые ознакомлены с его работой, техническим обслуживанием и предупреждены о возможных опасностях.

Если Вы при распаковке обнаружили повреждения вследствие транспортировки, немедленно сообщите об этом Вашему продавцу. Не запускайте станок в работу!

УКАЗАНИЯ ПО ТЕХНИКЕ БЕЗОПАСНОСТИ

Техника безопасности включает в себя также соблюдение инструкции по эксплуатации и техническому обслуживанию, предоставленные изготовителем.

Всегда храните инструкцию, предохраняя ее от грязи и влажности, передавайте дальнейшим пользователям.

Ежедневно перед включением пилы проверяйте функционирование необходимых защитных устройств.

Установленные дефекты пилы или защитных устройств необходимо незамедлительно устранить с помощью уполномоченных для этого специалистов.

Не включайте в таких случаях пилу, выключите ее из эл. сети.

Применяйте необходимые согласно предписаниям средства личной защиты.

Надевайте плотно прилегающую одежду, снимайте украшения, кольца и наручные часы.

Если у Вас длинные волосы, надевайте защитную сетку для волос или головной убор.

Для работы с пильным диском надевайте рабочие перчатки.

Проверьте пильный диск на наличие трещин или отсутствие зубов. Не используйте треснувший или тупой, или с отсутствующими пильными зубами, пильный диск. Убедитесь, что пильный диск надежно зафиксирован фланцем и затянут гайкой.

Если вы производите замену пильного диска, то обращайтесь внимание на то, чтобы разводка зубьев пилы была не уже, а пильный диск не шире толщины расклинивающего ножа.

При работе с длинными заготовками используйте соответствующие удлинения стола, роликовые опоры.

Перед началом работы проверьте правильное направление вращения пильного

диска.

Пильный диск должен достичь максимального числа оборотов, прежде чем начать пиление.

Не допустима остановка пильного диска путем бокового нажатия.

Избегайте обратного удара заготовки.

Всегда применяйте расклинивающий нож и защитный кожух пильного диска. Расстояние между пильным диском и расклинивающим ножом должно составлять от 2 до 7 мм.

При пилении круглых заготовок закрепляйте заготовку от проворачивания. При пилении больших заготовок применяйте соответствующие вспомогательные средства для опоры.

Следите за тем, чтобы все заготовки были надежно закреплены во время работы, и было обеспечено их безопасное движение.

Никогда не удерживайте заготовку просто руками.

Поперечные распилы выполняйте только с помощью упора.

Никогда не хватайтесь за вращающийся пильный диск.

При продольном пилении коротких заготовок (меньше чем 120 мм) применяйте толкатель.

Поперечную распиловку проводите только с применением подвижных салазок и торцового упора.

Никогда не пилите одновременно несколько заготовок, а также связок из нескольких деталей.

Следите за тем, чтобы отпиленный материал не был захвачен зубьями пильного диска и отброшен вверх.

Использование пазовых фрез, а также пильных дисков для выборки пазов, недопустимо. Не применяйте циркулярную дисковую пилу для выбора шпунтов, нарезания пазов и шлицов.

Не используйте станок в целях, для которых он не был сконструирован, не применяйте, например, циркулярную пилу для вырезки сучков.

Отпиленные, закрепленные заготовки удаляйте только при выключенном моторе и полной остановке пильного диска.

Следите за тем, чтобы вентиляционные пазы мотора были всегда чистыми и открытыми.

Устанавливайте пилу таким образом, чтобы оставалось достаточно места для обслуживания и для подачи заготовок.

Обеспечьте хорошее освещение.

Следите за тем, чтобы пила была надежно закреплена на ровной поверхности.

Следите за тем, чтобы электропроводка не препятствовала рабочему процессу и, через нее нельзя было споткнуться.

Держите рабочее место свободным от посторонних предметов.

Не оставляйте без присмотра включенный станок, всегда выключайте его, прежде чем покинуть рабочее место.

Не используйте пилу во влажных помещениях, не оставляйте её под дождем.

Не используйте станок вблизи горючих жидкостей или газов. Обычное искрение щеток может привести к возгоранию.

Следите за соблюдением мер по противопожарной безопасности, например наличие огнетушителя на рабочем месте.

Следите за тем, чтобы не образовывалась большая концентрация пыли – всегда применяйте соответствующую вытяжную установку. Древесная пыль может быть взрывоопасной и опасной для здоровья

Перед работой удалите из заготовки гвозди и другие инородные тела.

Необходимо соблюдать указания о мин. и макс. размерах заготовок.

Не перегружайте станок – он будет лучше и дольше работать, если Вы будете применять его в соответствии с его мощностью.

Стружку и части заготовок удаляйте только при выключенном станке.

Никогда не переносите режущий инструмент над сетевым проводом, и не тяните за него, для того, чтобы вытащить штекер из розетки. Держите сетевой провод подальше от нагревательных элементов, масла и острых кромок.

Работы по электрике станка должны выполняться только квалифицированными

электриками.

Удлинительный кабель всегда отматывайте от барабана полностью.

Немедленно заменяйте поврежденный сетевой кабель.

Никогда не используйте пилу, если возникли проблемы с выключателем.

Убедитесь, что станок заземлен.

Все работы по установке, монтажу, чистке должны производиться только после отключения станка из эл. сети.

Нельзя применять пильные диски из быстрорежущей стали (HSS).

Поврежденные диски немедленно замените.

Изношенный вкладыш стола немедленно замените.

ВНИМАНИЕ опасности

Даже при правильном использовании пилы остаются приведенные ниже опасности.

Опасность ранения свободно вращающимся пильным диском.

Опасность из-за излома пильного диска.

Опасность ранения отлетевшими частями заготовок.

Опасность от шума и пыли.

Обязательно надевайте средства личной защиты (защита глаз, ушей и дыхательных путей).

Применяйте вытяжные установки!

Опасность удара током, при неправильной прокладке кабеля.

Спецификации

708546 RU

Выходная мощность	(380В)	5,0 кВт S1
Потребляемая мощность	(380В)	7,2 кВт S6
Диаметр диска	305 мм	
Диаметр посадочный	30мм	
Частота вращения пильного диска.....	4300об/мин	
Диапазон наклона пильного диска	0°-45° влево	
Максимальная высота пропила 0/45	102/76мм	
Ширина распила слева	355мм	
Высота стола	860мм	
Размеры стола (с расширением).....	800x1200мм	
Размеры стола (без расширения)	800x612мм	
Расширение стола (2шт.)	800x254мм	
Диаметр вытяжного штуцера.....	100мм	
Габаритные размеры (ДxШxВ).....	930x1370x1040мм	
Масса	209 кг	

***Примечание:** Спецификация данной инструкции является общей информацией. Данные технические характеристики были актуальны на момент издания руководства по эксплуатации. Компания Walter Meier оставляет за собой право на изменение конструкции и комплектации без уведомления потребителя.

Настройка, регулировка, наладка и техническое обслуживание оборудования осуществляются покупателем.

Отгрузка Контейнера

Распаковка

Удалите все содержимое из коробки.

Если при распаковке Вы обнаружите повреждения вследствие транспортировки, не запускайте станок в работу. Немедленно сообщите об этом Вашему продавцу. Не выбрасывайте упаковку, пока не соберёте пилу и не проверите, что она работает правильно. Сравните содержимое контейнера со

списком деталей в разделе комплект поставки, и убедитесь, что все детали целы. Об отсутствующих частях, если таковые имеются, Вы должны сразу сообщить Вашему продавцу.

Прочитайте инструкцию полностью для монтажа, технического обслуживания и техники безопасности.

1. Отвинтите пилу от поддона.

2. Аккуратно поставьте пилу с поддона

на пол.
Не подключайте пилу к источнику эл.питания, пока сборка станка не завершена! Несоблюдение этого требования может привести к серьезным травмам! Станок должен быть установлен в помещении с прочным, ровным полом, хорошей вентиляцией и достаточным освещением. Оставьте достаточно места вокруг станка для крепления чугунных расширений стола, направляющих параллельного упора и общего технического обслуживания.

Очистка

Открытые металлические поверхности, такие как чугунный стол и расширения, получили защитное покрытие на заводе. Оно должно быть удалено мягкой тканью, смоченной керосином. Не используйте ацетон, бензин или растворитель для лаков для этой цели.

Не используйте растворители на пластмассовых деталях, и не используйте абразивные материалы, потому что они могут поцарапать поверхность.
Утилизируйте упаковку в соответствии с нормами охраны окружающей среды.

Содержание Контейнера

Комплект поставки

Основной контейнер пилы

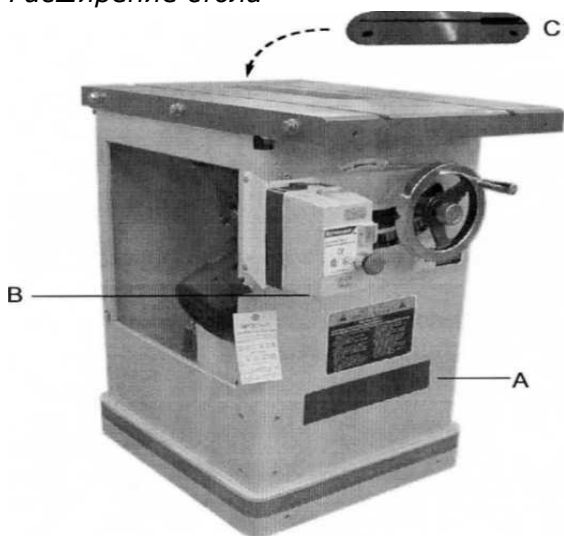
1 Корпус со столом пилы (А)

1 Блок Вкл/ Выкл (В)

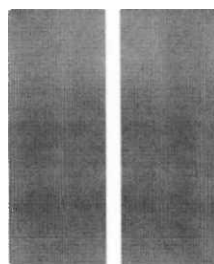
1 Вставка стола (С)

1 Инструкция по эксплуатации (не показана) *Основной контейнер пилы*

Расширение стола



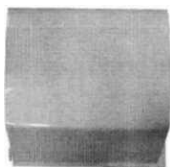
с Два расширения стола упакованы в отдельные коробки.



Столы Расширения

Коробка с боковой крышкой

1 Боковая крышка



Малая Коробка

В коробку вложено

1 защитный кожух в сборе (не показан)

1 нож расклинивающий в сборе (Е)

1 Маховик с ручкой (F)

1 Фиксирующая ручка (G)

2 Большой крюк (H)

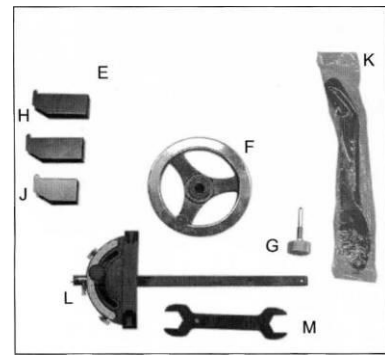
1 Малый крючок (J)

1 Толкатель (K)

1 Упор для пиления под углом до 45 градусов (L)

1 Ключ для снятия пильного диска (M)

Содержание маленькой коробки



Монтаж

Кожух эл.двигателя

Пояснения к рисункам 1 и 2:

Инструменты: 17-миллиметровый гаечный ключ

1. Удалить транспортную пластину (А) между эл. двигателем (С) и столом.
2. После того как кронштейн был удален, установите винт обратно на площадку с двигателем. Верхний винт будет использоваться позже для крепления расширения к основному столу. (рис. 5)
3. Установите крышку двигателя (G), совместив штифты (H) на крышке с отверстиями на тумбе.
4. Закрепите крышку, потянув за защелку (J), закрыв дверцу, и отпустите защёлку.

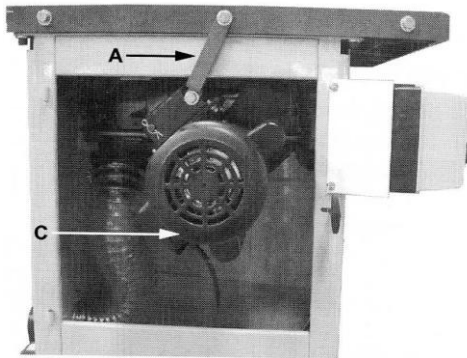


Рис. 1

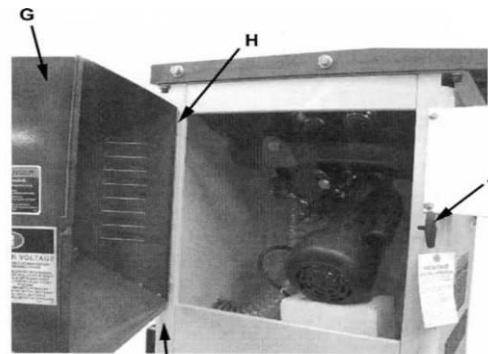


Рис. 2

Монтаж Маховика

Пояснение к рисунку 3:

Оборудование: (2) Ручка и маховик (С), (2) Фиксирующая ручка (D), (2) Шпонка (А)

Инструменты: 3 мм шестигранный ключ

Передний маховик (Е) устанавливается на заводе.

Установить боковой маховик (С) следующим образом:

1. Вставить шпонку(А) (прикрепленную к оси) в ось (В) поставить маховик (С) через шпонку на ось.
2. Затяните винт на корпусе маховика (3 мм шестигранным ключом) крепко удерживая маховик на месте.
3. Установите фиксирующую ручку (D), в центр маховика вставив в центральное отверстие вала и закрутите резьбу по часовой стрелке.
4. Установите при необходимости маховик (Е) в том же порядке.

Монтаж крючка для упора под углом до 45 градусов и крюки хранения параллельного упора

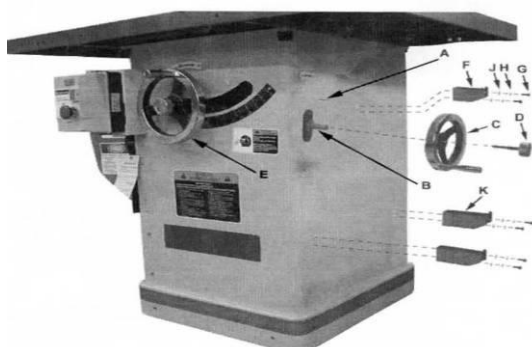


Рис. 3

Пояснение к рисунку 3:

- Оборудование: (1) Небольшой крюк (F), (2) Большой крюк (K), (6) 1/4 "Плоские шайбы (J), (6) 1/4" гроверные шайбы (H), (6) 1/4 x 5/8 винта (G)
 - Инструмент: шестигранный ключ 5 мм
- Установите небольшой крюк (F) и два больших крюка (K) на стенку тумбы пилы шестью винтами (G), с 1/4 "гроверными шайбами (H) и 1/4 "плоскими шайбами (J). Затяните шестигранным ключом.

Монтаж расширений

Показано на рисунках 4 и 5:

- Крепёж: (6), 7/16 "x1-1/2" шестигранные болты крышки (6) 7/16" Гроверные шайбы, (6) 7/16 "Плоские шайбы и (2) Расширение

- Инструменты: 17мм гаечный ключ, Прямой

1. Прикрепите левое расширение (A) к основному столу (B) тремя болтами (E), с гроверами (F) и плоскими шайбами (G). Не затягивайте расширение, чтобы иметь возможность выровнять вручную по основному столу.
2. Установите расширение горизонтально, так чтобы передний край с передним краем стола (C) пилы были на одном уровне. Затем с помощью линейки, убедитесь, что плоскости находятся на одном уровне.
3. Затяните три крепежных винта расширения .
4. Возьмите крепеж (рис. 5) для правой стороны, а затем, приложив правое расширение сделайте все операции в том же порядке.

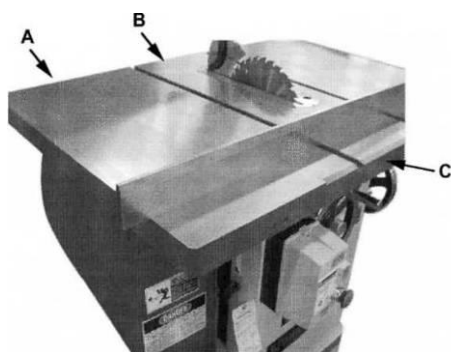


Рис. 4

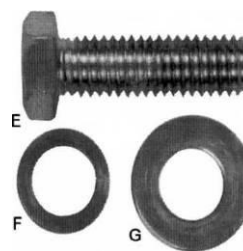


Рис. 5

Установка пильного диска / замена

Внимание! Будьте осторожны при работе с или около острого пильного диска пилы, чтобы избежать травм!

Чтобы установить или заменить пильный диск (показано на иллюстрации 6):

- Инструменты: 27мм ключ
1. Отключите станок от источника эл.питания.
 2. Поднимите пильный диск на полную высоту и установите положение наклона на 0 ° (см. Маховик Корректировки на стр. 14).
 3. Уберите вставку в столе.
 4. Поверните ось, остановив паз (C) напротив штока (D).
 5. Нажмите кнопку на штоке блокировки вала (D) в направлении, указанном стрелкой, чтобы шток вошёл в отверстие на оси (C). После этого открутите гайку (A) на оси, ослабив ключом 27 мм, как необходимо.
 6. Снимите фланец (B).
 7. Установите пильный диск убедившись, что зубья диска в правильном направлении. Если вы не уверены, обратитесь к рисунку 8 для правильной установки пильного диска.
 8. Поставьте фланец (B) и закрутите гайку (A).
 9. Нажмите кнопку на штоке блокировки вала (D) и затяните гайку (A) гаечным ключом

27 мм.

10. Поставьте пильный диск на необходимую для пиления высоту.

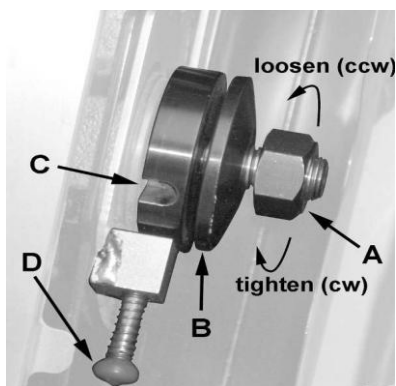


Рис. 6

Установка расклинивающего ножа и защиты пильного диска над столом.

Описание

Пояснения к рис. 7:

Полностью в собранном виде расклинивающий нож и защита А показаны на рис.7.

Е-Устройство предотвращения движения заготовки назад

Установка

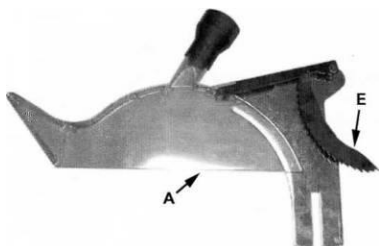


Рис. 7

Пояснения к рис. 8:

1. Установите пильный диск под углом 90 градусов к столу и поднимите его на максимальную высоту (см. маховик подъёма пильного диска на стр. 13).
2. Удалите вставку стола (J).
3. Расположенный внутри стола и доступный через вставку быстрый зажим с ручкой (K) фиксации (рис. 8 вставка), разместить в положение разблокировки.
4. Накладной зажимной блок (L) имеет пружину (O) и отодвинется от фиксированного блока (M), оставляя зазор
5. Вставьте нижнюю часть расклинивающего ножа (N1, N2) полностью в зазор между зажимом блоков (L, M), а затем зафиксируйте ручку (K).
6. Поставьте вставку (J) обратно в стол. Пильный диск и расклинивающий нож должен выступать через отверстие во вкладыше.

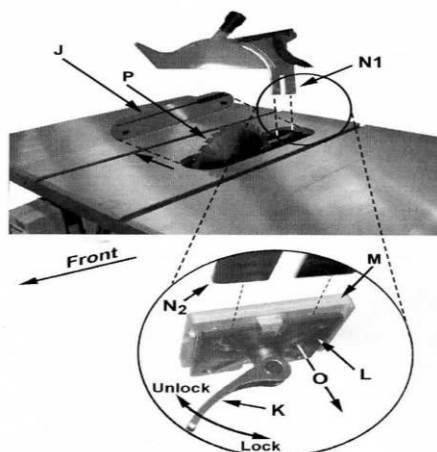


Рис. 8

Вы должны понять для себя как каждая часть блокируется в положении. Попробуйте приподнять в качестве теста каждую деталь, чтобы убедиться, что они надежно фиксируются на месте.

Регулировка

Зажим блоков (L, M., рис. 8) отрегулирован на заводе, регулировка после установки защитного кожуха и расклинивающего ножа не требуется. Тем не менее, правильное положение расклинивающего ножа (стр. 14) является очень важным. Проверьте перед началом работы на столе, и последующей процедурой настройки, если необходимо.

Примечание: Пожалуйста, используйте *расклинивающий нож* соответствующей толщины, с размером используемого Вами пильного диска.

Монтаж направляющих к расширению стола

Расширения выровнены со столом, направляющие и упор для заготовки теперь могут быть установлены на пилу. Обратитесь к инструкции по установке ХАСТА® Упор II / (№ M-708950Z).направляющих, дополнительный деревянный стол расширение.

Установка Выключателя

Пояснения к рис. 9:

Прилагается кронштейн выключателя

• *Инструмент:* 10-миллиметровый гаечный ключ

1. Ослабьте гайки крепления пластины выключателя, установите болт.

2. Смонтируйте кронштейн выключателя на передней части тумбы станка с левой стороны.

3. Выровняйте выключатель и закрутите гайки.

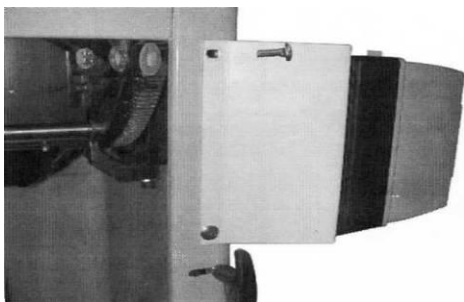


Рис. 9

Подключения к электросети

ПРЕДУПРЕЖДЕНИЕ!

Все электрические соединения должны выполняться квалифицированным электриком! Несоблюдение этого правила может привести к серьезным травмам!

Циркулярная пила JTAS-12 может иметь следующий эл. двигатель

Напряжение 380В ,3 фазы, потребляемая мощность 7,0 кВт, выходная мощность 5,0 кВт.

Проверьте, чтобы мощность пилы была на месте такой же, как и до любых электрических соединений. Проверьте электрические схемы в детализовке.

Выключатель имеет термо защиту. Если двигатель пилы перегружен, происходит мгновенный разрыв в электрической цепи, то пила выключится. Подождите несколько минут, чтобы пила успела остыть, а затем повторно запустите ее, нажав на кнопку включения.

Регулировки

Регулировка Маховиков

Пояснение к рис. 10:

Передний маховик (В) контролирует подъем и понижение пильного диска
Маховик (D) на боковой стороне тумбы управляет наклоном пильного диска. Пильный диск имеет возможность наклона в лево от 90 ° (вертикально или настройка 0 ° по шкале) до 45 ° .

Высота подъёма пильного диска

1. Ослабьте рукоятку (А) на переднем маховике (В).
2. Поверните маховик (В) по часовой стрелке, чтобы поднять и против часовой стрелки, чтобы понизить пильный диск.
3. Затяните рукоятку блокировки (А).

Регулировка наклона пильного диска

1. Ослабьте рукоятку (С) маховика (D) на боковой стенке тумбы.
2. Поверните маховик (D) против часовой стрелки для регулировки пильного диска до 45 ° левый наклон. Поворот по часовой стрелке для установки пильного диска до угла 90 ° .
3. После выбора позиции, затяните рукоятку (С).

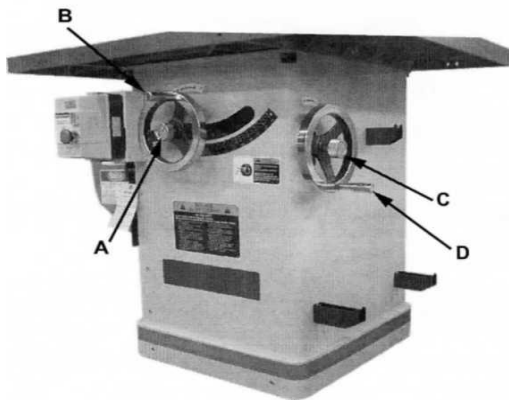


Рис. 10

Регулирование Вставки

Установите винты шестигранным ключом 3 мм (рис. 11) так, чтобы вставка встала ровно с поверхностью стола.

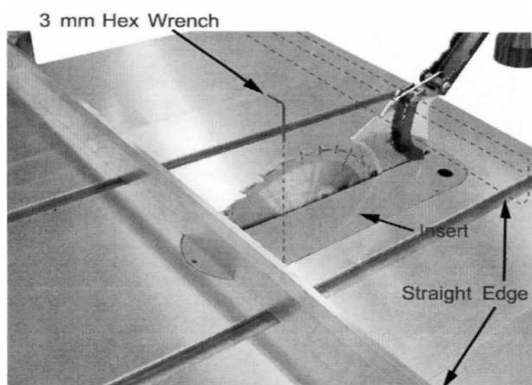


Рис. 11

Упор для пиления под различными углами

Пояснение к рисунку 12:

1. Чтобы воспользоваться шкалой, ослабьте стопорную ручку (А, Рис. 12) и поверните корпус угломера (В, Рис. 12) под желаемым углом. Чтобы перемещать угломер за ограничители указателей шкалы до 45° или 90°, поставьте в нижнее положение планку(С, Рис. 12).
2. Отрегулируйте ограничители, поворачивая один из трех регулировочных винтов (D, Рис. 12).

Примечание: Всегда делайте поперечные распилы. Не полагайтесь только на отметки индикатора угловой шкалы. В стенке упора есть отверстия для закрепления поперечной деревянной или алюминиевой планки.

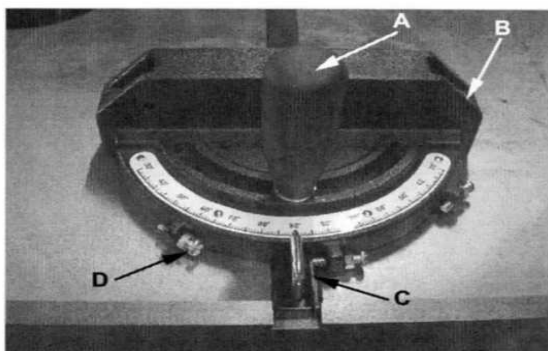


Рис. 12

Регулирование расклинивающего ножа

Боковое выравнивание

Пильный диск и расклинивающий нож должны располагаться на одной линии (боковое выравнивание) для предотвращения обратной отдачи заготовки. После первой установки пильного диска и бокового выравнивания расклинивающего ножа и установки защитного кожуха дальнейшая регулировка не требуется. Правильность расположения должны быть проверены и скорректированы, если это необходимо, после каждой смены пильного диска.

Проверьте выравнивание следующим образом:

1. Удалите защитный кожух и собачки (С, Е, рис. 7).
2. Поместите линейку (см. рис. 13) на столе, так чтобы край упирался в пильный диск (В, рис 13) и расклинивающий нож (С, рис. 13). Поверните пильный диск так, чтобы верхняя часть зуба пильного диска касалась линейки.

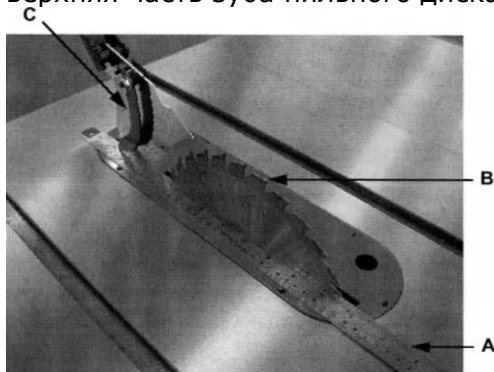


рис. 13

Пильный диск и расклинивающий нож должны быть на одной линии. Если требуется регулировка:

3. Удалите вставку стола.
4. Потяните ручку (А см. рис. 14) и снимите расклинивающий нож, делая заметки, в каком направлении расклинивающий нож должен быть подвинут с целью приведения его в параллель с пильным диском.
5. Используя 3 мм шестигранный ключ, крутите любой из четырех установочных винтов (D, Рис. 15) доступных через отверстия, расположенные в углах через плавающий блок зажимов (Е на рис. 15).
6. Если необходимо, повторите описанную выше процедуру.



рис. 14

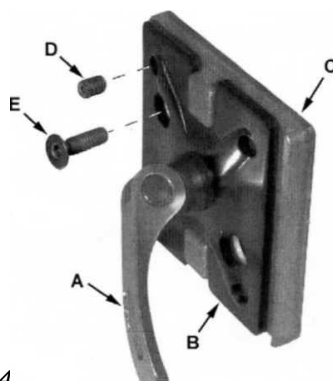


рис. 15

Выравнивание близости пильного диска к расклинивающему ножу.

Расстояние между пильным диском и расклинивающим ножом должно быть от 3 мм до 8 мм (рис. 16), чтобы уменьшить возможность соприкосновения. Если регулирование необходимо, отметьте, насколько промежутков между пильным диском, и расклинивающим ножом надо увеличить или уменьшить.

Сделайте следующее:

1. Удалите защиту пильного диска, вставку стола и расклинивающий нож.

Пояснения к рис. 15:

2. Шестигранным ключом 4-мм, ослабьте, два винта(Е). в отверстиях.

Применение: Эти винты доступны через отверстия на накладном зажимном блоке (В) расположены по диагонали с обеих сторон ручки (А) зажима. Они обеспечивают отсутствие колебания неподвижного зажимного блока (С) с пластиной перемещения(Ф) (иллюстрация 14) расклинивающего ножа.

Ослабленные винты (Е) позволят неподвижному зажимному блоку (С) скользить назад и вперед на пластине расширения (F).

3. Двигайте неподвижный зажимной блок(С) по пластине (F), от пильного диска как требуется.

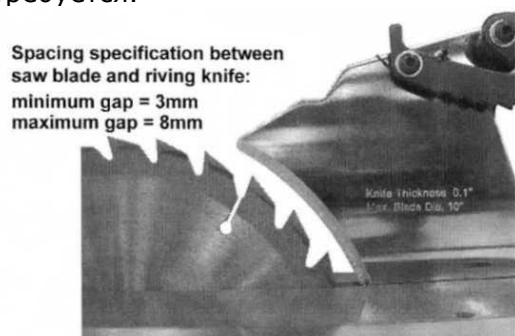


рис. 16

4. Затяните винты (Е) в отверстиях.
5. Повторно вставьте расклинивающий нож; сожмите фиксирующую ручку (А, рис. 14) и проверьте расстояние между пильным диском и расклинивающим ножом от 3 мм до 8 мм (иллюстрация 16).

Примечание: После каждой замены пильных дисков проверяйте расстояние до расклинивающего ножа.

Выравнивание пильного диска по Т-образному пазу

Инструменты: 8 мм шестигранный ключ, поверочный угольник, маркер

Выравнивание пильного диска по отношению к столу производится на заводе. После определенного периода использования, а также после перемещения пильного станка в другое место пильный диск может потерять это выравнивание по отношению к столу. Чтобы проверить и выровнять пильный диск: (см. рисунок 17):

1. Отсоедините пилу от источника эл.питания.
2. Поднимите защитный кожух вверх на расклинивающем ноже.
3. Выберите зуб на дальней части пильного диска (сзади) и поднимите зуб чуть выше вставки в столе. Отметьте зуб с помощью маркера. Измерьте расстояние от правого края Т-образного паза, используя поверочный угольник. Убедитесь, что измерения по телу пильного диска между зубьями, а не на зубе (рис. 17).
4. Проверните пильный диск вперед, так чтобы отмеченный зуб остановился чуть выше вставки. Измерьте расстояние от правого края Т-образного паза. Эти два измерения должны быть одинаковыми.
5. Если они не совпадают, ослабьте четыре винта (А см. рис. 18) шестигранником, которые фиксируют стол к тумбе станка. Два из них показаны на рисунке 18.
6. Внесите необходимые изменения и затяните четыре винта, надежно закрепив стол.
7. Проверьте выравнивание еще раз после установки оборудования.

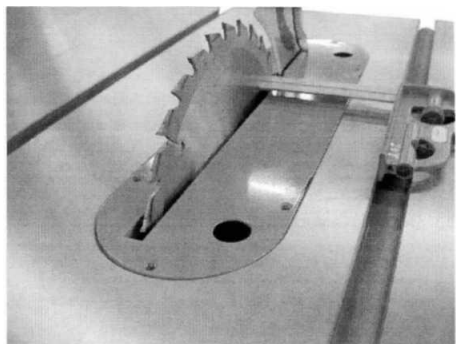


Рис. 17

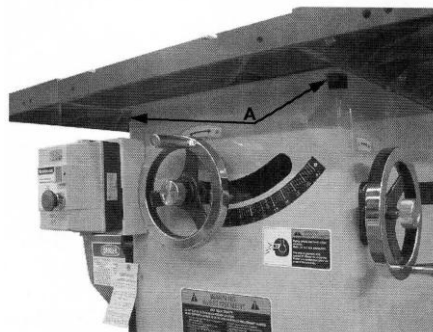


Рис. 18

Регулировка ограничителей наклона до 45 ° и 90 °

Ограничители были выставлены на заводе. После определенного периода использования, или, после перемещения пилы в другое место, ограничители больше не могут быть установлены правильно.

Для проверки и настройки ограничителей требуется:

• **Инструменты:** 12мм гаечный ключ, поверочная линейка

1. Отключить станок от источника эл.питания.
2. Поднимите пильный диск на максимальную высоту с помощью маховика.
3. Установите пильный диск под углом 90 градусов к столу, поворачивая маховик наклона лезвия по часовой стрелке до упора.
4. Поместите поверочный угольник на столе против пильного диска и убедитесь, что диск под углом 90 градусов к столу, как показано на рисунке 19. Убедитесь, что торец угольника не касается зуба пильного диска.
5. Если пильный диск не под углом 90 градусов, откройте дверь крышку эл.двигателя, ослабьте контргайку (А см. рис. 20) и поверните стопорный винт регулировки (В, рис. 20) на передней цапфе во внутрь или наружу. Регулировочный винт следует прекратить вращать на переднем кронштейне цапфы, когда пильный диск находится в 90°к столу.
6. Затяните контргайку (А см. рис. 19).
7. Установите пильный диск под углом 45 градусов к столу, поворачивая маховик наклона лезвия против часовой стрелки до упора. Поместите поверочный угольник на столе против ножа. Убедитесь, что торец угольника не касается зуба пильного диска.
8. Если пильный диск не под углом 45 градусов к столу, удалите маховик подъема понижения пильного диска. Ослабьте контргайку (А см. рис. 21) и поверните стопорный винт регулировки (В, рис. 21) на передней цапфе во, внутрь или наружу.

Регулировочный винт следует прекратить вращать на переднем кронштейне цапфы, когда пильный диск находится под углом 45 ° к столу.

9. Проверьте правильность указателя (С, рис. 20) на угол масштаба и скорректируйте, если это необходимо.

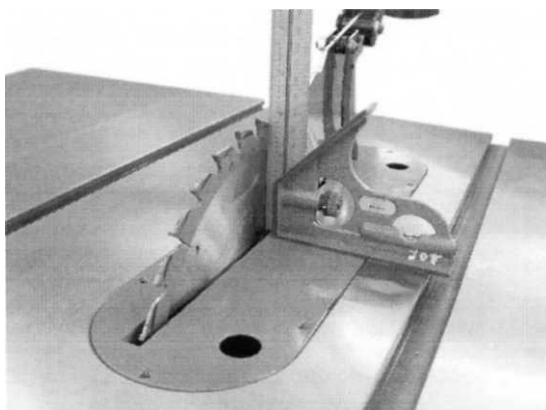


Рис. 19

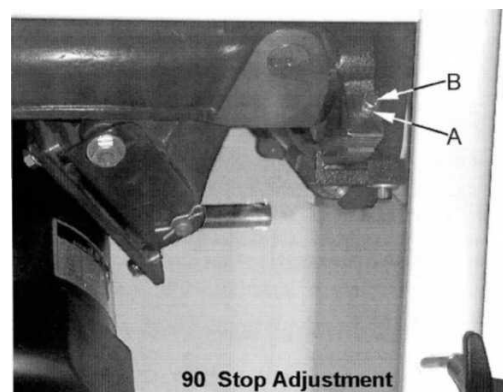


Рис. 20

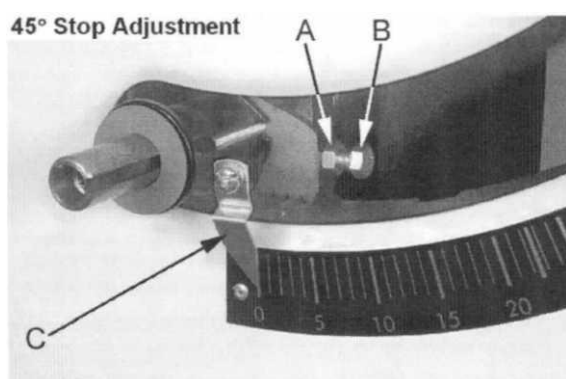


Рис. 21

Монтаж и наладка пилы теперь завершена. Убедитесь, что все крепления затянуты. Пила теперь может быть запущена в эксплуатацию.

Замена ремня

Перед работами по техническому обслуживанию и очистке, станок должен быть предохранен от непроизвольного включения.

Несоблюдение этих требований может привести к серьезным травмам!

Регулярно проверяйте состояние основного ремня. При необходимости натяжение ремня нужно отрегулировать или заменить ремень.

Пояснения к рис. 22:

● **Инструменты:** Гаечный ключ 17-мм

1. Отключите станок от источника эл.питания,.
2. Понизьте пильный диск до самой нижней точки.
3. Ослабьте два шестигранных болта крепления (А).
4. Возьмитесь за эл. двигатель ,поднимите в верх к оси пильного диска
5. Снимите ремень(В). с вала двигателя и шкивов.
6. Замена и натяжение ремня. Массы двигателя обычно достаточно для натяжения ремня. Затяните шестигранные болты (А) крепления эл. Двигателя..
7. Проверьте натяжение ремня после того, как пила была в работе под нагрузкой в течение нескольких часов. Внесите необходимые коррективы.

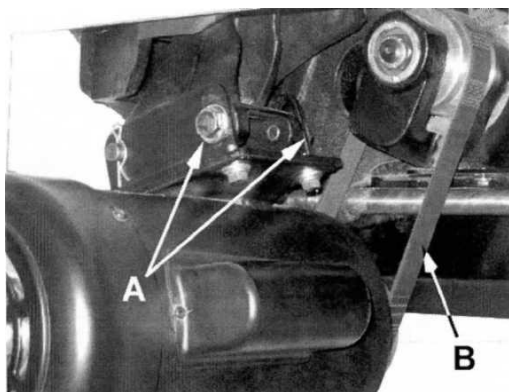


Рис. 22

Техническое обслуживание

ПРЕДУПРЕЖДЕНИЕ Техническое обслуживание станка должно производиться только при отключенном электропитании. Отказ сделать это может вызвать серьезное повреждение!

Учитывайте, что строгальные ножи, обремененные валы привода движения заготовки, плоские, поликлиновые, клиновые и другие ремни, а также цепи, используемые в конструкции станка, относятся к деталям быстроизнашивающимся (расходные материалы) и требуют периодической замены. Гарантия на такие детали не распространяется. Защитные кожуха, отдельные детали из пластика и алюминия, используемые в конструкции станка, выполняют предохранительные функции. Замене по гарантии такие детали не подлежат.

Неисправные защитные устройства должны быть заменены немедленно.

Очистка

Примечание: следующий график обслуживания предполагает, что пила используется каждый день.

Ежедневно:

- Вытирайте поверхность стола и пазы от профильных загрязнений.
- Уберите опилки, налёт и смолу с пильного диска.

Еженедельно:

- Поверхность стола должна быть чистой от ржавчины, засмола и свободной для лучшего результата работы. Нанесите слой пасты воска на поверхность, чтобы способствовать этому. В качестве альтернативы можно применять белый порошок талька, втирать энергично раз в неделю, это будет заполнять поры литья и образует защиту от влажности. Этот метод обеспечивает гладкость поверхности стола, и пятна ржавчины могут быть легко стерты с поверхности. Важно также то, что тальк не будет окрашивать древесину, как воск.

Чистите корпус двигателя сжатым воздухом.

Вытирайте направляющие, по которым двигается параллельный упор.

Периодическая:

- Держите в чистоте цапфы внутри корпуса станка.
- Проверяйте чрезмерный люфт в механизме наклона и подъема пильного диска и подрегулируйте по мере необходимости.
- Проверьте натяжение ремня и износ. Отрегулируйте или замените ремень, по необходимости.

Смазка

Смазка червячных передач наклона, и цапф смазкой типа ЛИТОЛ.

Проверьте все настройки после смазки.

Прочее

Регулярно проверяйте состояние следующих пунктов:

- Крепежные болты
- выключатель, вилка подключения станка к эл. сети
- пильного диска
- защитный кожух в сборе

Поиск неисправностей

Неисправность	Возможная Причина	Решение
мотор не работает или остановился	нет тока дефект мотора, выключателя или кабеля сработало реле перегрузки	проверить соединительные провода и предохранитель; вызвать электрика дать мотору остыть и включить снова;
Не делает точные распилы под углом 45 ° или 90 °	Не отрегулированы ограничители Указатель не установлен Упор для распилов под углом до 45 градусов не точен	отрегулировать выставить указатель Отрегулировать упор под углом 45 градусов
Заготовка заклинивается упором	Упор не параллелен пильному диску Заготовка кривая Расклинивающий нож, не выровненный к к пильному диску	Переустановите отрегулируйте параллельный упор Переверните заготовку Уменьшите скорость подачи заготовки, Выровните расклинивающий нож
плохое качество поверхности распила	слишком большое давление подачи Горелый диск Зубья пильного диска развёрнуты Засмол на столе	Отчистите или замените пильный диск Переверните пильный диск Отмойте поверхность стола
Пильный диск плохо вращается	Ремень ослаб Низкое напряжение в сети Двигатель, не соответствует	Замените ремень Свяжитесь с Вашей энергетической компанией Обратитесь в сервис
Станок сильно вибрирует	Стоит на неровном полу Повреждено пильное полотно Плохие клиновые приводные ремни Изогнутый шкив Электродвигатель не закреплён на площадке	Переставить на ровную площадку Замените пильное полотно Замените Клиновые приводные ремни Замените шкив Закрепить , затянуть болты
Неправильный угол пиления	Неправильно выставлены упоры	Проверить угол и отрегулировать
Обратный удар заготовки	Вкладыш стола кривой Расклинивающий нож кривой Отсутствие защитного кожуха Горит пильный диск Отпускаете материал прежде, чем он пройдет весь пильный диск Устройство предотвращения движения заготовки назад забито отходами	Выровните вкладыш стола Выровнить нож установить Замените диск Продвиньте материал полностью через весь диск прежде, чем начать работу Почистите или замените
Пильный диск не поднимается или наклоняется свободно	Опилки и остатки массы в механизме подъема и наклона	Почистить и смазать смазкой

Table and Cabinet Assembly (Bow Front Type)

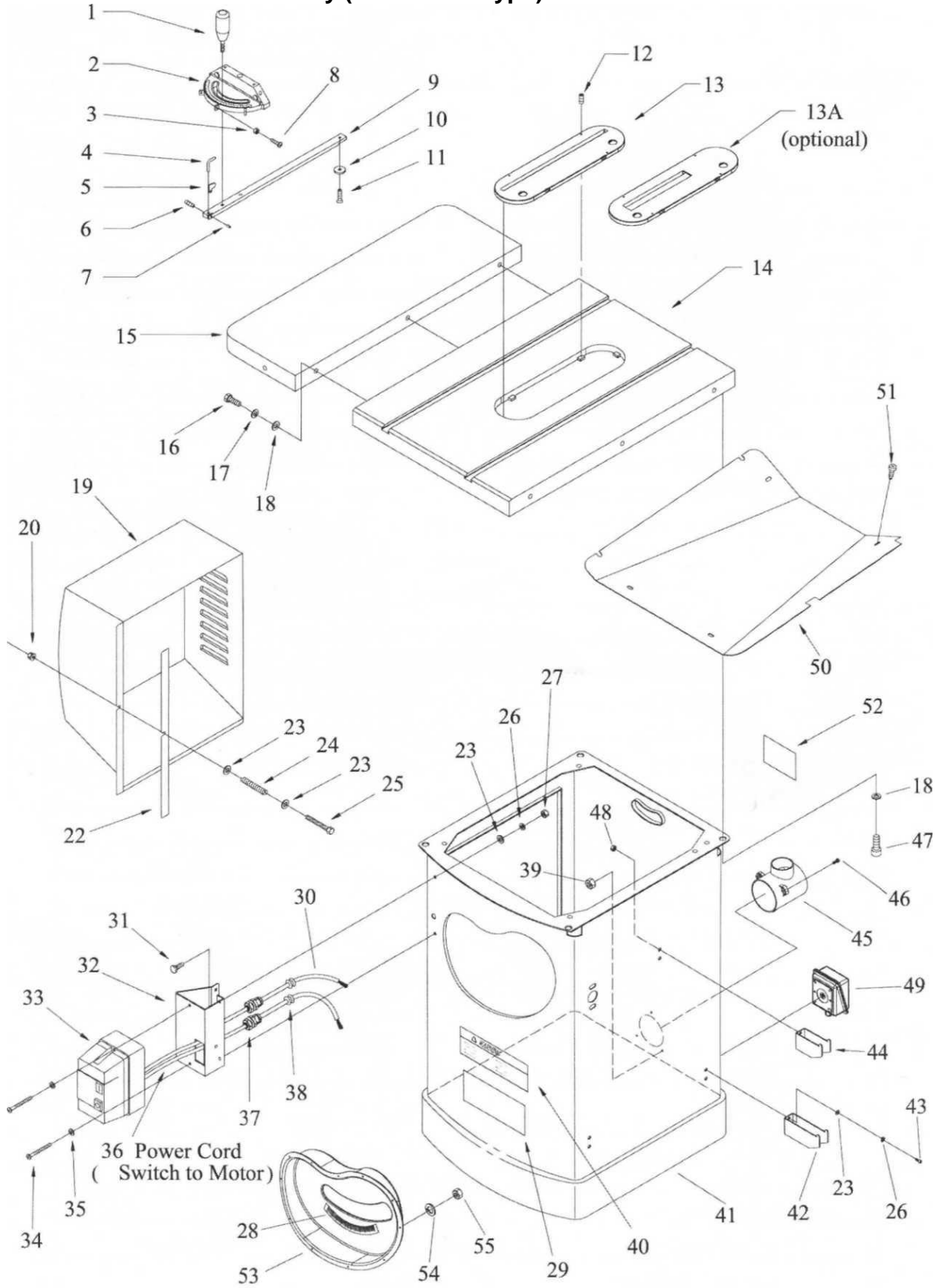


Table and Cabinet Assembly (Bow Front Type)

Index No.	Part No.	Description	Size	Qty.
1	UOTS10L-1	Lock Knob		1
2	UOTS10L-2	Miter Gauge Body		1
3	UOTS10L-3	Hex Nut	M5	3
4	UOTS10L-4	Pointer		1
5	UOTS10L-5	Stop Link		1
6	UOTS10L-6	Set Screw	M5x5	1
7	UOTS10L-7	Special Pin	M3x6	1
8	UOTS10L-8	Screw	M5x20	3
9	UOTS10L-9	Guide Bar		1
10	UOTS10L-10	Guide Washer		1
11	UOTS10L-11	Flat Head Screw	M6x8	1
12	UOTS10L-12	Set Screw	1/4"x3/8"	6
13	UOTS10LCE-13	Table Insert		1
13A	UOTS10LCE-13A	Dado Insert (optional)		1
14	UOTS10LCE-14	Table		1
15	UOTS10-15	Extension Wing		2
16	UOTS10L-16	Hex Cap Screw	7/16"x1 - 1/2"	6
17	UOTS10L-17	Lock Washer	7/16"	6
18	UOTS10L-18	Flat Washer	7/16"	6
19	UOTS10LCE-19	Motor Cover		1
20	UOTS10L-20	Flange Nut	M6	1
21	UOTS10L-21	Handle		1
22	UOTS10L-22	Foam Strip		1
23	UOTS10L-23	Flat Washer	1/4"	12
24	UOTS10L-24	Spring		1
25	UOTS10L-25	Hex Cap Bolt	M6x50	1
26	UOTS10L-26	Lock Washer	1/4"	10
27	UOTS10L-27	Hex Nut	1/4"	4
28	UOTS10L-28	Tilt Scale		1
29	UOTS10L-29	Logo Label		1
30	UOTS10LCE-30	Power Cord		1
31	UOTS10L-31	Carriage Bolt	1/4"x3/4"	4
32	UOTS10LCE-32	Switch Base		1

Table and Cabinet Assembly (Bow Front Type)

Index No.	Part No.	Description	Size	Qty.
33	UOTS10LCE-33	Magnatic Swith	3hp.1ph.230v	1
	UOTS10L-33A	Magnatic Swith	5hp.3ph.230v	1
	UOTS10L-33B	Magnatic Swith	5hp.3ph.460v	1
	UOTS10L-33C	Magnatic Swith	5hp.1ph.230v	1
34	UOTS10L-34	Screw	3/16"x3/4"	2
35	UOTS10L-35	Flat Washer	3/16"	2
36	UOTS10L-36	Power Cord		1
37	UOTS10L-37	Cable Gland		3
38	UOTS10L-38	Sanp Bushhg	1/2"	2
39	UOTS10LCE-39	Nylon Nut	1/4"	3
40	UOTS10L-40	Warning Lable		1
41	UOTS10LCE-41	Cabinet		1
42	UOTS10LCE-42	FenceHook		2
43	UOTS10LCE-43	Hex Socket Head Screw	1/4"x3/4"	6
44	UOTS10LCE-44	Mitre Gauge Hook		1
45	UOTS10LCE-45	Dust Hose Adapter		1
46	UOTS10LCE-46	Hex Head Screw	1/4"x5/8"	3
47	UOTS10L-47	Hex Socket Head Screw	7/16"x3/4"	4
48	UOTS10LCE-48	Special Nut	1/4"	6
49	UOTS10LCE-49	Cord Connector Box		1
50	UOTS10LCE-50	Lower Panel		1
	UOTS10LCE-50	Lower Panel		1
51	UOTS10LCE-51	Tap Screw	M5x10	4
52	UOTS10L-52	Indentification Plate		1
53	UOTS10LCE-53	Front Cover		1
54	UOTS10LCE-54	Flat Washer	M3	11
55	UOTS10LCE-55	HexNut	M3	11

Table and Cabinet Assembly (Flat Front Type)

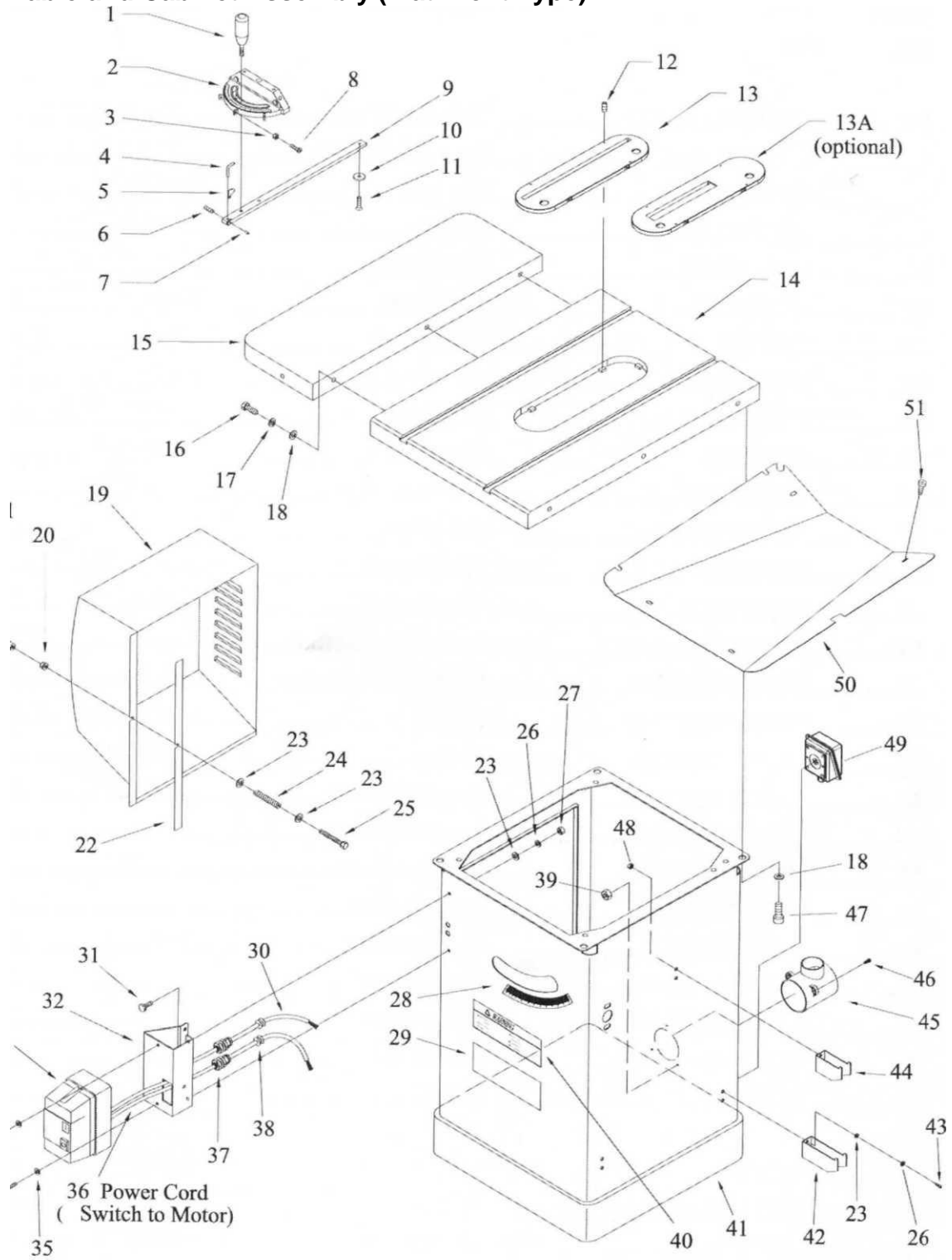


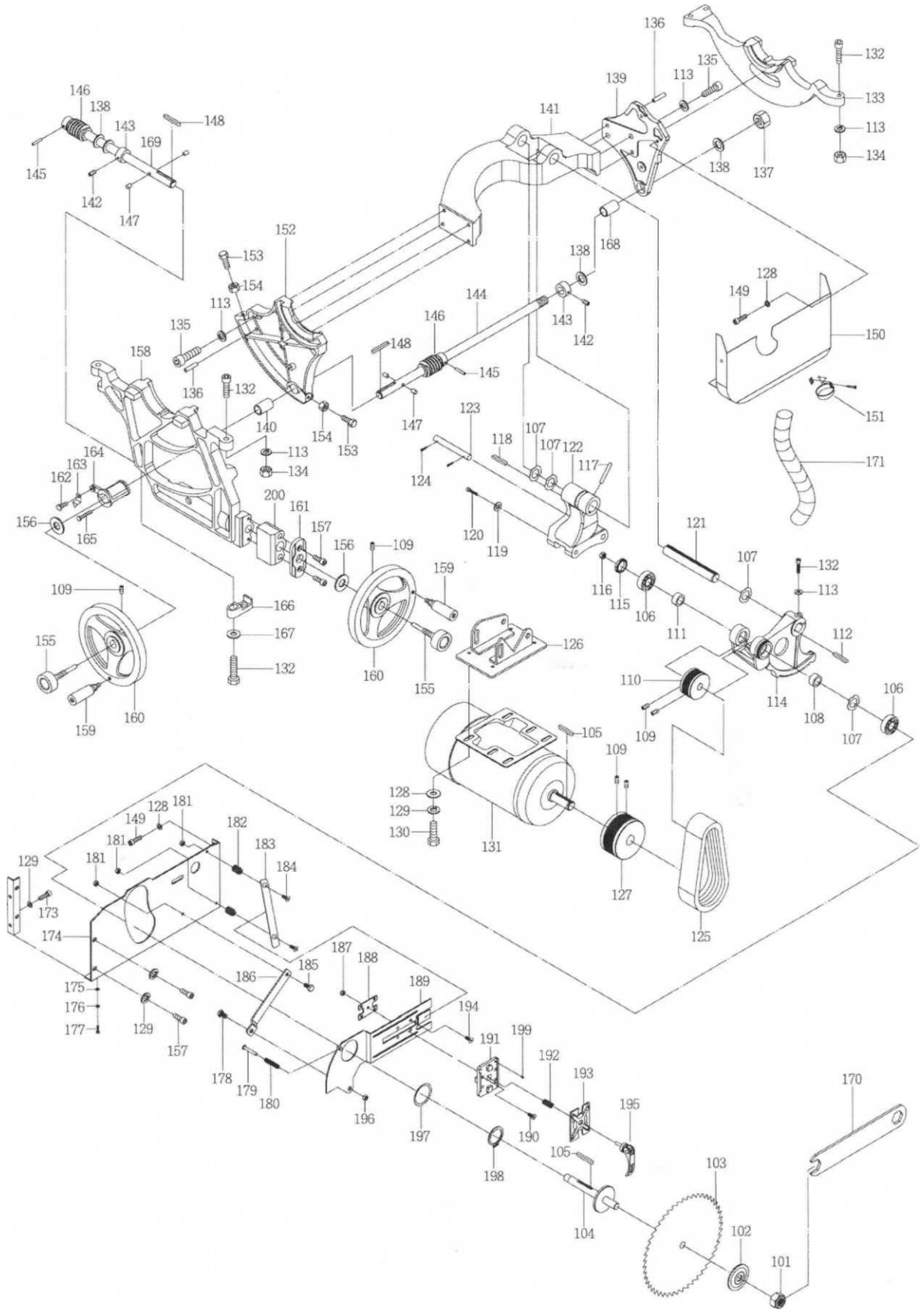
Table and Cabinet Assembly (Flat Front Type)

Index No.	Part No.	Description	Size	Qty.
1	UOTS10L-1	Lock Knob		1
2	UOTS10L-2	Miter Gauge Body		1
3	UOTS10L-3	Hex Nut	M5	3
4	UOTS10L-4	Pointer		1
5	UOTS10L-5	Stop Link		1
6	UOTS10L-6	Set Screw	M5x5	1
7	UOTS10L-7	Special Pin	M3x6	1
8	UOTS10L-8	Screw	M5x20	3
9	UOTS10L-9	Guide Bar		1
10	UOTS10L-10	Guide Washer		1
11	UOTS10L-11	Flat Head Screw	M6x8	1
12	UOTS10L-12	Set Screw	1/4"x3/8"	6
13	UOTS10LCE-13	Table Insert		1
	UOTS12LCE-13	Table Insert		1
13A	UOTS10LCE-13A	Dado Insert (optional)		1
	UOTS12LCE-13A	Dado Insert (optional)		1
14	UOTS10LCE-14	Table		1
	UOTS12LCE-14	Table		1
15	UOTS12-15	Extension Wing		2
	UOTS12LCE-15	Extension Wing		2
16	UOTS10L-16	Hex Cap Screw	7/16"x1-1/2"	6
17	UOTS10L-17	Lock Washer	7/16"	6
18	UOTS10L-18	Flat Washer	7/16"	6
19	UOTS10LCE-19	Motor Cover		1
	UOTS12LCE-19	Motor Cover		1
19	UOTS10L-20	Flange Nut	M6	1
21	UOTS10L-21	Handle		1
22	UOTS10L-22	Foam Strip		1
23	UOTS10L-23	Flat Washer	1/4"	12
24	UOTS10L-24	Spring		1
25	UOTS10L-25	Hex Cap Bolt	M6x50	1
26	UOTS10L-26	Lock Washer	1/4"	10
27	UOTS10L-27	Hex Nut	1/4"	4

Table and Cabinet Assembly (Flat Front Type)

Index No.	Part No.	Description	Size	Qty.
28	UOTS10L-28	Tilt Scale		1
29	UOTS10L-29	Logo Lable		1
30	UOTS10LCE-30	Power Cord		1
	UOTS12LCE-30	Power Cord		1
31	UOTS10L-31	Carriage Bolt	1/4"x3/4"	4
32	UOTS10LCE-32	Switch Base		1
33	UOTS10LCE-33	Magnatic Swith	3hp.1ph.230v	1
	UOTS10L-33A	Magnatic Swith	5hp.3ph.230v	1
	UOTS10L-33B	Magnatic Swith	5hp.3ph.460v	1
	UOTS10L-33C	Magnatic Swith	5hp.1ph.230v	1
33	UOTS10L-34	Screw	3/16"x3/4"	2
35	UOTS10L-35	Flat Washer	3/16"	2
36	UOTS10L-36	Power Cord		1
	UOTS12L-36	Power Cord		1
36	UOTS10L-37	Cable Gland		3
38	UOTS10L-38	Sanp Bushing	1/2"	2
39	UOTS10LCE-39	Nylon Nut	1/4"	3
40	UOTS10L-40	Warning Lable		1
41	UOTS10LCE-41	Cabinet		1
	UOTS12LCE-41	Cabinet		1
42	UOTS10LCE-42	Fence Hook		2
43	UOTS10LCE-43	Hex Socket Head Screw	1/4"x3/4"	6
44	UOTS10LCE-44	Mitre Gauge Hook		1
45	UOTS10LCE-45	Dust Hose Adapter		1
46	UOTS10LCE-46	Hex Head Screw	1/4"x5/8"	3
47	UOTS10L-47	Hex Socket Head Screw	7/16"x3/4"	4
48	UOTS10LCE-48	Special Nut	1/4"	6
49	UOTS10LCE-49	Cord Connector Box		1
50	UOTS10LCE-50	Lower Panel		1
	UOTS10LCE-50	Lower Panel		1
51	UOTS10LCE-51	Tap Screw	M5x10	4

Motor and Trunnion Assembly Breakdown



Motor and Trunnion Assembly Breakdown

Index No.	Part No.	Description	Size	Qty.
101	UOTS10L-101	Arbor Nut		1
	UOTS12L-101	Arbor Nut		1
102	UOTS10-102	Arbor Flange		1
	UOTS12LH-102	Arbor Flange		1
103	UOTS10-103	Saw Blade(Optional)	10"(254mm)	1
	UOTS12-103	Saw Blade(Optional)	12"(305mm)	1
104	UOTS10LU-104	Arbor With Flange		1
	UOTS12LU-104	Arbor With Flange		1
105	UOTS10-105	Key	M5x44	1
	UOTS12-105	Key	1/4"x1-3/4"	1
106	UOTS10-106	Ball Bearing	6203zz	2
	UOTS12-106	Ball Bearing	6005zz	2
107	UOTS10-107	Bearing Load Spring		4
	UOTS12-107	Bearing Load Spring		4
108	UOTS10LE-108	Bearing Load Spacer		1
	UOTS12LH-108	Bearing Load Spacer		1
109	UOTS10-109	Set Screw	1/4"x3/8"	10
110	UOTS10LII-110	Arbor Pulley		1
	UOTS12LE-110	Arbor Pulley		1
111	UOTS10-111	Collar		1
	UOTS12-111	Collar		1
112	UOTS10-112	Key	1/4"x1/4"x45	1
113	UOTS10-113	Lock Washer	3/8"	9
114	UOTS10LII-114	Arbor Bracket		1
	UOTS12L11-114	Arbor Bracket		1
115	UOTS10-115	Spanner Nut		1
	UOTS12-115	Spanner Nut		1
116	UOTS10L-116	Arbor Nut	5/8"	1
	UOTS12L-116	Arbor Nut	3/4"	1
117	UOTS10-117	Spring Pin	M6x50	1
118	UOTS10-118	Key	1/4"x1/4"x2-5/16"	1
119	UOTS10-119	Flat Washer	7/16"	2
120	UOTS10-120	Hex Cap Screw	7/16"x1"	2

Motor and Trunnion Assembly Breakdown

Index No.	Part No.	Description	Size	Qty.
121	UOTS10LII-121	Shaft		1
122	UOTS10-122	Motor Bracket		1
123	UOTS10-123	Pin		1
124	UOTS10-124	Spring Clip		2
125	UOTS10LH-125	Poly V-Belt	PJ260	1
	UOTS12LU-125	Poly V-Belt	PJ250	1
126	UOTS10LII-126	Motor Plate		1
127	UOTS10LII-127	Motor Pulley		1
128	UOTS10-128	Flat Washer	5/16"	14
129	UOTS10-129	Lock Washer	5/16"	10
130	UOTS10-130	Hex Cap Screw	5/16"x3/4"	4
131	UOTS10L-131	Motor		1
	UOTS12L-131	Motor		1
131	UOTS10-132	Hex Socket Cap Screw	3/8"x1-1/2"	7
133	UOTS10LE-133	Rear Trunnion Bracket		1
134	UOTS10-134	Hex Nut	3/8"	5
135	UOTS10-135	Hex Socket Cap Screw	3/8"x1"	4
136	UOTS10-136	Spring Pin	M8x25	4
137	UOTS10-137	Hex Nut	3/4"	1
138	UOTS10-138	Fiber Washer	3/4"	4
139	UOTS10LE-139	Rear Trunnion		1
140	UOTS10-140	Bushing		1
141	UOTS10L11-141	Yoke		1
	UOTS12L11-141	Yoke		1
141	UOTS10-142	SetScrew	5/16"x1/4"	2
143	UOTS10-143	Collar		2
144	UOTS10LH-144	Shaft		1
	UOTS12LH-144	Shaft		1
144	UOTS10-145	Spring Pin	M5x30	2
145	UOTS10-146	Worm Gear		2
147	UOTS10-147	Lock Pin		4
148	UOTS10-148	Key	M5x35	2
149	UOTS10LU-149	Hex Socket Cap Screw	5/16"x1/2"	2

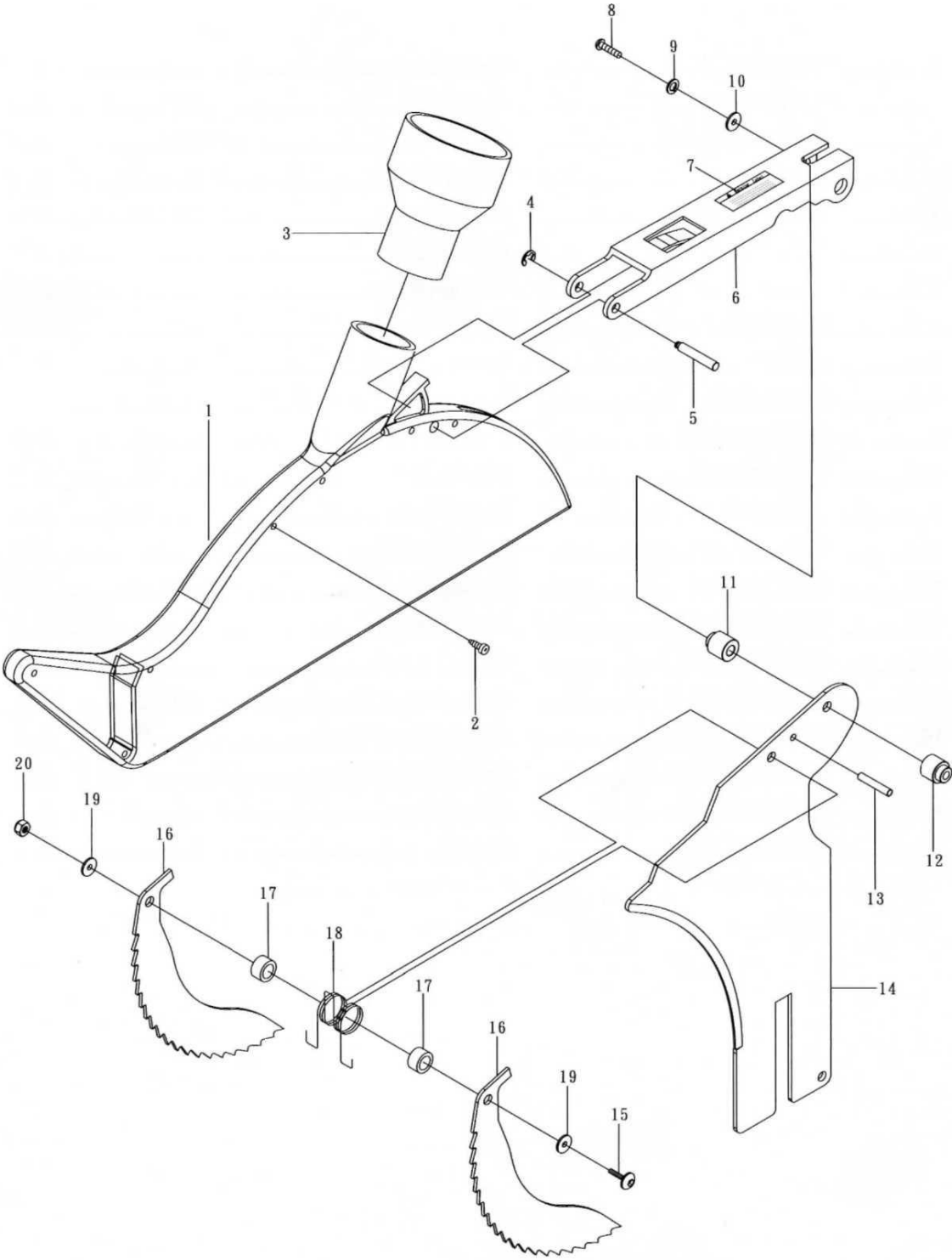
Motor and Trunnion Assembly Breakdown

Index No.	Part No.	Description	Size	Qty.
149	UOTS10LE-150	Dust Deflector		1
151	UOTS10LII-151	Hose Clamp	M100	2
152	UOTS10LE-152	Front Trunnion		1
153	UOTS10-153	Hex Cap Bolt	5/16"x5/8"	2
154	UOTS10-154	Hex Nut	5/16"	2
155	UOTS10-155	Lock Handle		2
156	UOTS10-156	Fiber Washer	3/4"	2
157	UOTS10-157	Hex Socket Cap Screw	5/16"x1"	4
158	UOTS10LII-158	Front Trunnion Bracket		1
159	UOTS10-159	Hand Wheel Handle		2
160	UOTS10-160	Hand Wheel		2
161	UOTS10-161	Shield Plate		1
161	UOTS10-162	Round Head Screw	1/4"x3/8"	1
163	UOTS10-163	Pointer		1
164	UOTS10-164	Pointer Bracket		1
165	UOTS10-165	Round Head Screw	3/16"x2"	2
166	UOTS10LE-166	Guide Block		1
167	UOTS10-167	Flat Washer	3/8"	1
168	UOTS10-168	Bushing		1
169	UOTS10-169	Tilt Shaft		1
	UOTS12LE-169	Tilt Shaft		1
170	UOTS10L-170	Wrench		1
	UOTS12L-170	Wrench		1
171	UOTS10L II-171	Hose		1
172	UOTS10L II-172	Plate		1
173	UOTS10L II-173	Hex Socket Cap Screw	5/16"x3/4"	3
174	UOTS10L II-174	Chip Plate		1
	UOTS12L II-174	Chip Plate		1
174	UOTS10L II-175	Flat Washer	3/16"	3
175	UOTS10L II-176	Lock Washer	3/16"	3
177	UOTS10L II-177	Hex Cap Bolt	3/16"x3/8"	3
178	UOTS10L II-178	Special Screw		1
179	UOTS10L II-179	Lock Pin		1

Motor and Trunnion Assembly Breakdown

Index No.	Part No.	Description	Size	Qty.
180	UOTS10LII-180	Spring		1
181	UOTS10LE-181	Nylon Nut	1/4"	3
182	UOTS10LII-182	Spacer		2
183	UOTS10LII-183	Guide Bracket		1
184	UOTS10LH-184	Flat Head Screw	1/4"x1"	2
185	UOTS10LII-185	Special Screw		1
186	UOTS10LJI-186	Pilot Link Plate		1
187	UOTS10LII-187	Nylon Nut	M6	1
188	UOTS10LII-188	Plate		1
189	UOTS10Ln-189	Riving Knife Carrier Plate		1
	UOTS12LII-189	Riving Knife Carrier Plate		1
190	UOTS10LII-190	Flat Head Socket Screw	M5x12	2
191	UOTS10LE-191	Riving Knife Carrier		1
192	UOTS10LTJ-192	Spring		1
193	UOTS10LII-193	Pressure Plate		1
194	UOTS10LH-194	Flat Head Socket Screw	M6x20	2
195	UOTS10LII-195	Crank Handle		1
196	UOTS10LII-196	Nylon Nut	M8	1
197	UOTS10Ln-197	Spring Shim Ring		1
	UOTS12LH-197	Spring Shim Ring		1
198	UOTS10Ln-198	Snap Ring	S52	1
	UOTS12LTI-198	Snap Ring	S58	1

Blade Guard Assembly

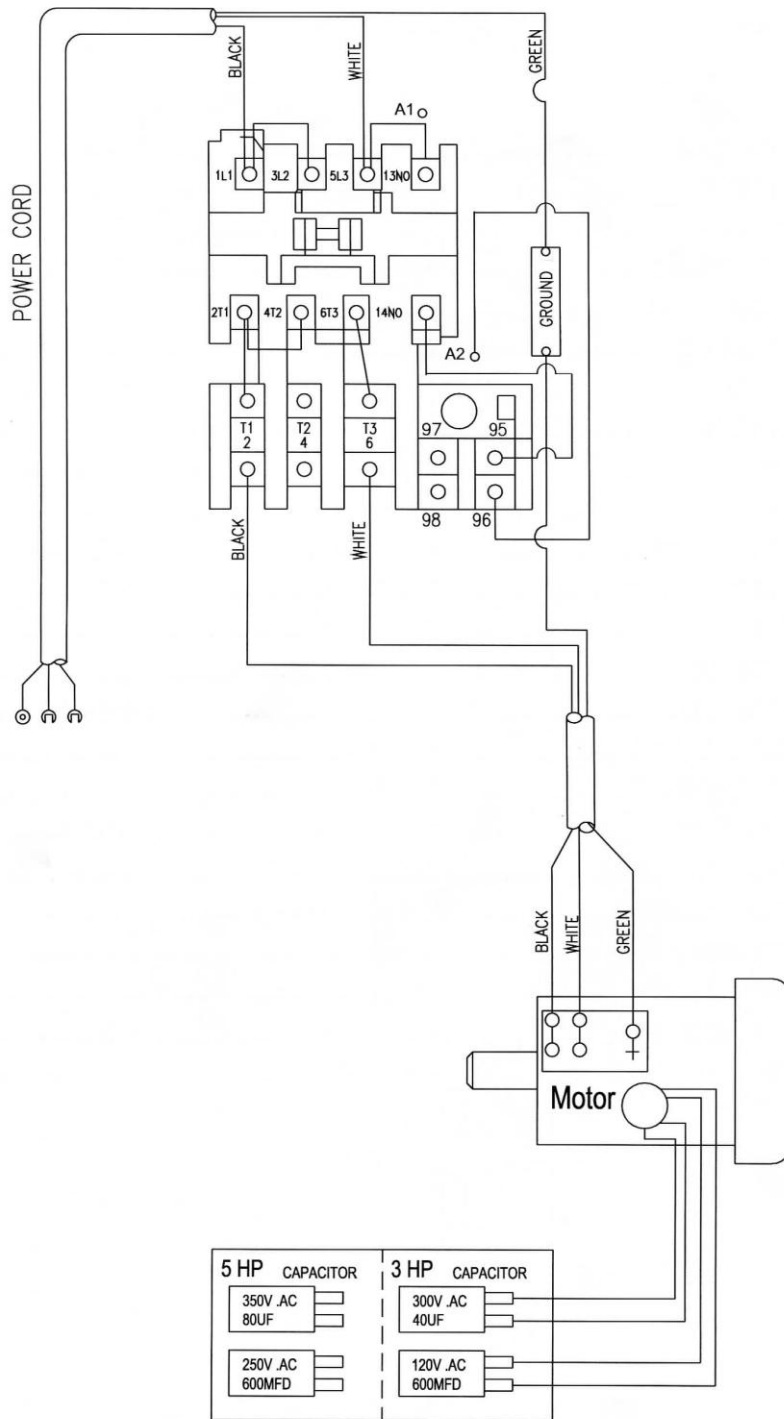


Blade Guard Assembly

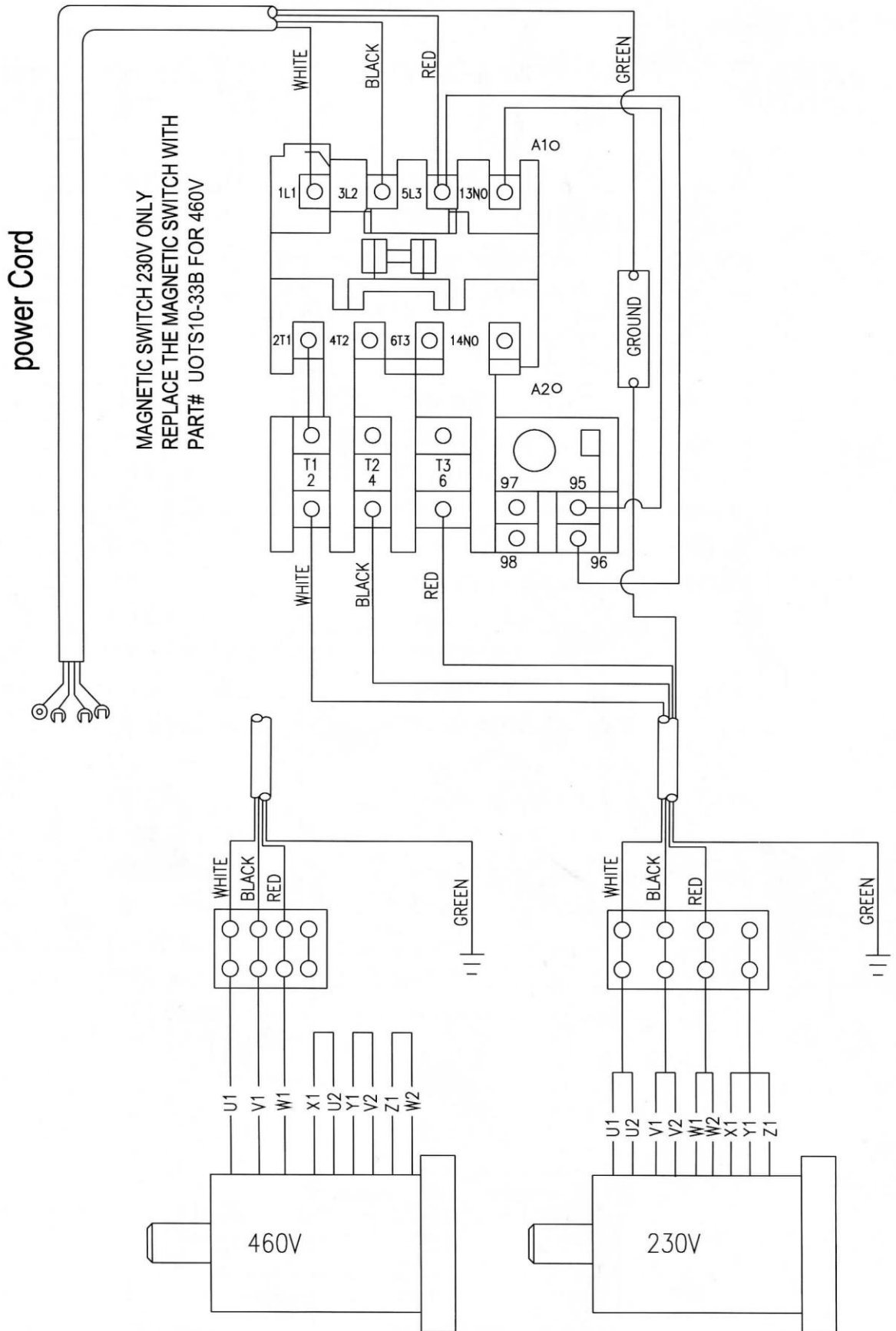
Index No.	Part No.	Description	Size	Qty.
1	TSCE10G-1	Guard		1
	TSCE12G-1	Guard		1
2	TSCE10G-2	Tap Screw	M3x12	7
3	TSCE10G-3	Hose Adapter	M63	1
4	TSCE10G-4	Snap Ring	E5	1
5	TSCE10G-5	Pin		1
6	TSCE10G-6	Support Arm		1
	TSCE12G-6	Support Arm		1
7	TSCE10G-7	Warning Label		1
8	TSCE10G-8	Round Head Screw	M6x35	1
9	TSCE10G-9	Lock Washer	M6	1
10	TSCE10G-10	Flat Washer	M6	1
11	TSCE10G-11	Stud (Right)		1
12	TSCE10G-12	Stud (Left)		1
13	TSCE10G-13	Spring Pin	M4x24	1
14	TSCE10G-14	Riving Knife		1
	TSCE12G-14	Riving Knife		1
15	TSCE10G-15	Round Head Screw	M6x30	1
16	TSCE10G-16	Anti-Kickback Pawl		2
	TSCE12G-16	Anti-Kickback Pawl		2
17	TSCE10G-17	Spacer		2
18	TSCE10G-18	Spring		1
19	TSCE10G-19	Flat Washer	M6	2
20	TSCE10G-20	Nylon Nut	M6	1

Wiring Diagrams

3HP, 230V, 1 Phase



5HP, 230V, 3Phase



MAGNETIC SWITCH 230V ONLY
 REPLACE THE MAGNETIC SWITCH WITH
 PART# UOTS10-33B FOR 460V