



**КОРВЕТ 222**

ООО "ЭНКОР - Инструмент - Воронеж"

# СТАНОК РЕЙСМУСОВЫЙ

*ДЛЯ РАБОТ ПО ДЕРЕВУ*

РУКОВОДСТВО ПО ЭКСПЛУАТАЦИИ



**Артикул 92220**

**РОССИЯ ВОРОНЕЖ**

**[www.enkor.ru](http://www.enkor.ru)**

**EAC**



**Уважаемый покупатель!**

**Вы приобрели рейсмусовый станок, изготовленный в КНР под контролем российских специалистов по заказу ООО «ЭНКОР-Инструмент-Воронеж».**

**Перед вводом в эксплуатацию рейсмусового станка внимательно и до конца прочтите настоящее руководство по эксплуатации и сохраните его на весь срок использования станка.**

## СОДЕРЖАНИЕ

1. ОБЩИЕ УКАЗАНИЯ
2. ТЕХНИЧЕСКИЕ ДАННЫЕ
  - 2.1. Основные параметры станка
  - 2.2. Максимальные строгальные возможности
3. КОМПЛЕКТНОСТЬ
4. УКАЗАНИЯ ПО ТЕХНИКЕ БЕЗОПАСНОСТИ
  - 4.1. Общие указания по обеспечению безопасности при работе на станке.
  - 4.2. Дополнительные указания по обеспечению безопасности при работе на станке.
5. РАСПАКОВКА
6. УСТРОЙСТВО СТАНКА
7. СБОРКА И УСТАНОВКА СТАНКА
  - 7.1. Установка станка
  - 7.2. Сборка станка
8. ПОДКЛЮЧЕНИЕ СТАНКА К ИСТОЧНИКУ ПИТАНИЯ
  - 8.1. Электрические соединения. Требования к шнуру питания
  - 8.2. Требования к двигателю
  - 8.3. Описание работы электрической схемы станка
9. ВКЛЮЧЕНИЕ И ВЫКЛЮЧЕНИЕ СТАНКА
10. РЕГУЛИРОВКИ
  - 10.1. Регулировка натяжения ремней привода
  - 10.2. Регулировка строгальных ножей
  - 10.3. Регулировка натяжения цепи механизма автоматической подачи заготовки
  - 10.4. Регулировка натяжения цепи механизма для установки высоты рабочего стола
11. СТРОГАНИЕ
12. ДОПОЛНИТЕЛЬНОЕ ОБОРУДОВАНИЕ
  - 12.1. Опора роликовая
  - 12.2. Пылесосы для сбора стружки и древесной пыли
  - 12.3. Комплект фигурных ножей
13. ТЕХНИЧЕСКОЕ ОБСЛУЖИВАНИЕ
14. ВОЗМОЖНЫЕ НЕИСПРАВНОСТИ И МЕТОДЫ ИХ УСТРАНЕНИЯ
15. КРИТЕРИИ ПРЕДЕЛЬНОГО СОСТОЯНИЯ, УТИЛИЗАЦИЯ
16. СВИДЕТЕЛЬСТВО О ПРИЁМКЕ И ПРОДАЖЕ
17. ГАРАНТИЙНЫЕ ОБЯЗАТЕЛЬСТВА

Настоящее руководство по эксплуатации предназначено для изучения и правильной эксплуатации рейсмусового станка модели **"КОРВЕТ 222"**.

**1. ОБЩИЕ УКАЗАНИЯ**

- 1.1. Рейсмусовый станок с возможностью установки прямых и фасонных строгальных ножей модели **«КОРВЕТ 222»** (далее станок) предназначен для плоского или профильного строгания верхней поверхности заготовки из древесины в размер по толщине. Не допускается обработка: металлов, асбоцементных материалов, камня и подобных материалов, мягких пластмассовых и резиноподобных материалов.
- 1.2. Станок рассчитан на работу от электрической сети однофазного переменного тока напряжением 220 В частотой 50 Гц.
- 1.3. Станок предназначен для эксплуатации в следующих условиях:
  - температура окружающей среды от 1 до 35 °С;
  - относительная влажность воздуха до 80 % при температуре 25 °С.
- 1.4. Если станок внесен в зимнее время в отапливаемое помещение с улицы или из холодного помещения, не распаковывайте и не включайте его в течение 8 часов. Станок должен прогреться до температуры окружающего воздуха. В противном случае станок может выйти из строя при включении из-за скопившейся влаги на деталях электродвигателя.
- 1.5. Приобретая станок, проверьте его работоспособность, комплектность, наличие гарантийных талонов в руководстве по эксплуатации, дающих право на бесплатное устранение заводских дефектов в период гарантийного срока, при наличии на них даты продажи, штампа магазина и разборчивой подписи или штампа продавца.
- 1.6. После продажи станка претензии по некомплектности не принимаются.

<p>Дата «.....» .....20...г. _____ подпись механика</p> <p>Владелец рейсмусового станка _____ личная подпись</p> <p>Утверждаю: _____ руководитель ремонтного предприятия</p> <p>наименование ремонтного предприятия или его штамп</p> <p>Дата «.....» .....20...г. _____ личная подпись</p> <p>Место для заметок</p>	Линия отреза
<p>Дата «.....» .....20...г. _____ подпись механика</p> <p>Владелец рейсмусового станка _____ личная подпись</p> <p>Утверждаю: _____ руководитель ремонтного предприятия</p> <p>наименование ремонтного предприятия или его штамп</p> <p>Дата «.....» .....20...г. _____ личная подпись</p> <p>Место для заметок</p>	Линия отреза
<p>Дата «.....» .....20...г. _____ подпись механика</p> <p>Владелец рейсмусового станка _____ личная подпись</p> <p>Утверждаю: _____ руководитель ремонтного предприятия</p> <p>наименование ремонтного предприятия или его штамп</p> <p>Дата «.....» .....20...г. _____ личная подпись</p> <p>Место для заметок</p>	Линия отреза
<p>Дата «.....» .....20...г. _____ подпись механика</p> <p>Владелец рейсмусового станка _____ личная подпись</p> <p>Утверждаю: _____ руководитель ремонтного предприятия</p> <p>наименование ремонтного предприятия или его штамп</p> <p>Дата «.....» .....20...г. _____ личная подпись</p> <p>Место для заметок</p>	Линия отреза

## 2. ТЕХНИЧЕСКИЕ ДАННЫЕ

2.1. Основные параметры станка приведены в табл. 1

Таблица 1

Наименование параметра	Значение параметра
Номинальное напряжение питания, В	~220 ± 10%
Частота сети, Гц	50
Род тока	переменный,
Номинальная потребляемая мощность, Вт	1100
Тип двигателя	асинхронный
Частота вращения рабочего вала без нагрузки, об/мин	4000
Количество прямых строгальных ножей, шт.	3
Количество фасонных строгальных ножей, шт.	3
Максимальная толщина заготовки, мм	152
Минимальная толщина заготовки, мм	10
Максимальная ширина обрабатываемой заготовки, мм	330
Минимальная длина заготовки, мм	180
Максимальная глубина плоского строгания за один проход, мм	3
Максимальная глубина профильного строгания за один проход, мм	2
Скорость автоматической подачи заготовки (плоское строгание), м/мин	6
Скорость автоматической подачи заготовки (профильное строгание), м/мин	3,6
Диаметр строгального вала, мм	68
Размеры рабочего стола (длина и ширина), мм	457x358
Габаритные размеры упаковки (длина x ширина x высота), мм	670x500x1150
Уровень шума, дБА	LpA ≤85; KpA=3; LwA≤98; KwA=3.
Масса нетто, кг	120

Рекомендованная глубина плоского строгания однородных заготовок из древесины хвойных пород влажностью не более 15 %.	Скорость автоматической подачи заготовки
Не более 3мм при ширине менее 100мм	6 м/мин.
Не более 2,5мм при ширине от 100 до 150мм	6 м/мин.
Не более 2,0мм при ширине от 150 до 200мм	6 м/мин.
Не более 1,5мм при ширине от 200 до 250мм	6 м/мин.
Не более 1,0мм при ширине от 250 до 300мм	6 м/мин.
Не более 0,5мм при ширине от 300 до 330мм	6 м/мин.
Рекомендованная глубина профильного строгания однородных заготовок из древесины хвойных пород влажностью не более 15 %.	Скорость автоматической подачи заготовки
Не более 2мм при ширине менее 150мм	3,6 м/мин.
Не более 1,5мм при ширине от 150 до 200мм	3,6 м/мин.
Не более 1,0мм при ширине от 200 до 250мм	3,6 м/мин.
Не более 0,5мм при ширине от 250 до 300мм	3,6 м/мин.

2.2. По электробезопасности станок модели "КОРВЕТ 222" соответствует I классу защиты от поражения электрическим током.

В связи постоянным совершенствованием технических характеристик моделей, оставляем за собой право вносить изменения в конструкцию и комплектность. При необходимости информация об этом будет прилагаться отдельным листом к «Руководству»

## 3. КОМПЛЕКТНОСТЬ (Рис.1-2)

3.1. В комплект поставки входит:

А. Станок «Корвет 222»	1 шт.	П. Ключ рожковый	1 шт.
В. Ножи	4 шт.	Р. Ключ шестигранный	2 шт.
Г. Рукоятка (переключения скорости подачи)	1 шт.	С. Ключ торцевой	1 шт.
Д. Винт фиксирующий	4 шт.	Т. Выколотка	1 шт.
Е. Ручка	1шт.	У. Штанга	1 шт.
Ж. Направляющая	2 шт.	Ф. Направляющая	2 шт.
И. Кронштейн	4 шт.	Х. Патрубок пылеотвода	1 шт.
К. Планка прижимная	3 шт.	Ц. Детали крепления	комплект
Л. Ключ шестигранный	1 шт.	Руководство по эксплуатации	1 шт.
М. Устройство регулировочное	1шт.	Упаковка	1 шт.
Н. Калибр	1 шт.	<b>Код для заказа</b>	<b>92220</b>

<p><b>КОРЕШОК № 4</b> На гарантийный ремонт Станок рейсмусовой модели «Корвет.222» Гарантийный талон изъят «.....» 20.....года Ремонт произвел .....</p>	<p>Гарантийный талон ООО «ЭНКОР – Инструмент – Воронеж», Россия, 394006, г. Воронеж, пл. Ленина, 8. <b>ТАЛОН № 4</b> На гарантийный ремонт рейсмусового станка «КОРВЕТ 222» зав. №..... Изготовлен «.....» /...../ М. П. <b>Продан</b> ..... наименование торга или штамп Дата «.....» 20.....г. ..... подпись продавца <b>Владелец:</b> адрес, телефон .....</p>	<p>Выполнены работы по устранению дефекта</p>
<p><b>КОРЕШОК № 3</b> На гарантийный ремонт Станок рейсмусовой модели «Корвет.222» Гарантийный талон изъят «.....» 20.....года Ремонт произвел .....</p>	<p>Гарантийный талон ООО «ЭНКОР – Инструмент – Воронеж», Россия, 394006, г. Воронеж, пл. Ленина, 8. <b>ТАЛОН № 3</b> На гарантийный ремонт рейсмусового станка «КОРВЕТ 222» зав. №..... Изготовлен «.....» /...../ М. П. <b>Продан</b> ..... наименование торга или штамп Дата «.....» 20.....г. ..... подпись продавца <b>Владелец:</b> адрес, телефон .....</p>	<p>Выполнены работы по устранению дефекта</p>
<p><b>КОРЕШОК № 2</b> На гарантийный ремонт Станок рейсмусовой модели «Корвет.222» Гарантийный талон изъят «.....» 20.....года Ремонт произвел .....</p>	<p>Гарантийный талон ООО «ЭНКОР – Инструмент – Воронеж», Россия, 394006, г. Воронеж, пл. Ленина, 8. <b>ТАЛОН № 2</b> На гарантийный ремонт рейсмусового станка «КОРВЕТ 222» зав. №..... Изготовлен «.....» /...../ М. П. <b>Продан</b> ..... наименование торга или штамп Дата «.....» 20.....г. ..... подпись продавца <b>Владелец:</b> адрес, телефон .....</p>	<p>Выполнены работы по устранению дефекта</p>
<p><b>КОРЕШОК № 1</b> На гарантийный ремонт Станок рейсмусовой модели «Корвет.222» Гарантийный талон изъят «.....» 20.....года Ремонт произвел .....</p>	<p>Гарантийный талон ООО «ЭНКОР – Инструмент – Воронеж», Россия, 394006, г. Воронеж, пл. Ленина, 8. <b>ТАЛОН № 1</b> На гарантийный ремонт рейсмусового станка «КОРВЕТ 222» зав. №..... Изготовлен «.....» /...../ М. П. <b>Продан</b> ..... наименование торга или штамп Дата «.....» 20.....г. ..... подпись продавца <b>Владелец:</b> адрес, телефон .....</p>	<p>Выполнены работы по устранению дефекта</p>

Техническое обслуживание машины (станка), проведение регламентных работ, регулировок, указанных в руководстве по эксплуатации, диагностика не относятся к гарантийным обязательствам и оплачиваются согласно действующим расценкам сервисного центра;

- Эксплуатация машины (станка) при любых повреждениях изоляции шнуров питания (механических, термических) категорически запрещается в связи с опасностью причинения вреда жизни/здоровью владельца. Владелец, подписывая настоящие условия гарантии, подтверждает право авторизованного сервисного центра, при обнаружении указанных повреждений, осуществить замену шнуров питания без дополнительного согласования с владельцем по действующим на момент замены расценкам.

Предметом гарантии не является неполная комплектация машины (станка), которая могла быть выявлена при продаже. Претензии от третьих лиц не принимаются.

Срок гарантии продлевается на время нахождения машины (станка) в гарантийном ремонте.

#### РЕКОМЕНДАЦИИ ПОТРЕБИТЕЛЮ:

Во всех случаях нарушения нормальной работы машины (станка), например: падение оборотов, изменение шума, появление постороннего запаха, дыма, вибрации, стука, повышенного искрения на коллекторе – прекратите работу и обратитесь в сервисный центр «Корвет» или гарантийную мастерскую.

При заключении договора купли-продажи машины (станка), указанного в настоящем гарантийном талоне, покупатель был ознакомлен:

- с гарантийным сроком, сроком службы (сроком годности или моторесурсом, если указан) на приобретаемый товар, а также со сведениями о необходимых действиях покупателя по истечении указанных сроков и возможных последствий в случае невыполнения таких действий, если товар по истечении указанных сроков представляет опасность для жизни, здоровья и имущества потребителя или окружающих, или становится непригодным для использования по назначению;

- с правилами эффективной и безопасной эксплуатации, хранения, транспортировки и утилизации приобретаемой машины (станка), рекомендованными изготовителем.

Данные правила покупателю понятны. Покупатель обязуется ознакомить с этими правилами лиц, которые будут непосредственно эксплуатировать приобретенную машину (станок).

При заключении договора купли-продажи покупатель ознакомлен с назначением приобретаемой машины (станка), её техническими характеристиками, номинальными и максимальными возможностями и характеристиками.

При заключении договора купли-продажи машины (станка), указанного в гарантийном талоне, продавец передал, а покупатель получил руководство по эксплуатации и заполненный гарантийный талон на приобретаемую машину (станок) на русском языке.

Машина (станок) получена в исправном состоянии в полной комплектации, указанной в руководстве по эксплуатации, проверена продавцом в моем присутствии и мной лично. На момент продажи видимых повреждений не обнаружено (царапины, вмятины, трещины на корпусе и прочие внешние недостатки). Претензий по качеству, работоспособности и комплектации машины (станка) не имею. С условиями гарантийного обслуживания ознакомлен и согласен.

Подпись владельца: \_\_\_\_\_

Сервисный центр «Корвет» тел./ факс (473) 261-96-45

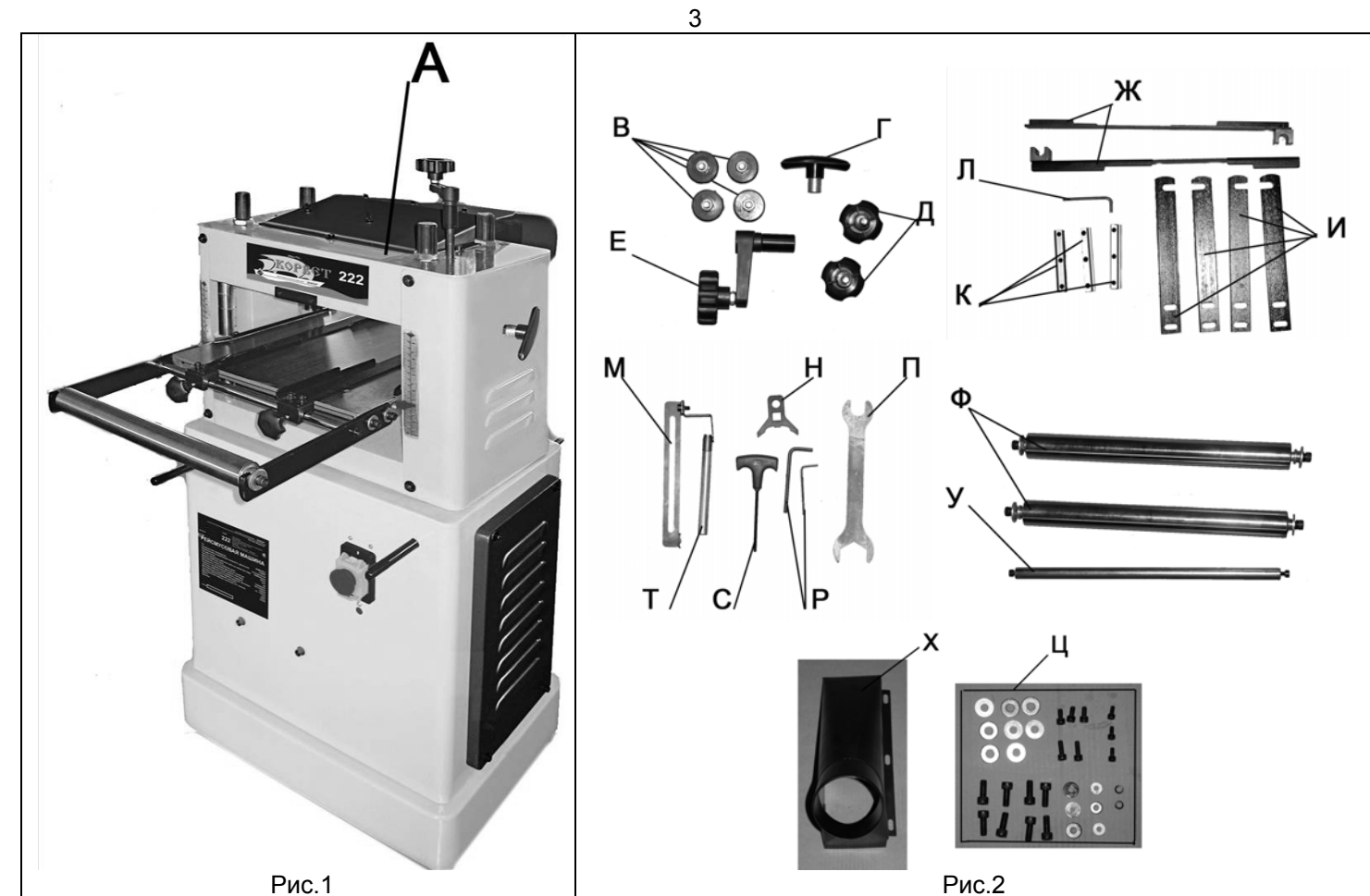
E-mail: [ivannikov@enkor.ru](mailto:ivannikov@enkor.ru) E-mail: [orlova@enkor.ru](mailto:orlova@enkor.ru)

Изготовитель: ШАНХАЙ ДЖОЕ ИМПОРТ ЭНД ЭКСПОРТ КО., ЛТД.

Китай, Рм 339, № 551 ЛАОШАНУЧУН, ПУДОНГ, ШАНХАЙ, П.Р.

Импортер: ООО «ЭНКОР-Инструмент-Воронеж»: 394018,

Воронеж, пл. Ленина, 8. Тел./факс: (473) 239-03-33 E-mail: [opt@enkor.ru](mailto:opt@enkor.ru)



**Внимание: Комплект фигурных строгальных ножей не входит в комплектацию станка «Корвет 222» и приобретается отдельно – код для заказа 55001.**

#### 4. УКАЗАНИЯ ПО ТЕХНИКЕ БЕЗОПАСНОСТИ

##### 4.1. Общие указания по обеспечению безопасности при работе на станке.

4.1.1. Ознакомьтесь с конструкцией и назначением вашего станка.

4.1.2. Правильно устанавливайте и всегда содержите в рабочем состоянии все защитные устройства.

4.1.3. Выработайте в себе привычку: прежде чем включить станок убедитесь в том, что все используемые при настройке инструменты удалены с рабочего стола.

**Предупреждение:** не подключайте станок к сети питания до тех пор, пока внимательно не ознакомитесь с изложенными в «Руководстве» рекомендациями и поэтапно не изучите все пункты настройки и регулировки станка.

4.1.4. Место проведения работ станка должно быть ограждено. Содержите рабочее место в чистоте, не допускайте загромождения посторонними предметами. Не допускайте использование станка в помещениях со скользким полом, например, засыпанном опилками или натертом воском.

4.1.5. **Запрещается** эксплуатация станка в помещениях с относительной влажностью воздуха более 80%.

4.1.6. Дети и посторонние лица должны находиться на безопасном расстоянии от рабочего места. Запирайте рабочее помещение на замок. Станок не предназначен для использования людьми (включая детей), у которых есть физические, нервные или психические отклонения или недостаток опыта и знаний, за исключением случаев, когда за такими лицами осуществляется надзор или проводится их инструктирование относительно использования станка лицом, отвечающим за их безопасность. Необходимо осуществлять надзор за детьми с целью недопущения их игр с станком.

4.1.7. Не перегружайте станок. Ваша работа будет выполнена лучше и закончится быстрее, если вы будете выполнять её так, чтобы станок не перегружался.

4.1.8. Используйте станок только по назначению. Не допускается самостоятельное проведение модификаций станка, а также использование станка для работ, на которые он не рассчитан.

4.1.9. Одевайтесь правильно. При работе на станке не надевайте лишние свободную одежду, перчатки, галстуки, украшения. Они могут попасть в подвижные детали станка. Всегда работайте в нескользящей обуви и убирайте назад длинные волосы.

4.1.10. Всегда работайте в защитных очках: обычные очки таковыми не являются, поскольку не противостоят ударам; работайте с применением наушников для уменьшения воздействия шума.

4.1.11. При отсутствии на рабочем месте эффективных систем пылеудаления рекомендуется использовать индивидуальные средства защиты дыхательных путей (респиратор), поскольку древесная пыль некоторых пород может вызывать аллергические осложнения.

4.1.12. Не рекомендуется тянуться к детали через работающий станок. Сохраняйте правильную рабочую позу и равновесие.

4.1.13. Контролируйте исправность деталей станка, правильность регулировки подвижных деталей, соединений подвижных деталей, правильность установок под планируемые операции. Любая неисправная деталь должна немедленно ремонтироваться или заменяться.

4.1.14. Содержите станок в чистоте, в исправном состоянии, правильно его обслуживайте.

4.1.15. Перед началом любых работ по настройке или техническому обслуживанию станка отсоедините вилку шнура питания станка от розетки питающей электросети.

4.1.16. Используйте только рекомендованные комплектующие узлы, детали и расходные материалы. Соблюдайте указания, прилагаемые к комплектующим. Применение несоответствующих комплектующих может стать причиной несчастного случая.

4.1.17. Не оставляйте станок без присмотра. Прежде чем покинуть рабочее место, выключите станок, дождитесь полной остановки рабочего (строгального) вала и отсоедините вилку шнура питания станка от розетки питающей электросети.

#### 4.2. Дополнительные указания по обеспечению безопасности при работе на станке.

4.2.1. Перед первым включением станка обратите внимание на:

- правильность сборки и надежность установки станка;
- крепление строгальных ножей;
- отсутствие посторонних предметов на станке;
- отсутствие повреждений в электрических проводах питания станка.

**Внимание! Прочтите надписи с предупреждающими указаниями на наклейках, расположенных на станке. Для исключения возможности поражения электрическим током не подвергайте станок воздействию повышенной влажности.**

4.2.2. Никогда не включайте станок при не установленных защитных кожухах, предусмотренных конструкцией.

4.2.3. Никогда не производите строгание, превышающее параметры технических данных станка (см. табл.1).

4.2.4. Будьте осторожны при регулировке или замене ножей, чтобы не поранить руки.

4.2.5. Никогда не опускайте руку в отверстие для удаления опилок, если станок включен в электрическую сеть.

4.2.6. После включения станка дождитесь, чтобы рабочий вал достиг максимальной скорости вращения перед началом выполнения строгания.

4.2.7. Не выполняйте операции строгания на заготовках короче 180 мм, шире 330 мм, или тоньше 10 мм. Для заготовок короче 600 мм используйте толкатель.

4.2.8. Подавайте заготовки к рабочему (строгальному) валу только навстречу направлению его вращения.

4.2.9. Никогда не включайте станок, если заготовка касается ножей.

4.2.10. При обработке заготовок, превышающих длину приёмного стола, используйте для поддержания заготовки роликовые опоры или другие приспособления, установленные по высоте в одной плоскости с рабочим столом.

4.2.11. Не пытайтесь выполнять операции, с которыми вы незнакомы.

4.2.12. При включенном станке не допускайте приближения рук в зону строгального вала.

4.2.13. Никогда не стойте на одной линии с линией подачи заготовки. Всегда стойте сбоку. Если произойдет отдача заготовки, то заготовка вас не ударит.

4.2.14. Не используйте станок вблизи легковоспламеняющихся жидкостей или газов.

4.2.15. Не строгайте одновременно несколько заготовок.

4.2.16. Будьте особенно внимательны при строгании больших, очень маленьких или неудобных заготовок. Используйте дополнительные опорные поверхности (удлинители стола) при строгании длинных заготовок.

4.2.17. Не прикасайтесь к рабочему (строгальному) валу станка во время его работы.

4.2.18. Если вам что-то показалось ненормальным в работе станка, немедленно прекратите его эксплуатацию.

4.2.19. Перед работой по обслуживанию или по настройке станка всегда отключайте вилку из розетки и ждите полной остановки рабочего (строгального) вала.

4.2.20. Всегда будьте внимательны, особенно, при выполнении повторяющихся, монотонных действий. Не успокаивайтесь ошибочным чувством безопасности.

4.2.21. Не допускайте неправильной эксплуатации шнура электропитания станка. Не тяните за шнур при отсоединении вилки из розетки. Оберегайте шнур от нагревания, от попадания масла и воды и повреждения об острые кромки.

4.2.22. Не используйте станок для строгания других материалов, кроме древесины.

**Предупреждение: Пыль, образующаяся от некоторых пород древесины, содержащей консерванты, может быть опасной для здоровья. Всегда работайте в хорошо вентилируемом помещении с использованием соответствующих средств защиты и удаления пыли.**

4.2.23. После включения станка, прежде чем произвести строгание, дайте ему поработать некоторое время на холостом ходу. Если в это время вы услышите посторонний шум или почувствуете сильную вибрацию, выключите станок, отсоедините вилку шнура питания станка от розетки электрической сети и установите причину этого явления. Не включайте станок до выявления и устранения причины неисправности.

#### 16. СВИДЕТЕЛЬСТВО О ПРИЁМКЕ И ПРОДАЖЕ

Рейсмусовой станок модели "КОРВЕТ 222" Зав. № \_\_\_\_\_ соответствует требованиям технических регламентов таможенного союза: ТР ТС 004/2011ТР; ТС 010/2011; ТР ТС 020/2011, обеспечивающим безопасность жизни, здоровья потребителей и охрану окружающей среды и признан годным к эксплуатации.

“ \_\_\_\_\_ ” \_\_\_\_\_ 201 г. \_\_\_\_\_ Входной контроль “ \_\_\_\_\_ ” \_\_\_\_\_ 201 г. \_\_\_\_\_  
 (дата изготовления) (штамп отк) (дата проверки) (штамп вк)  
 Дата продажи “ \_\_\_\_\_ ” \_\_\_\_\_ 201 г. \_\_\_\_\_  
 (подпись продавца) (штамп магазина)

#### 17. ГАРАНТИЙНЫЕ ОБЯЗАТЕЛЬСТВА

Гарантийный срок эксплуатации машины (станка) составляет **36 месяцев** с даты продажи через розничную сеть. Назначенный срок службы машины (станка) – 5 лет.

ООО «ЭНКОР-Инструмент-Воронеж» устанавливает **«безусловную гарантию на первые 12 месяцев**, при которой выполняется бесплатный ремонт по устранению любых дефектов машины (станка) «Корвет» только в условиях авторизованных сервисных центров и при наличии правильно заполненного гарантийного талона и свидетельства о приёмке и продаже, кроме случаев:

- механические повреждения, связанные с неаккуратной эксплуатацией, сборкой, транспортировкой и хранением;
- после проведения самостоятельного вскрытия и ремонта, изменения конструкции или ремонта в не авторизованном сервисном центре;
- если причиной поломки стала эксплуатация машины (станка) не по назначению.

Производитель гарантирует надёжную работу машины (станка) модели «Корвет» при соблюдении условий хранения, правильности монтажа, использования по назначению, соблюдении правил эксплуатации и обслуживания, указанных в руководстве по эксплуатации.

По окончании действия **«безусловной гарантии»** вступают в силу следующие условия гарантийного обслуживания:

В течение последующего периода гарантийного срока владелец имеет право на бесплатное устранение неисправностей, которые явились следствием производственных дефектов. Техническое освидетельствование изделия на предмет установления гарантийного случая производится только в авторизованных сервисных центрах, перечисленных в приложении или на сайте [www.enkor.ru](http://www.enkor.ru).

Гарантийный ремонт производится только при наличии гарантийного талона. При отсутствии отметок в «свидетельстве о приёмке и продаже», а также при незаполненном гарантийном талоне гарантийный ремонт не производится и претензии по качеству изделия не принимаются.

Машина (станок) предоставляется в ремонт в чистом виде, только в полной комплектации, включая рабочий и режущий инструмент. Заменяемые по гарантии детали переходят в собственность мастерской.

**Гарантийные обязательства не распространяются на следующие случаи:**

- отсутствие, повреждение или изменение заводского номера на машине (станке) или в гарантийном талоне, или их несоответствие;
- несоблюдение пользователем предписаний руководства по эксплуатации, ненадлежащее хранение и обслуживание, использование машины (станка) не по назначению;
- эксплуатация машины (станка) с признаками неисправности (повышенный шум, вибрация, неравномерное вращение, потеря мощности, снижение оборотов, сильное искрение, запах гари);
- механические повреждения (трещины, сколы, вмятины, деформации, повреждение кабелей и т.д.);
- повреждения, вызванные действием агрессивных сред и высоких температур или иных внешних факторов, таких как дождь, снег, повышенная влажность и др., например, коррозия металлических частей;
- повреждения, вызванные ненадлежащим уходом, сильным внутренним или внешним загрязнением, попаданием в машину (станок) инородных тел: например, песка, камней, материалов и веществ, не являющихся отходами, сопровождающими применение машины (станка) по назначению;
- повреждения и поломки вследствие эксплуатации машины (станка) без надлежащих средств пылеудаления, предписанных производителем в руководстве по эксплуатации;
- неисправности, возникшие вследствие перегрузки, повлекшие выход из строя сопряженных или последовательных деталей, например: ротора и статора, первичной обмотки трансформаторов, а также вследствие несоответствия параметров электросети напряжению, указанному в таблице номинальных параметров для данного изделия;
- неисправности, возникшие вследствие равномерного естественного износа упорных, трущихся, передаточных деталей и материалов;
- выход из строя (естественный износ) быстроизнашивающихся деталей и комплектующих (угольных щеток, приводных ремней и колес, резиновых уплотнений, сальников, смазки, направляющих роликов, защитных кожухов и т.д.), сменных приспособлений (пазовальных насадок, пилок, ножей, цепей, звездочек, пильных и отрезных дисков, пильных лент, сверл, элементов их крепления, патронов сверлильных, цанг, подошв шлифовальных и ленточных машин, болтов, гаек и фланцев крепления, шлангов, фильтров и т.д.);
- обслуживание машины (станка) в условиях не авторизованного сервисного центра, очевидные попытки вскрытия и самостоятельного ремонта (повреждены шлицы крепежных элементов, пломбы, защитные стикеры и т.д.), при внесении самостоятельных изменений в конструкцию (в т.ч., удлинение шнура питания и т.д.);
- ремонт с использованием неоригинальных запасных частей;
- профилактическое обслуживание (регулировка, чистка, смазка, промывка и прочий уход).

### 13. ТЕХНИЧЕСКОЕ ОБСЛУЖИВАНИЕ

**Предупреждение:** Всегда отключайте станок от источника питания перед началом обслуживания.

13.1. Перед подключением станка всегда проверяйте исправность шнура питания. При необходимости замените шнур.

13.2. По окончании работы очищайте станок от пыли, опилок и грязи (смола), насухо протирайте неокрашенные поверхности и смазывайте тонким слоем машинного масла, не допуская попадания воды и масла на ремённую передачу и электрооборудование станка.

13.3. Необходимо регулярно очищать приводные звездочки и цепи от пыли и грязи с помощью щетки и сжатого воздуха. Налипание на цепи и звёздочки может привести к растяжению цепи и последующей поломке. Регулярно очищайте ремни и шкивы. Грязные шкивы и ремни могут привести к проскальзыванию.

13.4. Регулярно очищайте рабочий стол и ролики, производите смазку подшипников строгального вала.

13.5. Очищайте неокрашенные поверхности столов керосином с последующим покрытием поверхности тонким слоем состава для лучшего скольжения заготовки.

13.6. Своевременно проверяйте и при необходимости производите натяжение ремней. Для новых ремней свойственно некоторое время естественное растяжение при работе станка. Изношенные ремни заменяйте. Код для заказа ремня – **25693** (O-1250).

13.7. Во избежание работы станка с повышенной нагрузкой периодически проверяйте заточку ножей. При необходимости производите заточку ножей (шлифовка на специальном оборудовании). При необходимости заточки даже одного ножа необходимо затачивать все ножи строгального вала до одинаковых размеров, чтобы не нарушить балансировку рабочего вала. Замену ножей производите только комплектами (из одной партии).

13.8. Для безопасной и надежной работы станка помните, что ремонт, обслуживание и регулировка станка должны проводиться в условиях сертифицированных сервисных центров с использованием только оригинальных запасных частей и расходных материалов.

13.9. Останавливайте станок, проверяйте состояние крепления и положения всех сопрягаемых деталей, узлов и механизмов станка через 50 часов наработки.

### 14. ВОЗМОЖНЫЕ НЕИСПРАВНОСТИ И МЕТОДЫ ИХ УСТРАНЕНИЯ

Неисправность	Возможная причина	Действия по устранению
1. Двигатель не запускается	1. Нет напряжения в сети питания	1. Проверить наличие напряжения в сети
	2. Неисправен выключатель	2. Проверить выключатель
	3. Статор или ротор сгорели	3. Обратиться в специализированную мастерскую для ремонта.
	4. Питание не поступает, так как сетевой выключатель разомкнут	4. Установить предохранитель или контрольный выключатель
2. Двигатель не развивает полную скорость и не работает на полную мощность	1. Низкое напряжение	1. Проверить напряжение в сети
	2. Перегрузка по сети	2. Проверить напряжение в сети
	3. Сгорела обмотка или обрыв в обмотке	3. Обратиться в специализированную мастерскую для ремонта
	4. Слишком длинный удлинительный шнур	4. Заменить шнур более коротким, убедиться, что он отвечает требованиям п.8.2.4.
3. Двигатель перегревается, останавливается, размыкает прерыватели предохранителей	1. Двигатель перегружен	1. Уменьшить скорость подачи заготовки или глубину строгания
	2. Обмотки сгорели или обрыв в обмотке	2. Обратиться в специализированную мастерскую для ремонта
	3. Предохранители или прерыватели имеют недостаточную мощность	3. Установить предохранители или прерыватели соответствующей мощности
4. Повышенная вибрация	1. Не заточены ножи	1. Заточить ножи
	2. Не отрегулированы ножи	2. Правильно установить выступ ножей
	3. Неоднородность материала заготовки	3. Использовать заготовку из однородного материала
	4. Прочие причины	4. Проверить станок в специализированной мастерской

### 15. КРИТЕРИИ ПРЕДЕЛЬНОГО СОСТОЯНИЯ, УТИЛИЗАЦИЯ

15.1. Критериями предельного состояния станка считаются поломки (износ, коррозия, деформация, старение, трещины или разрушения) узлов и деталей или их совокупность при невозможности их устранения в условиях авторизированных сервисных центров оригинальными деталями, или экономическая нецелесообразность проведения ремонта.

Критериями предельного состояния рейсмусового станка «Корвет» являются:

- глубокая коррозия или механические повреждения узлов и механизмов станка;
- естественный износ узлов и деталей станка (срок службы).

15.2. Рейсмусовый станок и его детали, вышедшие из строя и не подлежащие ремонту, необходимо сдавать в специальные приёмные пункты по утилизации. Не выбрасывайте вышедшие из строя узлы и детали в бытовые отходы.

### 5. РАСПАКОВКА

**Внимание:** Если станок внесен в зимнее время в отапливаемое помещение с улицы или из холодного помещения, не распаковывайте и не включайте станок в течение 8 часов, чтобы он прогрелся до температуры окружающего воздуха. В противном случае станок может выйти из строя при включении из-за сконденсировавшейся влаги на холодных поверхностях элементов электродвигателя.

5.1. Раскройте упаковку и извлеките станок и все комплектующие детали.

5.2. Проверьте комплектность станка в соответствии с перечнем (пункт 3.1).

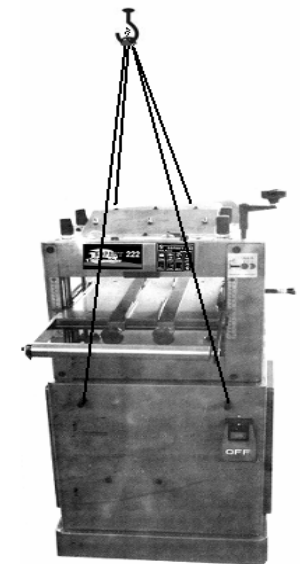
5.3. Освободите узлы и детали станка от консервационной смазки.

**ПРИМЕЧАНИЕ:** На некоторые детали нанесено защитное покрытие. Для обеспечения правильной сборки и работы снимите покрытие. Защитное покрытие легко удаляется уайт-спиритом с помощью мягкой салфетки. Растворители могут повредить поверхность. Для очистки окрашенных, пластмассовых и резиновых деталей используйте мыло и воду. Тщательно протрите все детали чистой сухой салфеткой и слегка смажьте машинным маслом все металлические обработанные (неокрашенные) поверхности.

5.4. При монтаже и перемещении станка рекомендуется использовать подъемные механизмы и стропы грузоподъемностью не менее 500 кг.

5.5. Перемещение станка грузоподъемными механизмами производите согласно схеме строповки.

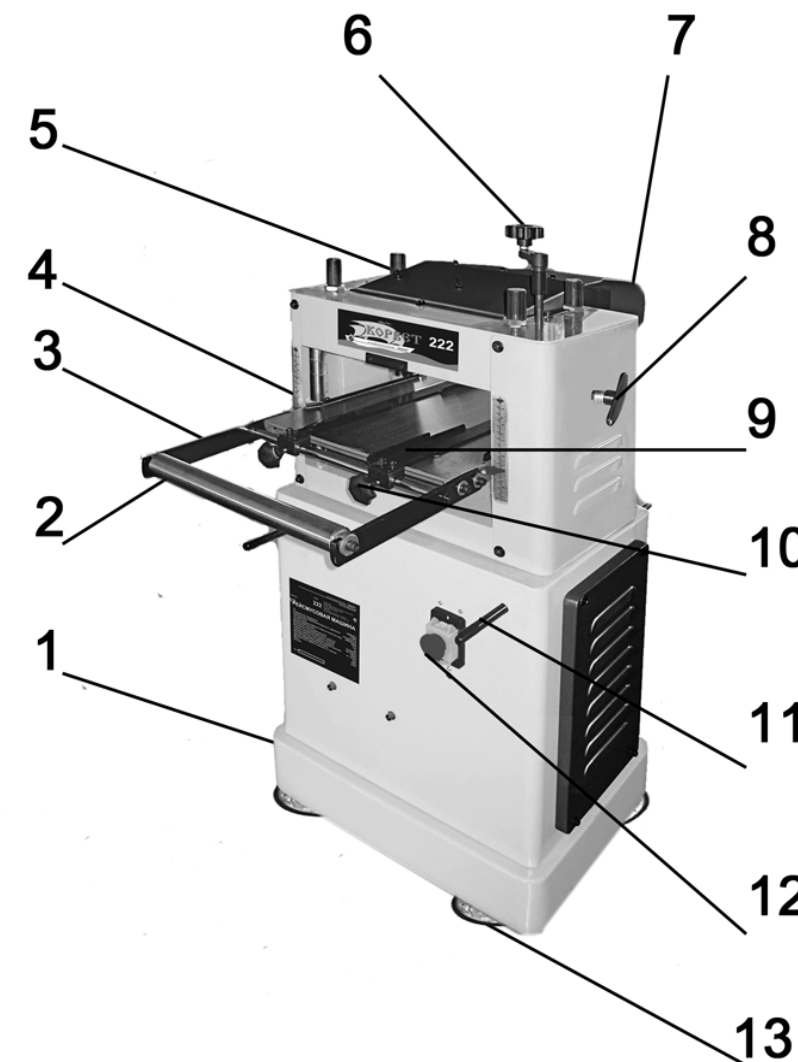
### СХЕМА СТРОПОВКИ



### 6. УСТРОЙСТВО СТАНКА

Станок состоит из следующих сборочных единиц и деталей (Рис.3)

Рис. 3



1. Основание
2. Ролик поддерживающий
3. Кронштейн
4. Стол рабочий
5. Кожух защитный
6. Ручка (регулировки глубины строгания)
7. Патрубок пылеотвода
8. Рукоятка (переключения скорости подачи)
9. Направляющая
10. Винт фиксирующий
11. Ручка
12. Выключатель сетевой
13. Ножи

## 7. УСТАНОВКА И СБОРКА СТАНКА (Рис.2-7)

### 7.1. Установка станка

7.1.1. При выборе места для установки станка убедитесь, что помещение достаточно освещено, и оператор не будет работать в собственной тени, что с каждой стороны станка достаточно места для работы с заготовками планируемого размера.

7.1.2. Станок должен устанавливаться на прочной, ровной, горизонтальной поверхности с учётом веса станка и обрабатываемой заготовки.

**Перемещение станка производите грузоподъёмными механизмами, рассчитанными на вес станка (см. схему строповки).**

7.1.3. На время перемещения на место четырех ручек (11) установите 4 рым-болта (для строповки в плоскости кольца), рассчитанные на перемещение данного веса (см. таблицу 1). (Рым-болты приобретаются отдельно.)

7.1.4. Для повышенной устойчивости основание (1) станка может быть прикреплёно анкерным соединением к полу.

### 7.2. Сборка станка

7.2.1. Установите и закрепите ручку (6) перемещения по высоте рабочего стола (4).

7.2.2. Установите и закрепите ручку (8) переключения скорости автоподачи.

7.2.3. Установите и закрепите патрубок пылеотвода (7), используя детали крепления (Ц) и ключи (Р).

7.2.4. Установите на нижней плоскости основания (1) ножки (13). Регулировкой высоты ножек (13) установите рабочий стол (4) в горизонтальной плоскости.

7.2.5. Установите и закрепите кронштейны (3), поддерживающие ролики (2) и штангу (15).

7.2.6. Выровняйте и надёжно закрепите в плоскости рабочего стола (4) поддерживающие ролики (2) и штангу (15). При выравнивании пользуйтесь инструментальной линейкой (14) (не комплектуется).

7.2.7. В зависимости от размера обрабатываемой заготовки, установите направляющие (9) и закрепите их винтами фиксации (10).

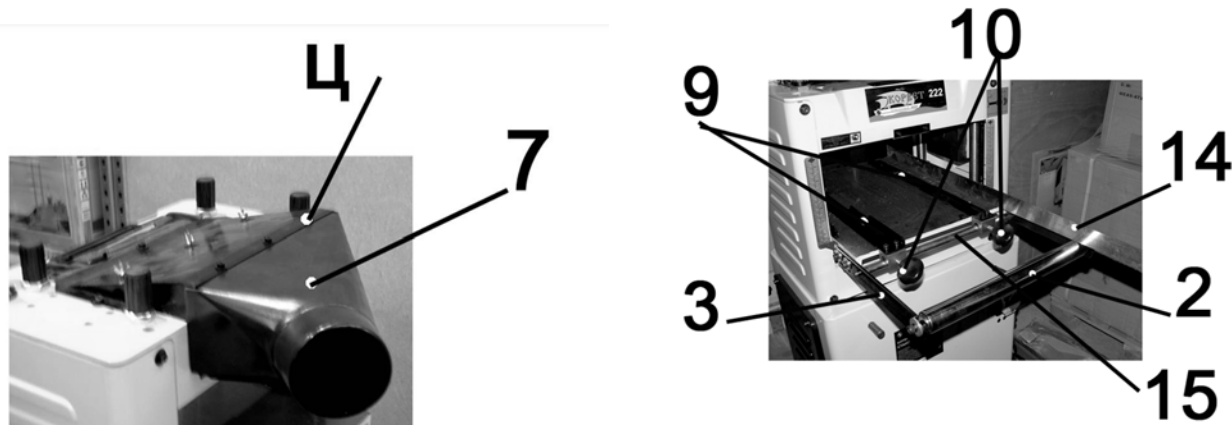


Рис. 4

Рис. 5

## 8. ПОДКЛЮЧЕНИЕ СТАНКА К ИСТОЧНИКУ ПИТАНИЯ

**Внимание:** Проверьте соответствие напряжения источника питания и соединений требованиям вашего станка. Для этого достаточно взглянуть на табличку с техническими данными на двигателе станка.

### 8.1. Электрические соединения. Требования к шнуру питания

8.1.1. Запрещается переделывать вилку, если она не входит в розетку. Квалифицированный электрик должен установить соответствующую розетку.

8.1.2. При повреждении шнура питания его должен заменить изготовитель или сертифицированный сервисный центр.

**ПРЕДУПРЕЖДЕНИЕ:** Этот станок предназначен для использования только в сухом помещении. Не допускайте установку станка во влажных помещениях.

### 8.2. Требования к двигателю

**Внимание!** Для исключения опасности повреждения двигателя регулярно очищайте двигатель от опилок и древесной пыли, обеспечивая его беспрепятственное охлаждение.

8.2.1. Если двигатель не запускается или внезапно останавливается при работе, сразу же отключите станок. Отсоедините вилку шнура питания станка от розетки и попытайтесь по таблице возможных неисправностей найти и устранить возможную причину.

8.2.2. Устройство защиты или автомат защиты необходимо регулярно проверять, если:

- двигатель постоянно перегружается;

- колебания напряжения сети в пределах  $\pm 10\%$  относительно номинального значения не влияют на нормальную работу станка. Однако, при тяжёлой нагрузке необходимо, чтобы на двигатель подавалось напряжение 220 В.

8.2.3. Чаще всего проблемы с двигателем возникают при плохих контактах в разъёмах при перегрузках, пониженном напряжении питания (возможно, вследствие недостаточного сечения подводных проводов). Поэтому всегда с помощью квалифицированного электрика проверяйте все разъёмы, рабочее напряжение и потребляемый ток.

## 12. ДОПОЛНИТЕЛЬНОЕ ОБОРУДОВАНИЕ

### 12.1. Опора роликовая

Для повышения производительности труда и обеспечения безопасности при работе на станке рекомендуем приобрести опору роликовую (Рис.20), которая облегчает работу с заготовками большой длины при подаче заготовки на обработку и передаче готового изделия после обработки.



Код для заказа 29940

Код для заказа 29941  
Рис.20

Код для заказа 29942

### 12.2. Пылесосы для сбора стружки и древесной пыли

Для сбора стружки и древесной пыли при работе деревообрабатывающих станков модели «КОРВЕТ» рекомендуем использовать пылесосы «КОРВЕТ» различных модификаций (Рис.21), которые обеспечат надлежащие условия работы и сохранят ваше здоровье. Краткие технические характеристики пылесосов приведены в таблице 4.



Рис. 21

	КОРВЕТ 60	КОРВЕТ 61	КОРВЕТ 64	КОРВЕТ 65	КОРВЕТ 66	КОРВЕТ 67
Напряжение питания	220В, 50 Гц	220В, 50 Гц	220В, 50 Гц	220В, 50 Гц	380В, 50 Гц	380В, 50 Гц
Потребляемая мощность	750 Вт	750 Вт	1500 Вт	2200 Вт	3750 Вт	3750 Вт
Расход воздуха	13,9 м <sup>3</sup> /мин.	14,2 м <sup>3</sup> /мин.	42,6 м <sup>3</sup> /мин.	62,3 м <sup>3</sup> /мин.	70,8 м <sup>3</sup> /мин.	76 м <sup>3</sup> /мин.
Объём фильтра		0,064 м <sup>3</sup>	0,153 м <sup>3</sup>	0,306 м <sup>3</sup>	0,306 м <sup>3</sup>	0,7 м <sup>3</sup>
Объём пылесборника	0,015 м <sup>3</sup>	0,064 м <sup>3</sup>	0,153 м <sup>3</sup>	0,306 м <sup>3</sup>	0,43 м <sup>3</sup>	0,59 м <sup>3</sup>
Код для заказа	90600	90610	90640	90650	90660	90670

### 12.3. Комплект фигурных ножей

Для выполнения профильного строгания в размер по высоте на станке «Корвет 222» рекомендуем комплект (12шт.) фигурных ножей, код для заказа 55001.



Рис. 22



#### 10.4. Регулировка натяжения цепи механизма установки высоты рабочего стола (Рис.18).

10.4.1. Отключите станок от питающей сети.

Демонтируйте передний кожух.

10.4.2. Ослабьте фиксацию болтов (46), переместите планку (47) с натяжной звёздочкой (48) так, чтобы выбрать провисание цепи (45). Болтами (46) зафиксируйте положение планки (47) с натяжной звёздочкой (48).

Чрезмерное натяжение цепи (45) может привести к её преждевременному износу и поломке звёздочек передаточного механизма, а недостаточное натяжение - к её соскакиванию и, как следствие, к поломкам.

10.4.3. Установите и закрепите передний кожух.

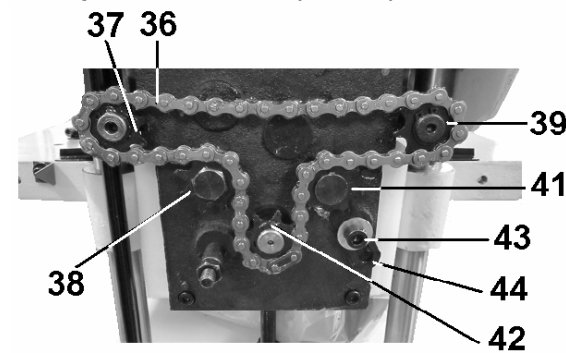


Рис.17

#### 11. СТРОГАНИЕ (Рис.19)

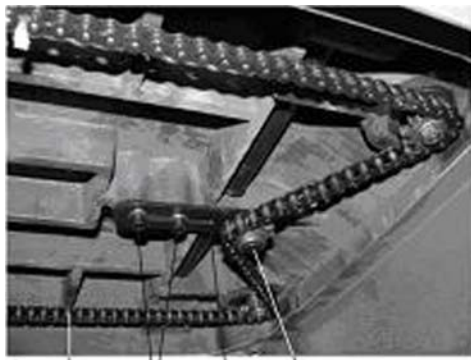


Рис.18

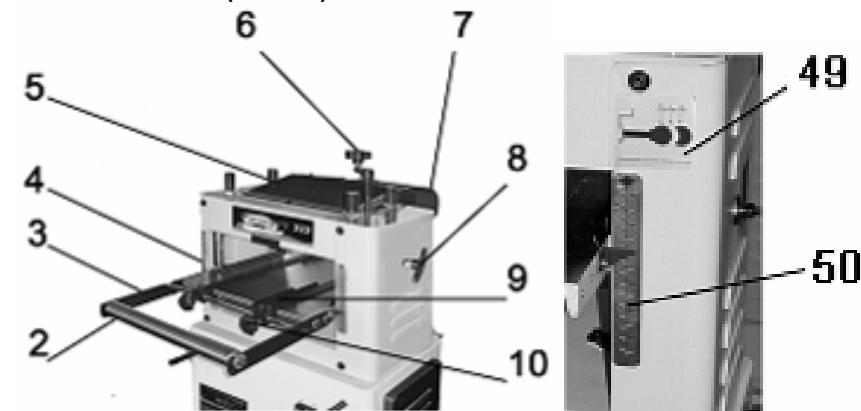


Рис.19

11.1. К работе на станке допускаются подготовленные и имеющие опыт работы с деревообрабатывающими строгальными станками лица не моложе 16 лет. Приступая к выполнению работ на станке, необходимо изучить руководство по эксплуатации и устройство станка. Изучите назначение каждого органа управления станком, методы и режимы предполагаемой обработки. Получите информацию в соответствующих учебных пособиях или у квалифицированного специалиста.

11.2. Станок оборудован патрубком пылесборника (7), Рис.4, (для удаления стружки и древесной пыли), к которому перед началом работы необходимо подсоединить и закрепить шланг пылесоса для сбора стружки и древесной пыли (см. раздел 12).

11.3. Вращая ручку (6), по шкале (50) установите рабочий стол (4) в положение, соответствующее максимально толстому (широкому) участку заготовки; после чего, вращая ручку (6), поднимите рабочий стол (4) на высоту, равную предполагаемой глубине строгания.

11.4. Подавайте заготовку (предварительно обработанную на строгальном станке) стороной вниз по поверхности рабочего стола (4) со стороны подачи до момента захвата заготовки подающим роликом автоматической подачи. При необходимости подерживайте заготовку, не замедляя и не убыстряя скорость её прохождения.

**Внимание:** При выполнении любой строгальной обработки устанавливайте глубину строгания с учетом скорости автоматической подачи, твёрдости материала и ширины строгания заготовки. Чем твёрже и шире заготовка, тем меньше скорость автоматической подачи и глубина строгания.

11.5. Рейсмусовый станок работает эффективнее, если заготовка имеет минимум одну плоскую поверхность, предварительно обработанную на строгальном станке.

11.6. Для предотвращения поломки строгальных ножей периодически (после каждого прохода) проверяйте качество обрабатываемой заготовки на отсутствие в ней инородных тел.

11.7. Перед началом обработки заготовки выберите скорость автоматической подачи, для чего установите ручку переключения скорости автоподдачи (8) в одно из двух положений согласно наклейке (49). В утопленном положении скорость автоматической подачи соответствует 6 м/мин – предварительная (грубая) обработка заготовки, в отжатом положении ручки (8) скорость автоматической подачи соответствует 3,6 м/мин – окончательная (чистовая) обработка заготовки

11.8. При обработке длинных заготовок используйте роликовые опоры (см. раздел 12), установленные по высоте в одной плоскости с рабочим столом (4).

11.9. Перед началом выполнения строгания включите и после окончания работы выключите пылесос.

**Внимание:** Для выполнения качественной обработки, обеспечения технических характеристик и надёжной работы станка своевременно проводите техническое обслуживание станка, а для обработки используйте заготовки надлежащего качества (однородность материала, степень влажности древесины, предназначенной для машинной обработки и т.д.).

8.2.4. При большой длине и малом поперечном сечении подводящих проводов на этих проводах происходит дополнительное падение напряжения, которое приводит к проблемам с двигателем. Поэтому для нормального функционирования этого станка необходимо достаточное поперечное сечение подводящих проводов. Приведённые в таблице данные о длине подводящих проводов относятся к расстоянию между распределительным щитом, к которому подсоединен станок, и вилкой штепсельного разъёма станка. При этом, не имеет значения, осуществляется подвод электроэнергии к станку через стационарные подводящие провода, через удлинительный кабель или через комбинацию стационарных и удлинительных кабелей. Удлинительный провод должен иметь на одном конце вилку с заземляющим контактом, а на другом – розетку, совместимую с электрической вилкой вашего станка.

#### Электрическая схема подключения станка «Корвет 222»

**ВНИМАНИЕ: ПОДКЛЮЧЕНИЕ СТАНКА ПРОИЗВОДИТСЯ КВАЛИФИЦИРОВАННЫМ ЭЛЕКТРИКОМ!**

#### 8.3. Описание работы электрической схемы станка

8.3.1. Станок подключается к розетке сети 220В, 50Гц при помощи вилки с заземляющим контактом. Перед подключением необходимо проверить надежность соединения станка с заземляющим контактом вилки.

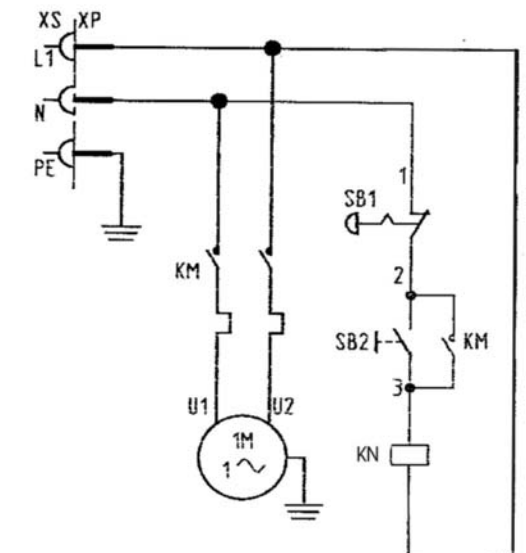
8.3.2. Для включения станка нажмите на зеленую кнопку SB2, при этом, подается напряжение на магнитный пускатель KN, замыкаются контакты KM, подается напряжение на электродвигатель 1М, ротор электродвигателя 1М начинает вращаться.

8.3.3. Выключение станка возможно двумя способами:

- разомкнуть контакты магнитного пускателя, нажатием красной кнопки SB1.

- отключить подключающую вилку XP из розетки XS.

#### ЭЛЕКТРИЧЕСКАЯ СХЕМА



Длина подводящих проводов	Необходимое поперечное сечение медных проводов
До 15м	1,5 мм <sup>2</sup>

#### 9. ВКЛЮЧЕНИЕ И ВЫКЛЮЧЕНИЕ СТАНКА (Рис. 3,8)

##### 9.1. Включение и выключение станка.

9.1.1. Станок оборудован электромагнитным пускателем (12).

Для включения станка необходимо:

- нажать кнопку «I»

9.1.2. Выключить станок можно двумя способами:

- нажатием красной кнопки «O»;

- отключением подключающей вилки.



Рис. 8

#### 10. РЕГУЛИРОВКИ

Ваш станок был собран и полностью отрегулирован на заводе - изготовителе. Во время транспортировки регулировки могут нарушиться, поэтому перед началом эксплуатации регулировки необходимо проверить еще раз.

**Предупреждение:** Никогда не выполняйте какие-либо регулировки при включенном станке. Это может привести к травме. Работа с предельными нагрузками на станок повлечёт за собой отклонение или нарушение установленных ранее регулировок.

### 10.1. Регулировка натяжения ремней привода (Рис. 9-11)



Рис.9

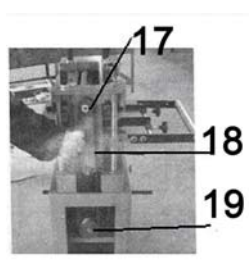


Рис.10

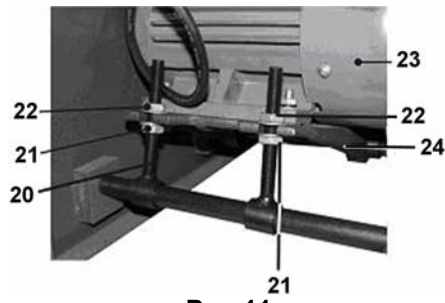


Рис.11

10.1.1. Отключите станок от питающей розетки.

10.1.2. Снимите с левой стороны защитный кожух и проверьте натяжение ремней передачи (18). При необходимости произведите регулировку.

10.1.3. Демонтируйте передний защитный кожух (16). Скрутите гайки (21) по винтам (20) в крайнее нижнее положение. Гайками (22) произведите регулировку положения плиты (24) электродвигателя (23), перемещая тем самым нижний шкив (19) электродвигателя (23), который, в свою очередь, изменяет натяжение ремней передачи (18). Чрезмерное натяжение может привести к преждевременному износу подшипников и ремней передачи (18), а недостаточное натяжение - к их проскальзыванию на шкивах (17 и 19) при нагрузках.

10.1.4. Удерживая гайки (22), зафиксируйте положение гайками (21).

10.1.5. Установите и закрепите защитные кожухи.

### 10.2. Регулировка строгальных ножей (Рис. 12 - 15)

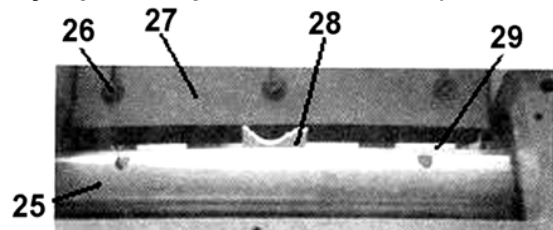


Рис.12

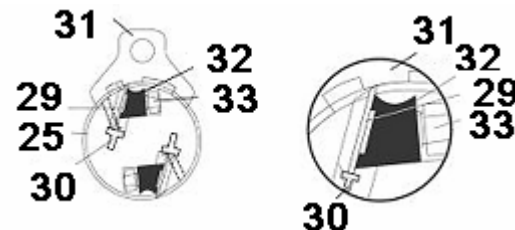


Рис.13

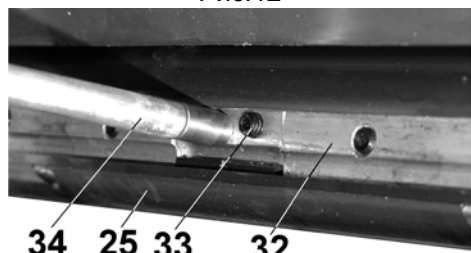


Рис.14

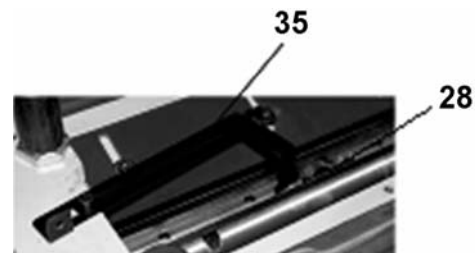


Рис.15

10.2.1. Демонтируйте верхний защитный кожух (5) и патрубок пылеотвода (7), Рис.3.

10.2.2. Ослабьте фиксацию винтов (26), сдвиньте стружкоотражатель (27) максимально вверх, положение зафиксируйте винтами (26).

10.2.3. Калибр (31) для установки строгальных ножей (29) плотно прижмите к строгальному валу (25). Вылет режущей кромки ножей (29) должен быть параллелен строгальному валу (25) и составлять не более 1,5 мм, что соответствует рабочим поверхностям калибра (31). При необходимости проведите регулировку положения строгальных ножей (29).

10.2.4. Ослабьте фиксацию прижимной планки (32), вращая специальные болты (33) по часовой стрелке.

10.2.5. Опорной поверхностью (базой) установки строгальных ножей (29) являются головки болтов (30). Вращая по часовой стрелке, максимально утопите болты (30), установите положение строгальных ножей (29) близко к минимальному вылету относительно строгального вала (25). Слегка зафиксируйте прижимную планку (32) специальными болтами (33), вращая их против часовой стрелки.

10.2.6. Калибр (31) для установки строгальных ножей (29) плотно прижмите к строгальному валу (25). Последовательным вращением против часовой стрелки болтов (30) установите вылет режущей кромки строгальных ножей (29) до касания с центральной частью рабочей поверхности калибра (31). Положение зафиксируйте сначала крайними специальными болтами (33), затем средними.

Проверьте надёжность закрепления положения ножей (29) на строгальном валу (25) прижимной планкой (32).

10.2.7. Для симметричной установки фасонных ножей (28) используйте регулировочное устройство (35). Вылет нижней режущей кромки фасонных ножей (28) должен составлять не более 1,5 мм от поверхности строгального вала (25).

10.2.8. При установке и демонтаже строгальных ножей (28,29) воспользуйтесь выколоткой (34). Поочередно выкрутите винты (33) на 4-5 оборотов. Аккуратно (не касаясь строгальных ножей) ударами выколотки (34) осадите клинья (32) строгального вала (25). Аккуратно снимите строгальный нож/ножи (28; 29). После чего снимите клинья (32). Для установки - очистите и установите клинья (32); установите ножи (28; 29); ввинчиванием винтов (33) расклиньте строгальные ножи (28; 29) в строгальном валу (25).

10.2.9. Установите и закрепите стружкоотражатель (27) в положении, минимально приближенном к строгальным ножам (28,29), но не касаясь их. Установите и закрепите верхний защитный кожух (5) и патрубок пылеотвода (7) в обратном порядке п. 10.2.1.

**Высота ножей должна быть отрегулирована каждый раз, когда ножи демонтировались по тем или иным причинам. (Не забудьте установить защитный кожух после монтажа и регулировок ножей).**

**Внимание:** Режущая кромка строгальных ножей (28,29) очень хрупкая. Во избежание сколов кромки будьте внимательны, работая калибром для установки высоты ножей.

Чтобы избежать несчастных случаев во время строгания, необходимо произвести надёжную фиксацию узла установки строгальных ножей (28,29) специальными болтами (33).

10.2.10. На заводе-изготовителе подающий и приёмный ролики установлены для строгания заготовки плоскими строгальными ножами, Рис.16а.

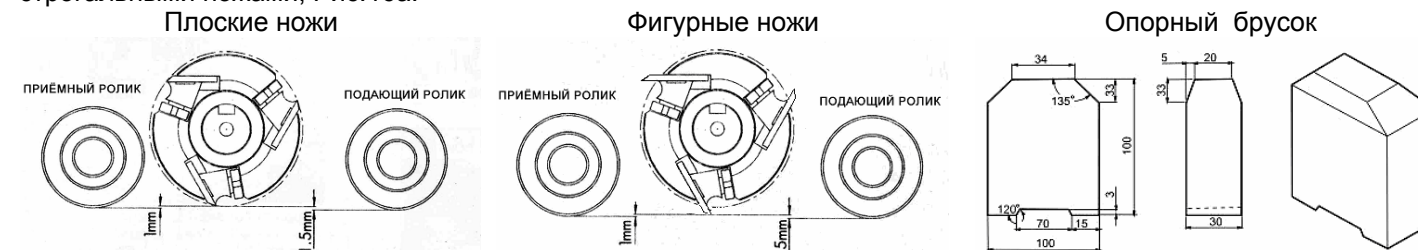


Рис.16а

Рис.16б

Рис.16в

10.2.11. При замене ножей отрегулируйте положение подающего и приёмного роликов, Рис.16а. Из твердой породы древесины изготовьте опорный брусок в соответствии с эскизом, Рис.16в (размеры для справки). Опустите рабочий стол (4) до лёгкого касания строгального ножа (25) в его самом нижнем положении, Рис.16д.

10.2.12. Скрутите защитный колпачок (54). Ослабьте положение гайки (53), Рис.16е. Для регулировки положения подающего ролика относительно рабочего стола необходимо вкручивать/выкручивать резьбовую втулку (52), Рис.16ж. Один полный оборот втулки (52) равен перемещению подающего ролика на 1,5 мм (шаг резьбы). Регулировка положения приёмного и подающего роликов выполняется одинаково соответствующими втулками с двух сторон.

Отрегулируйте высоту приёмного и подающего роликов по высоте опорного бруска. Уберите опорный брусок. Подающий ролик опустите с двух сторон на один оборот втулки (52), что соответствует 1,5 мм (шаг резьбы). Приёмный ролик опустите на  $\frac{3}{4}$  оборота, что соответствует 1 мм.

10.2.13. При выполнении профильного строгания, в зависимости от применяемых профильных ножей, производите регулировку положения подающего и приёмного роликов, Рис.16б. Регулировку положения роликов см. в п.п. 10.2.11, 10.2.12.

10.2.14. Профильное строгание выполняйте за несколько проходов.

Для исключения повышенной нагрузки на механизм подачи и деформации гребней профиля при правильной автоподаче заготовки для второго и каждого следующего прохода, необходимо подающий и приёмный ролики поднимать на величину строгания прохода (подъёма рабочего стола).

**Примечание:** Выше описана регулировка приёмного и подающего роликов при строгании мягких пород древесины при глубине строгания не более 0,5мм. При обработке заготовок из твёрдых пород древесины и/или большей глубине строгания (за проход) необходимо дополнительно снижать нагрузку на подающий ролик. Высота заготовки не должна превышать расстояние от рабочего стола до нижней точки подающего ролика более чем на 2мм. Повышенные нагрузки могут привести к преждевременному износу звёздочек (37,38,42, 39) или поломке цепи (36).

**Внимание:** При опускании и подъёме подающего или приёмного ролика не крутите гайки (51) регулировки прижатия роликов, Рис. 16г. Усилие пружин прижатия роликов отрегулировано на заводе - изготовителе.

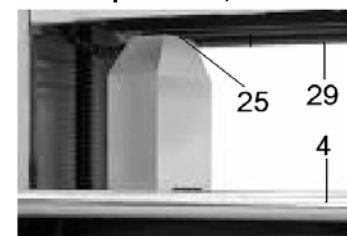


Рис.16д

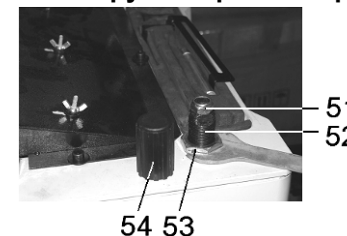


Рис.16е



Рис.16ж

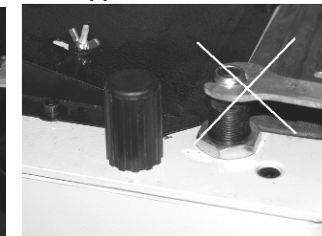


Рис.16г

### 10.3. Регулировка натяжения цепи механизма автоматической подачи заготовки (Рис.17)

10.3.1. Произведите натяжение цепи (36) после первых 50 часов наработки.

10.3.2. Отключите станок от питающей сети, демонтируйте правый защитный кожух редуктора.

10.3.3. Ослабьте фиксацию болта (43) и перемещением планки (44) с натяжной звёздочкой (41) устраните провисание цепи (36).

10.3.4. Зафиксируйте положение планки (44) с натяжной звёздочкой (41) болтом (43). Чрезмерное натяжение цепи (36) может привести к её преждевременному износу и поломке звёздочек (37,38,39,41,42), а недостаточное натяжение - к её соскакиванию и к поломкам.

10.3.5. Установите и закрепите правый защитный кожух редуктора.