

Схемы и детали сборки станка комбинированного деревообрабатывающего модели «КОРВЕТ 321»

Схема сборки «КОРВЕТ 321»

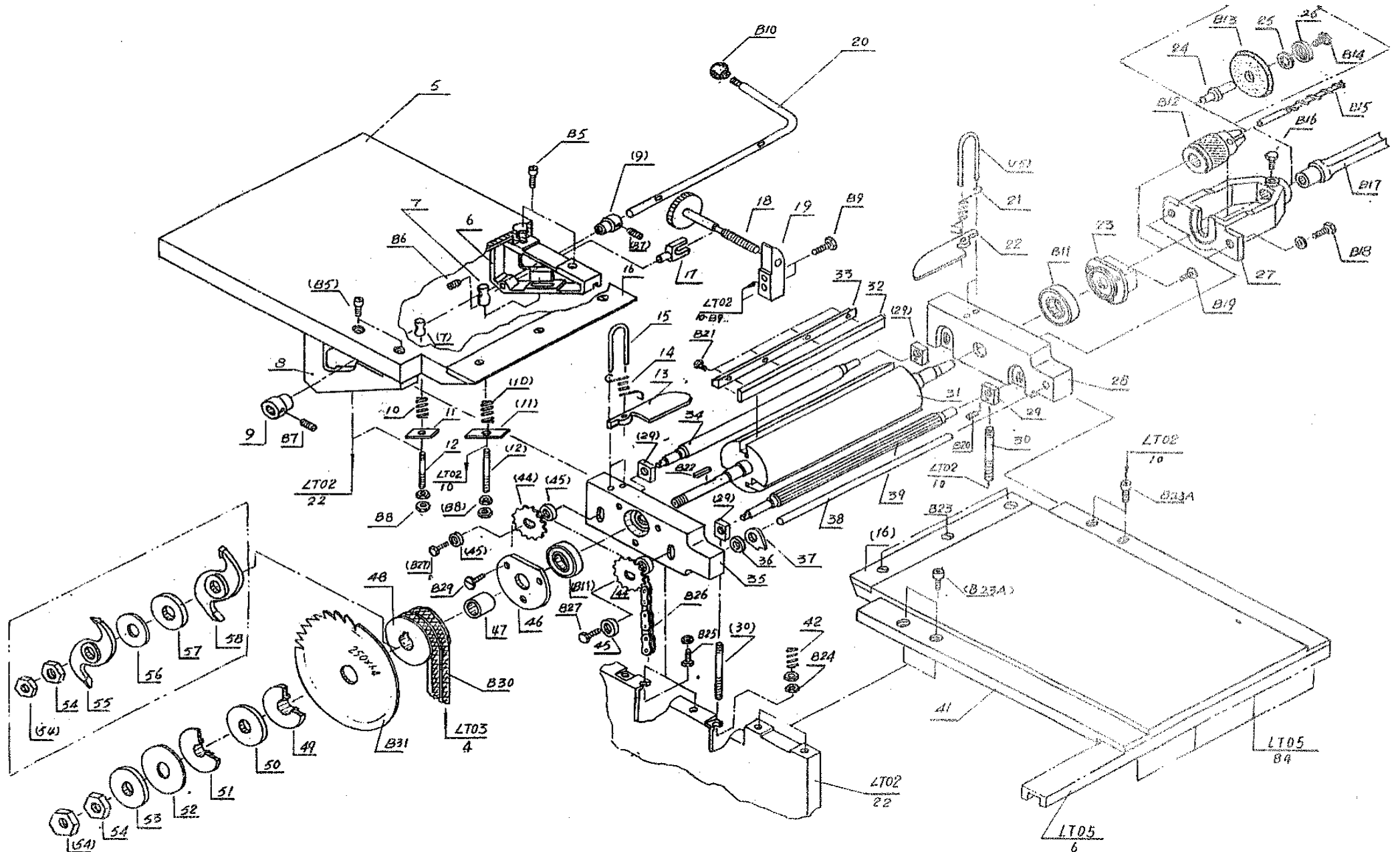


Рис. 1

Детали сборки «КОРВЕТ 321» (Рис. 1)

* - позиция по схеме сборки

№*	Код	Наименование детали	№*	Код	Наименование детали
5	132556	Стол подачи	47	132595	Втулка
6	132557	Опора	48	132596	Шкив
7	132558	Бобышка	49	132597	Фланец
8	132559	Опора	50	132598	Кольцо
9	132560	Втулка	51	132599	Кольцо
10	132561	Пружина	52	132600	Кольцо
11	132562	Пластина	53	132601	Шайба
12	132563	Шпилька	54	132602	Гайка
13	132564	Кожух защитный	55	132603	Фреза
14	132565	Пружина	56	132604	Кольцо
15	132566	Хомут	57	132605	Кольцо
16	132567	Накладка (вставка)	58	132606	Фреза
17	132568	Вилка	73	132607	Крышка подшипника
18	132569	Винт регулировочный	В5		Болт
19	132570	Кронштейн	В6	132608	Винт
20	132571	Рычаг	В7	132609	Винт
21	132572	Пружина	В8	132610	Гайка
22	132573	Планка защитная	В9	132611	Винт
23	132574	Корпус подшипника	В10	132612	Рукоятка
24	132575	Оправка	В11	132613	Подшипник
25	132576	Кольцо	В12	132614	Патрон сверлильный
26	132577	Фланец	В13	25508	Круг заточной
27	132578	Держатель	В14	132615	Болт
28	132579	Боковина	В15	132616	Сверло
29	132580	Подшипник скольжения	В16	132617	Винт
30	132581	Шпилька	В17	132618	Долото
31	132582	Вал строгальный	В18	132619	Болт
32	25539	Нож строгальный	В19	132620	Винт
33	132583	Планка прижимная	В20	132621	Винт
34	132584	Вал приёмный	В21	132622	Винт установочный
35	132585	Боковина	В22	132623	Шпонка
36	132586	Кольцо	В23	132624	Винт
37	132587	Сегмент	В23А	132625	Болт
38	132588	Ось	В24	132626	Гайка
39	132589	Вал подающий	В25	132627	Болт
41	132590	Стол приёмный	В26	132628	Цепь
42	132591	Пружина	В27	132629	Винт
44	132592	Звёздочка	В29	132630	Винт
45	132593	Втулка	В30	25686	Ремень передачи
46	132594	фланец	В31		Диск пильный

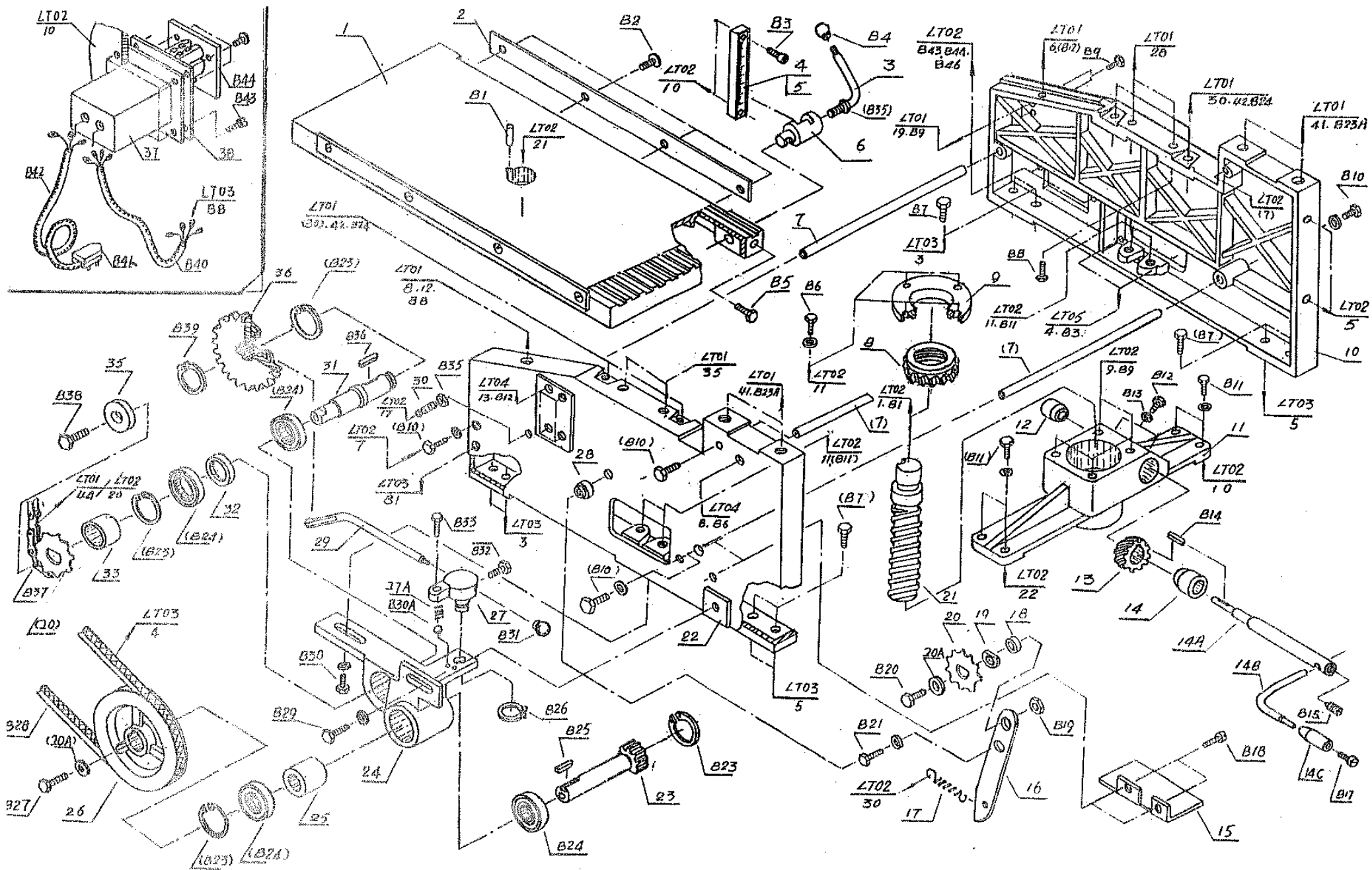


Рис. 2

Детали сборки «КОРВЕТ 321» (Рис. 2)

* - позиция по схеме сборки

№*	Код	Наименование детали	№*	Код	Наименование детали
1	132631	Стол	В1	132672	Штифт
2	132632	Планка	В2	132673	Винт
3	132633	Рычаг	В3	132674	Болт
4	132634	Накладка	В4	132675	Рукоятка
5	132635	Шкала	В5	132676	Болт
6	132636	Кулачѐк	В6	132677	Болт
7	132637	Стяжка	В7	132678	Болт
8	132638	Колесо зубчатое	В8	132679	Болт
9	132639	Крышка	В9	132680	Винт
10	132640	Панель боковая	В10	132681	Болт
11	132641	Держатель	В11	132682	Болт
12	132642	Втулка	В12	132683	Болт
13	132643	Колесо зубчатое	В13	132684	Гайка
14	132644	Втулка (шлицевая)	В14	132685	Шпонка
14А	132645	Ось	В15	132686	Винт
14В	132646	Ручка	В17	132687	Винт
14С	132647	Рукоятка	В18	132688	Болт
17	132649	Пружина	В19	132689	Гайка
18	132650	Втулка	В20	132690	Болт
19	132651	Шайба	В21	132691	Болт
20	132652	Колесо	В23	132692	Кольцо стопорное
20А	132653	Шайба	В24	132693	Подшипник
21	132654	Винт ходовой	В25	132694	Шпонка
22	132655	Панель боковая	В26	132695	Кольцо стопорное
23	132656	Вал-шестерня	В27	132696	Болт
24	132657	Корпус	В28	25687	Ремень передачи
25	132658	Втулка	В29	132697	Болт
26	132659	Шкив	В30	132698	Болт
27	132660	Бобышка	В31	132699	Рукоятка
28	132661	Втулка	В32	132700	Болт
29	132662	Ручка	В33	132701	Болт
30	132663	Винт	В35	132702	Гайка
31	132664	Вал	В36	132703	Шпонка
32	132665	Кольцо	В37	132704	Цепь
33	132666	Втулка	В38	132705	Болт
34	132667		В39	132706	Кольцо стопорное
35		Шайба	В40	132707	Электропровод
36	132669	Колесо зубчатое	В42	132708	Электропровод
37	132670	Корпус (пускателя)	В43	132709	Болт
38	132671	Вставка	В44	132710	Магнитный пускатель

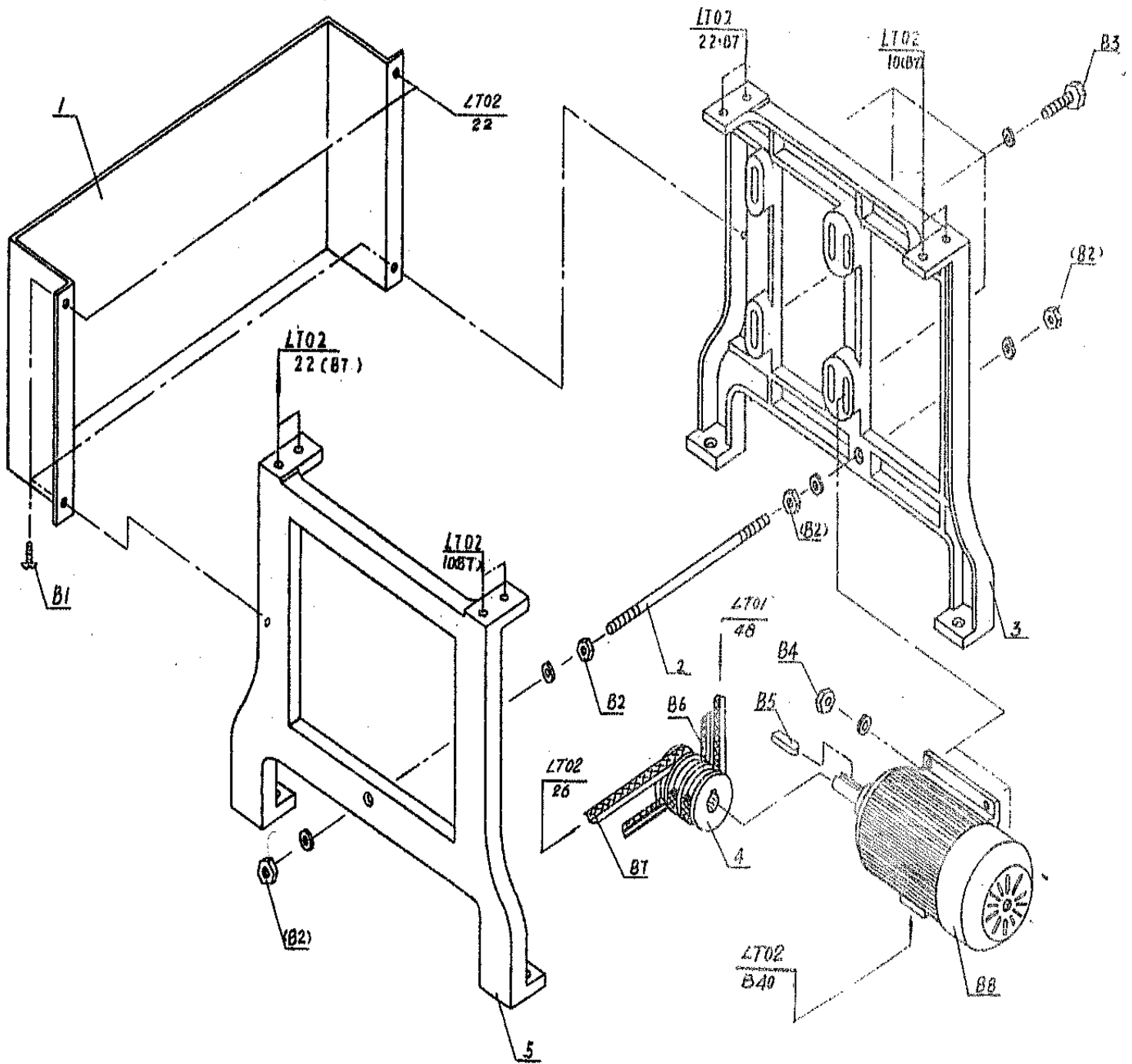


Рис. 3

Детали сборки «КОРВЕТ 321» (Рис. 3)

*- позиция по схеме сборки

№*	Код	Наименование детали	№*	Код	Наименование детали
1	132711	Кожух защитный	В3	132718	Болт
2	132712	Шпилька - стяжка	В4	132719	Гайка
3	132713	Стойка	В5	132720	Шпонка
4	132714	Шкив	В6		Ремень передачи
5	132715	Стойка	В7		Ремень передачи
В1	132716	Винт	В8	132721	Эл. двигатель
В2	132717	Гайка			

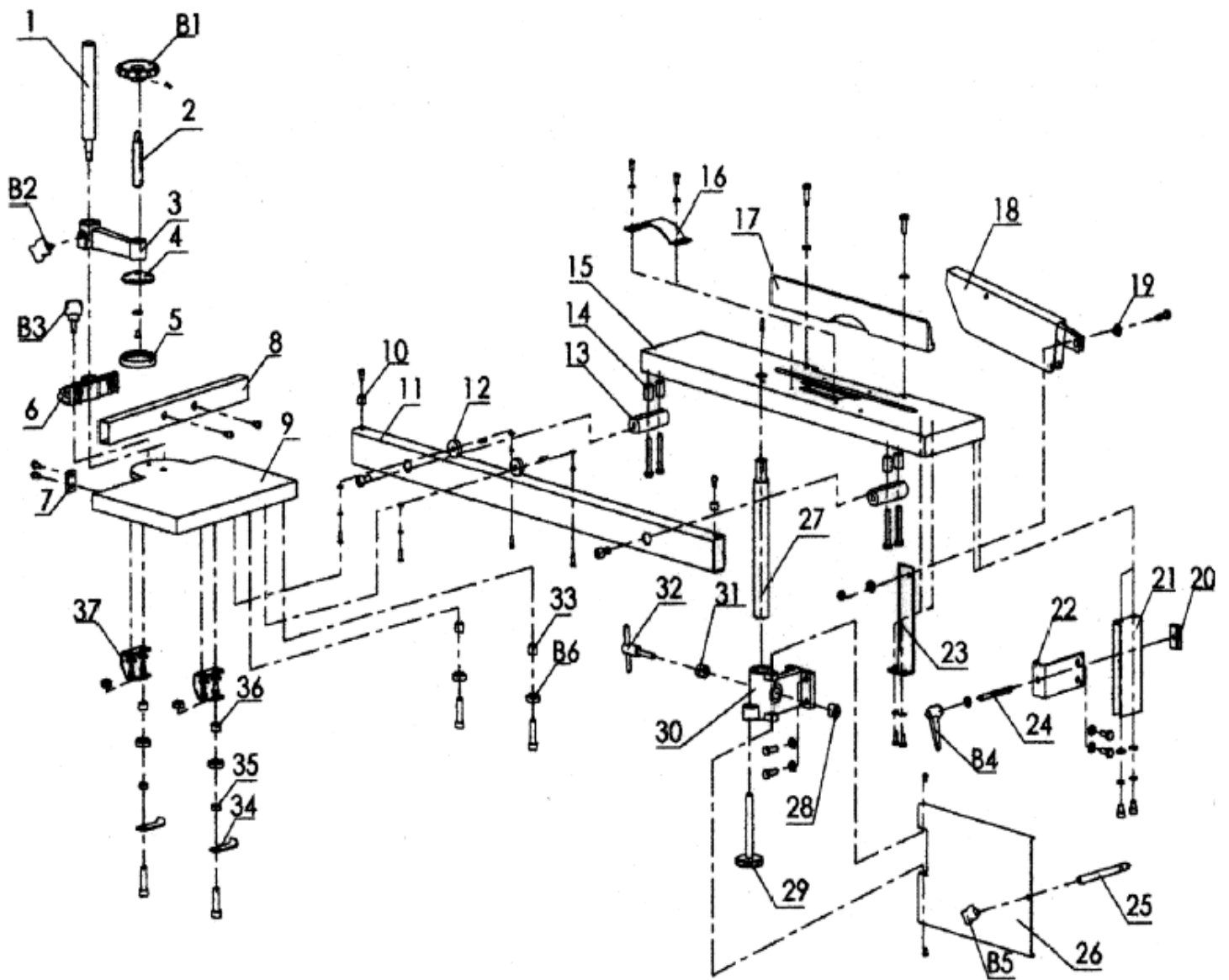


Рис. 4

Детали сборки «КОРВЕТ 321» (Рис. 4)

*- позиция по схеме сборки

№*	Код	Наименование детали	№*	Код	Наименование детали
1	132722	Стойка	21	132742	Пластина
2	132723	Ось	22	132743	Пластина установочная
3	132724	Рычаг	23	132744	Ползун
4	132725	Тарелка	24	132745	Шпилька
5	132726	Накладка	27	132746	Стойка
6	132727	Транспортер	28	132747	Гайка
7	132728	Пластина	29	132748	Винт регулировочный
8	132729	Планка упорная	30	132749	Держатель
9	132730	Стол	31	132750	Гайка
10	132731	Ограничитель	32	132751	Винт установочный
11	132732	Планка направляющая	33	132752	Втулка
12	132733	Ролик	34	132753	Защита
13	132734	Держатель	35	132754	Втулка
14	132735	Вставка	36	132755	Втулка
15	132736	Стол пильный	37	132756	Держатель
16	132737	Пластина защитная	В1	132757	Маховик
17	132738	Направляющая	В2	132758	Винт
18	132739	Кожух защитный	В3	132759	Винт
19	132740	Шайба	В4	132760	Ручка
20	132741	Гайка квадратная	В6	132761	Подшипник

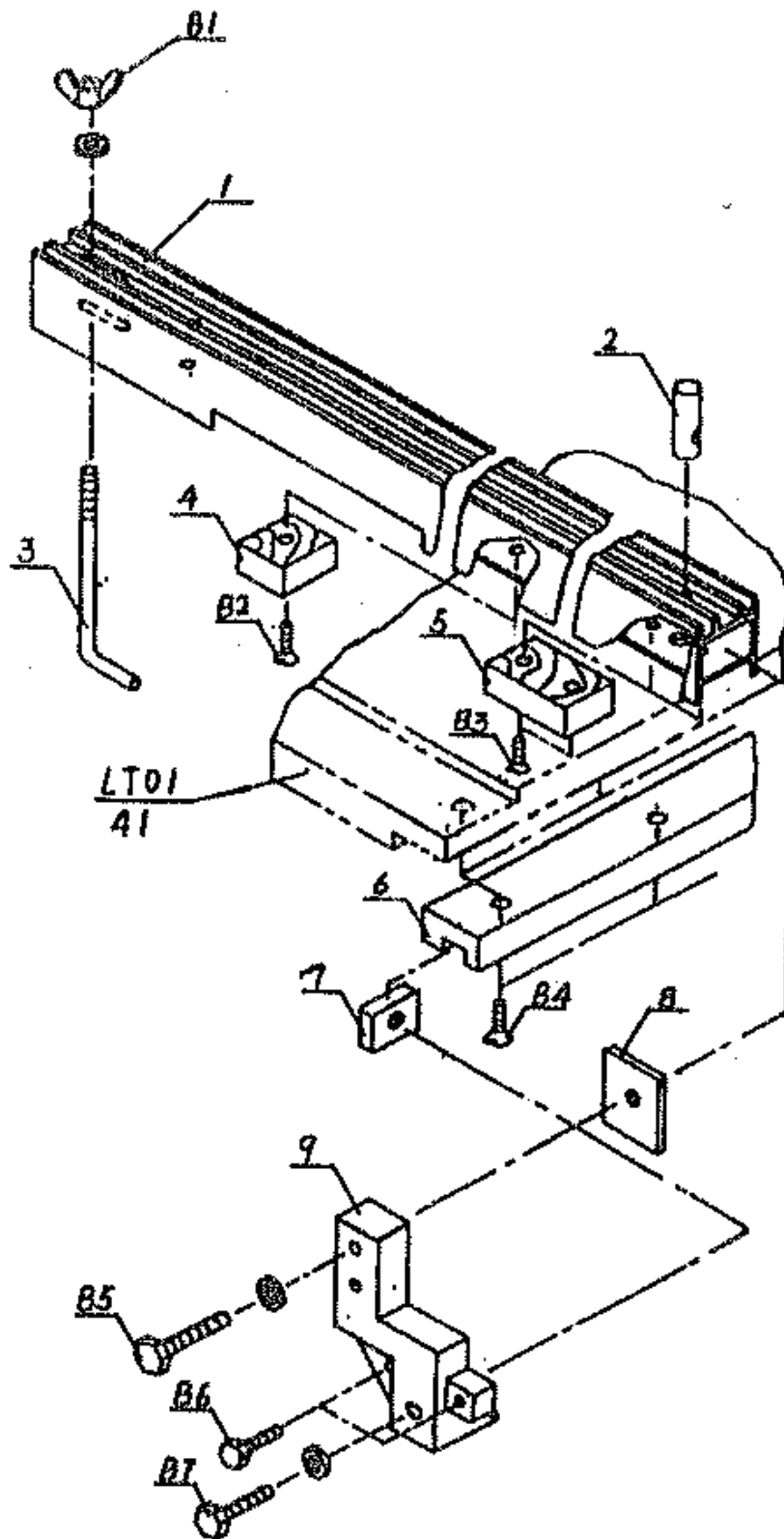


Рис. 5

Детали сборки «КОРВЕТ 321» (Рис. 5)

*- позиция по схеме сборки

№*	Код	Наименование детали	№*	Код	Наименование детали
1	132762	Планка направляющая	9	132770	Фланец
2	132763	Палец	B1	132771	Гайка - барашек
3	132764	Тяга	B2	132772	Болт
4	132765	Вставка	B3	132773	Болт
5	132766	Вставка	B4	132774	Болт
6	132767	Полка	B5	132775	Болт
7	132768	Гайка	B6	132776	Болт
8	132769	Пластина	B7	132777	Болт

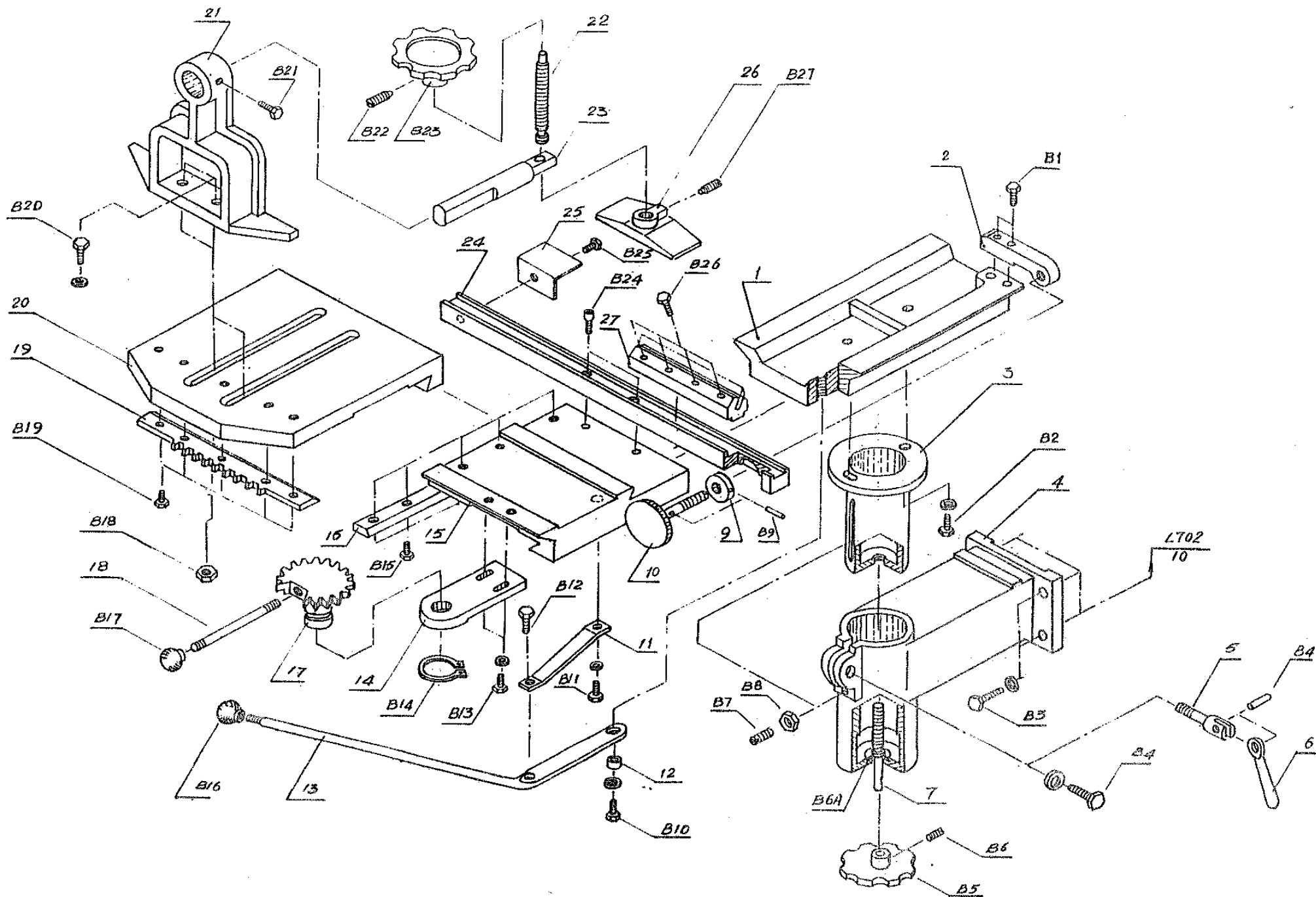


Рис. 6

Детали сборки «КОРВЕТ 321» (Рис. 6)

* - позиция по схеме сборки

№*	Код	Наименование детали	№*	Код	Наименование детали
1	132778	Суппорт	В3	132803	Болт
3	132779	Стакан	В4	132804	Болт
4	132780	Держатель	В5	132805	Маховик
5	132781	Винт установочный	В6	132806	Винт
6	132782	Ручка	В6А	132807	Кольцо
7	132783	Винт	В7	132808	Винт
11	132784	Пластина	В8	132809	Гайка
12	132785	Втулка	В10	132810	Болт
13	132786	Рычаг	В11	132811	Болт
14	132787	Опора	В12	132812	Болт
15	132788	Суппорт	В13	132813	Болт
16	132789	Планка	В14	132814	Кольцо стопорное
17	132790	Колесо зубчатое	В15	132815	Болт
18	132791	Шпилька	В16	132816	Ручка
19	132792	Рейка зубчатая	В17	132817	Ручка
20	132793	Стол рабочий	В18	132818	Гайка
21	132794	Стойка упорная	В19	132819	Болт
22	132795	Винт ходовой	В20	132820	Болт
23	132796	Ось (шток)	В21	132821	Болт
24	132797	Направляющая	В22	132822	Винт
25	132798	Уголок	В23	132823	Маховик
26	132799	Плита прижимная	В24	132824	Болт
27	132800	Держатель ножа	В25	132825	Болт
В1	132801	Болт	В26	132826	Болт
В2	132802	Болт	В27	132827	Винт