

Уважаемый покупатель!

Вы приобрели торцово-усовочную пилу, изготовленную в КНР под контролем российских специалистов по заказу ООО «ЭНКОР-Инструмент-Воронеж». Перед вводом в эксплуатацию торцово-усовочной пилы внимательно и до конца прочтите настоящее руководство по эксплуатации и сохраните его на весь срок использования.

СОДЕРЖАНИЕ

1. Общие указания
2. Технические данные
3. Комплектность
4. Указания по технике безопасности
- 4.1. Общие указания по обеспечению безопасности
- 4.2. Дополнительные указания по обеспечению безопасности при работе с пилой
5. Подключение пилы к источнику питания
- 5.1. Электрические соединения. Требования к шнуру питания
- 5.2. Требования при обращении с двигателем.
6. Устройство пилы
7. Распаковка
8. Сборка пилы
- 8.1. Транспортировка пилы
- 8.2. Приведение пилы в верхнее положение
- 8.3. Поворот стола в положение 0°
- 8.4. Установка удлинителей стола и дополнительного упора
- 8.5. Установка пильного диска
9. Крепление пилы к верстаку
10. Органы управления
- 10.1. Действие выключателя
- 10.2. Защитный кожух
- 10.3. Пылесборник
- 10.4. Подготовка к работе
11. Регулировки
- 11.1. Установка косоугола
- 11.2. Установка угла наклона пильного диска
12. Установка и крепление обрабатываемой заготовки
- 12.1. Вертикальный зажим
- 12.2. Крепление заготовки
13. Основные операции и регулировки
- 13.1. Косое пиление
- 13.2. Наклонное пиление
- 13.3. Комбинированное пиление
- 13.4. Пиление алюминиевого профиля
- 13.5. Установка угла наклона 0°
- 13.6. установка угла наклона 45°
14. Техническое обслуживание
15. Рекомендуемые приемы работы
16. Рекомендуемые пильные диски с твердосплавными пластинами торговой марки «ЭНКОР»
17. Возможные неисправности и методы их устранения
18. Критерии предельного состояния, утилизация
19. Рекомендуемые приспособления и устройства
20. Свидетельство о приёмке и продаже
21. Гарантийные обязательства, гарантийный талон

Настоящее руководство по эксплуатации предназначено для изучения и правильной эксплуатации торцово-усовочной пилы модели "КОРВЕТ 2".

Надёжность работы торцово-усовочной пилы и срок ее службы во многом зависят от грамотной эксплуатации, поэтому перед сборкой и пуском пилы необходимо внимательно ознакомиться с руководством по эксплуатации.

НЕ ПРИСТУПАЙТЕ К СБОРКЕ И ЭКСПЛУАТАЦИИ ПИЛЫ, НЕ ИЗУЧИВ РУКОВОДСТВО ПО ЭКСПЛУАТАЦИИ

<p>КОРЕШОК № 1 На гарантийный ремонт Пила торцово-усовочная модели «Корвет.....» Гарантийный талон изъят «.....» 20...года Ремонт произвел</p>	<p>..... линия отреза</p>	<p>Гарантийный талон ООО «ЭНКОР – Инструмент – Воронеж», Россия, 394006, г. Воронеж, пл. Ленина, 8. ТАЛОН № 1 На гарантийный ремонт торцово-усовочной пилы «КОРВЕТ 2» зав. №..... М. П. Изготовлена «.....» /...../ М. П. Продана наименование торгового или штамп Дата «.....» 20...г. подпись продавца Владелец: адрес, телефон Выполнены работы по устранению дефекта</p>
<p>КОРЕШОК № 2 На гарантийный ремонт Пила торцово-усовочная модели «Корвет.....» Гарантийный талон изъят «.....» 20...года Ремонт произвел</p>	<p>..... линия отреза</p>	<p>Гарантийный талон ООО «ЭНКОР – Инструмент – Воронеж», Россия, 394006, г. Воронеж, пл. Ленина, 8. ТАЛОН № 2 На гарантийный ремонт торцово-усовочной пилы «КОРВЕТ 2» зав. №..... М. П. Изготовлена «.....» /...../ М. П. Продана наименование торгового или штамп Дата «.....» 20...г. подпись продавца Владелец: адрес, телефон Выполнены работы по устранению дефекта</p>
<p>КОРЕШОК № 3 На гарантийный ремонт Пила торцово-усовочная модели «Корвет.....» Гарантийный талон изъят «.....» 20...года Ремонт произвел</p>	<p>..... линия отреза</p>	<p>Гарантийный талон ООО «ЭНКОР – Инструмент – Воронеж», Россия, 394006, г. Воронеж, пл. Ленина, 8. ТАЛОН № 3 На гарантийный ремонт торцово-усовочной пилы «КОРВЕТ 2» зав. №..... М. П. Изготовлена «.....» /...../ М. П. Продана наименование торгового или штамп Дата «.....» 20...г. подпись продавца Владелец: адрес, телефон Выполнены работы по устранению дефекта</p>
<p>КОРЕШОК № 4 На гарантийный ремонт Пила торцово-усовочная модели «Корвет.....» Гарантийный талон изъят «.....» 20...года Ремонт произвел</p>	<p>..... линия отреза</p>	<p>Гарантийный талон ООО «ЭНКОР – Инструмент – Воронеж», Россия, 394006, г. Воронеж, пл. Ленина, 8. ТАЛОН № 4 На гарантийный ремонт торцово-усовочной пилы «КОРВЕТ 2» зав. №..... М. П. Изготовлена «.....» /...../ М. П. Продана наименование торгового или штамп Дата «.....» 20...г. подпись продавца Владелец: адрес, телефон Выполнены работы по устранению дефекта</p>

1.1. Торцово-усовочная пила модели "Корвет 2" (далее пила) предназначена для пиления заготовок из древесины (ее производных), тонкого алюминиевого профиля под прямым и косым углами до 45° влево или вправо и под наклоном от 0° до 45° влево. Не допускается обработка асбоцементных материалов, камня и подобных материалов, мягких пластмассовых и резиноподобных материалов. Пила не рассчитана на работу при непрерывном производстве.

1.2. Пила предназначена для работы от однофазной сети переменного тока напряжением 220 В частотой 50 Гц.

1.3. Пила предназначена для эксплуатации в следующих условиях:

- температура окружающей среды от 1° до 35 °С;

- относительная влажность воздуха до 80 % при температуре 25 °С.

1.4. Если пила внесена в зимнее время в отапливаемое помещение с улицы или из холодного помещения, не распаковывайте и не включайте ее в течение 8 часов. Пила должна прогреться до температуры окружающего воздуха. В противном случае она может выйти из строя при включении.

1.5. Приобретая пилу, проверьте ее комплектность (см. раздел 3), работоспособность, наличие гарантийных талонов в руководстве по эксплуатации, дающих право на бесплатное устранение заводских дефектов в период гарантийного срока, при наличии на них даты продажи, штампа магазина и разборчивой подписи или штампа продавца.

1.6. После продажи пилы претензии по комплектности не принимаются.

2. ТЕХНИЧЕСКИЕ ДАННЫЕ

2.1. Основные параметры пилы приведены в таблице 1 и таблице 2:

Таблица 1

Наименование параметра	Значение параметра
Номинальная потребляемая мощность двигателя, Вт	1650
Номинальное напряжение питания, В/Гц	220/50
Тип электродвигателя	коллекторный
Передача	зубчатая
Частота вращения шпинделя на холостом ходу, об/мин	4600
Наружный диаметр диска, мм	255
Посадочный диаметр диска, мм	30
Диаметр шпинделя, мм	16
Пиление поперечное 90x90 град. (высота × ширина), мм	70x150
Пиление косое 45 град. (высота × ширина), мм	70x110
Пиление под наклоном 45 град. (высота × ширина), мм	40x150
Пиление комбинированно (высота × ширина), мм	40x110
Угол поворота стола (влево - вправо), град.	0-45; 0-45
Угол наклона диска (влево), град.	0-45
Диаметр патрубка для пылесборника, мм	37,5
Уровень шума, dB(A)	LpA ≤86; KpA=3; LwA≤99; KwA=3.
Масса нетто, кг	11,3

Таблица 2

Максимальные пильные возможности пилы при применении пильного диска диаметром 255 мм (высота х ширина), мм			Поперечное пиление	Наклонное пиление
Поперечное пиление	90° × 90°	70×150		
Пиление под углом (косое)	45° × 90°	70×110		
Пиление под наклоном	90° × 45°	40×150		
Комбинированное пиление с наклоном и под углом	45° × 45°	40×110		

2.2. По электробезопасности пила модели "КОРВЕТ 2" соответствует II классу защиты от поражения электрическим током.

ВНИМАНИЕ! Ваша торцово-усовочная пила оснащена схемой электрического торможения, что способствует быстрой остановке пильного диска после выключения пилы. Это значительно увеличивает степень безопасности при работе с пилой и сокращает время на ожидание остановки пильного диска. При работе схемы электрического торможения возникает обратная связь на щетках коллектора, вследствие чего искрение на коллекторе электродвигателя в момент выключения пилы является нормальным явлением.

В связи с постоянным совершенствованием технических характеристик моделей, оставляем за собой право вносить изменения в конструкцию и комплектность. При необходимости информация об этом будет прилагаться отдельным листом к «Руководству».

3. КОМПЛЕКТНОСТЬ

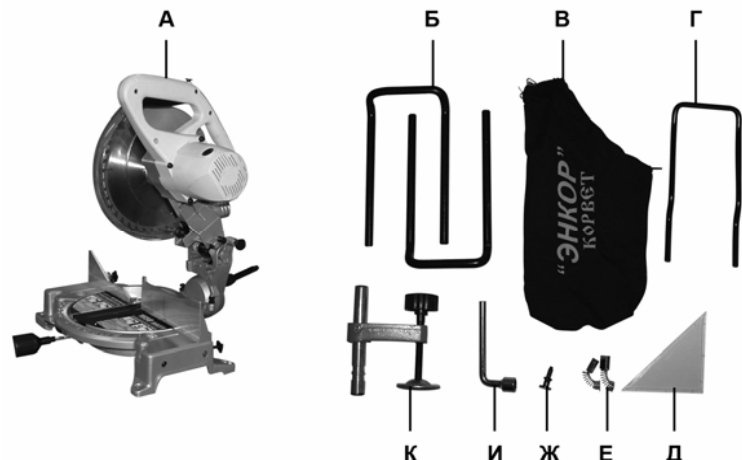


Рис.1.

А. 3.1. В комплект поставки входит:

Пила	1 шт.
Б. Удлинитель стола	2 шт.
В. Пылесборник	1 шт.
Г. Упор дополнительный	1 шт.
Д. Угольник пластиковый	1 шт.
Е. Щетки электродвигателя	2 шт.
Ж. Запасная кнопка разблокировки	1 шт.
И. Ключ торцевой	1 шт.
К. Струбцина	1 шт.
Руководство по эксплуатации	1 экз.
Упаковка	1 шт.
Код для заказа	90020

4. УКАЗАНИЯ ПО ТЕХНИКЕ БЕЗОПАСНОСТИ

4.1. Общие указания по обеспечению безопасности при работе с пилой

ПРЕДУПРЕЖДЕНИЕ: не подключайте пилу к сети питания до тех пор, пока внимательно не ознакомитесь с изложенными в «Руководстве» рекомендациями и поэтапно не изучите все пункты настройки и регулировки пилы.

4.1.1. Ознакомьтесь с техническими характеристиками, назначением и конструкцией пилы.

4.1.2. Правильно устанавливайте и всегда содержите в рабочем состоянии все защитные устройства.

4.1.3. Выработайте в себе привычку: прежде чем включать пилу убедитесь в том, что все используемые при настройке инструменты удалены с рабочего стола.

4.1.4. Место проведения работ пилой должно быть ограждено. Позаботьтесь о хорошем освещении рабочего места и свободе передвижения вокруг пилы. Содержите рабочее место в чистоте, не допускайте загромождения посторонними предметами. Не работайте в опасных условиях. Не допускайте использования пилы в помещениях со скользким полом, например, засыпанном опилками или натертом воском.

4.1.5. **Запрещается** работа пилы в помещениях с относительной влажностью воздуха более 80%.

4.1.6. Дети и посторонние лица должны находиться на безопасном расстоянии от рабочего места. Запирайте рабочее помещение на замок. Пила не предназначена для использования людьми (включая детей), у которых есть физические, нервные или психические отклонения или недостаток опыта и знаний, за исключением случаев, когда за такими лицами осуществляется надзор или проводится их инструктирование относительно использования пилы лицом, отвечающим за их безопасность. Необходимо осуществлять надзор за детьми с целью недопущения их игр с пилой.

4.1.7. Используйте пилу только по назначению. Не допускается самостоятельное проведение модификаций пилы, а также использование пилы для работ, на которые она не рассчитана. Не перегружайте пилу. Ваша работа будет выполнена лучше и закончится быстрее, если вы будете выполнять её так, чтобы пила не перегружалась. Нормальной нагрузкой режима обработки (резания) вашей пилы считается нагрузка до достижения номинальной потребляемой мощности (или номинального тока) в силовой цепи электродвигателя (см. раздел.2).

4.1.8. Используйте только соответствующий рабочий инструмент.

4.1.9. Одевайтесь правильно. При работе с пилой не надевайте излишне свободную одежду, перчатки, галстуки, украшения. Они могут попасть в подвижные детали пилы. Всегда работайте в нескользящей обуви и убирайте назад длинные волосы.

4.1.10. Всегда работайте в защитных очках: обычные очки таковыми не являются, поскольку не противостоят ударам; работайте с применением наушников для уменьшения воздействия шума.

4.1.11. При отсутствии на рабочем месте эффективных систем пылеудаления рекомендуется использовать индивидуальные средства защиты дыхательных путей (респиратор), поскольку древесная пыль некоторых пород древесины может вызывать аллергические осложнения.

4.1.12. Надёжно закрепляйте обрабатываемую заготовку. Для закрепления заготовки используйте струбцину. Это надёжнее, чем удерживать заготовку руками и, кроме того, освобождает обе руки для работы на пиле.

4.1.13. Контролируйте исправность деталей пилы, правильность регулировки подвижных деталей, соединений подвижных деталей, правильность установок под планируемые операции. Любая неисправная деталь должна немедленно ремонтироваться или заменяться.

4.1.14. Содержите пилу в чистоте, в исправном состоянии, правильно её обслуживайте.

4.1.15. Перед началом любых работ по настройке или техническому обслуживанию пилы отсоедините вилку шнура питания от розетки электрической сети.

4.1.16. Используйте только рекомендованные комплектующие. Соблюдайте указания, прилагаемые к комплектующим. Применение несоответствующих комплектующих может стать причиной несчастного случая.

4.1.17. Не оставляйте пилу без присмотра. Прежде чем покинуть рабочее место, выключите пилу, дождитесь полной остановки пильного диска и отсоедините шнур от сети.

4.2. Дополнительные указания по обеспечению безопасности

ОСТОРОЖНО: Начинайте работу с пилой только после полной сборки и проверки в соответствии с указаниями данного руководства по эксплуатации.

- выход из строя (естественный износ) быстроизнашивающихся деталей и комплектующих (угольных щеток, приводных ремней и колес, резиновых уплотнений, сальников, смазки, направляющих роликов, защитных кожухов и т.д.), сменных приспособлений (пазовальных насадок, пил, ножей, цепей, звездочек, пильных и отрезных дисков, пильных лент, сверл, элементов их крепления, патронов сверлильных, цанг, подошв шлифовальных и ленточных машин, болтов, гаек и фланцев крепления, шлангов, фильтров и т.д.);
- обслуживание машины (станка) в условиях не авторизованного сервисного центра, очевидные попытки вскрытия и самостоятельного ремонта (повреждены шлицы крепежных элементов, пломбы, защитные стикеры и т.д.), при внесении самостоятельных изменений в конструкцию (в т.ч., удлинение шнура питания и т.д.);
- ремонт с использованием неоригинальных запасных частей;
- профилактическое обслуживание (регулировка, чистка, смазка, промывка и прочий уход).

Техническое обслуживание машины (станка), проведение регламентных работ, регулировок, указанных в руководстве по эксплуатации, диагностика не относятся к гарантийным обязательствам и оплачиваются согласно действующим расценкам сервисного центра;

- Эксплуатация машины (станка) при любых повреждениях изоляции шнуров питания (механических, термических) категорически запрещается в связи с опасностью причинения вреда жизни/здоровью владельца. Владелец, подписывая настоящие условия гарантии, подтверждает право авторизованного сервисного центра, при обнаружении указанных повреждений, осуществить замену шнуров питания без дополнительного согласования с владельцем по действующим на момент замены расценкам.

Предметом гарантии не является неполная комплектация машины (станка), которая могла быть выявлена при продаже. Претензии от третьих лиц не принимаются.

Срок гарантии продлевается на время нахождения машины (станка) в гарантийном ремонте.

РЕКОМЕНДАЦИИ ПОТРЕБИТЕЛЮ:

Во всех случаях нарушения нормальной работы машины (станка), например: падение оборотов, изменение шума, появление постороннего запаха, дыма, вибрации, стука, повышенного искрения на коллекторе – прекратите работу и обратитесь в сервисный центр «Корвет» или гарантийную мастерскую.

При заключении договора купли-продажи машины (станка), указанного в настоящем гарантийном талоне, покупатель был ознакомлен:

- с гарантийным сроком, сроком службы, (сроком годности или моторесурсом, если указан) на приобретаемый товар, а также со сведениями о необходимых действиях покупателя по истечении указанных сроков и возможных последствий в случае невыполнения таких действий, если товар по истечении указанных сроков представляет опасность для жизни, здоровья и имущества потребителя или окружающих, или становится непригодным для использования по назначению;

- с правилами эффективной и безопасной эксплуатации, хранения, транспортировки и утилизации приобретаемой машины (станка), рекомендованными изготовителем.

Данные правила покупателю понятны. Покупатель обязуется ознакомить с этими правилами лиц, которые будут непосредственно эксплуатировать приобретенную машину (станок).

При заключении договора купли-продажи покупатель ознакомлен с назначением приобретаемой машины (станка), её техническими характеристиками, номинальными и максимальными возможностями и характеристиками.

При заключении договора купли-продажи машины (станка), указанного в гарантийном талоне, продавец передал, а покупатель получил руководство по эксплуатации и заполненный гарантийный талон на приобретаемую машину (станок) на русском языке.

Машина (станок) получена в исправном состоянии в полной комплектации, указанной в руководстве по эксплуатации, проверена продавцом в моем присутствии и мной лично. На момент продажи видимых повреждений не обнаружено (царапины, вмятины, трещины на корпусе и прочие внешние недостатки). Претензий по качеству, работоспособности и комплектации машины (станка) не имею.

С условиями гарантийного обслуживания ознакомлен и согласен.

Подпись владельца: _____

Сервисный центр «Корвет» тел./ факс (473) 239-24-84, 2619-645

E-mail: ivannikov@enkor.ru

E-mail: orlova@enkor.ru

Изготовитель: ШАНХАЙ ДЖОЕ ИМПОРТ ЭНД ЭКСПОРТ КО., ЛТД.

Китай-Рм 339, № 551 ЛАОШАНУЧУН, ПУДОНГ, ШАНХАЙ, П.Р.

Импортер: ООО «ЭНКОР-Инструмент-Воронеж»: 394018,

Воронеж, пл. Ленина, 8. Тел./факс: (473) 239-03-33

E-mail: opt@enkor.ru

20. СВИДЕТЕЛЬСТВО О ПРИЁМКЕ И ПРОДАЖЕ

Торцово-усовочная пила модели «КОРВЕТ 2» Зав.№ _____ соответствует требованиям технических регламентов таможенного союза: ТР ТС 004/2011ТР; ТС 010/2011; ТР ТС 020/2011, обеспечивающим безопасность жизни, здоровья потребителей и охрану окружающей среды и признан годным к эксплуатации.

“ _____ ” 201 г. _____ Входной контроль “ _____ ” _____ 201 г. _____
(дата изготовления) (штамп отк) (дата проверки) (штамп вк)

Дата продажи “ _____ ” _____ 201 г. _____
(подпись продавца) (штамп магазина)

21. ГАРАНТИЙНЫЕ ОБЯЗАТЕЛЬСТВА

Гарантийный срок эксплуатации машины (станка) составляет **36 месяцев** с даты продажи через розничную сеть. Назначенный срок службы машины (станка) – 5 лет.

ООО «ЭНКОР-Инструмент-Воронеж» устанавливает **«безусловную гарантию» на первые 12 месяцев**, при которой выполняется бесплатный ремонт по устранению любых дефектов машины (станка) «Корвет» только в условиях авторизованных сервисных центров и при наличии правильно заполненного гарантийного талона и свидетельства о приёмке и продаже, кроме случаев:

- механические повреждения, связанные с неаккуратной эксплуатацией, сборкой, транспортировкой и хранением;
- после проведения самостоятельного вскрытия и ремонта, изменения конструкции или ремонта в не авторизованном сервисном центре;
- если причиной поломки стала эксплуатация машины (станка) не по назначению.

Производитель гарантирует надёжную работу машины (станка) модели «Корвет» при соблюдении условий хранения, правильности монтажа, использования по назначению, соблюдении правил эксплуатации и обслуживания, указанных в руководстве по эксплуатации.

По окончании действия **«безусловной гарантии»** вступают в силу следующие условия гарантийного обслуживания:

В течение последующего периода гарантийного срока владелец имеет право на бесплатное устранение неисправностей, которые явились следствием производственных дефектов. Техническое освидетельствование изделия на предмет установления гарантийного случая производится только в авторизованных сервисных центрах, перечисленных в приложении или на сайте www.enkor.ru.

Гарантийный ремонт производится только при наличии гарантийного талона. При отсутствии отметок в «свидетельстве о приёмке и продаже», а также при незаполненном гарантийном талоне гарантийный ремонт не производится и претензии по качеству изделия не принимаются.

Машина (станок) предоставляется в ремонт в чистом виде, только в полной комплектации, включая рабочий и режущий инструмент. Заменяемые по гарантии детали переходят в собственность мастерской.

Гарантийные обязательства не распространяются на следующие случаи:

- отсутствие, повреждение или изменение заводского номера на машине (станке) или в гарантийном талоне, или их несоответствие;
- несоблюдение пользователем предписаний руководства по эксплуатации, ненадлежащее хранение и обслуживание, использование машины (станка) не по назначению;
- эксплуатация машины (станка) с признаками неисправности (повышенный шум, вибрация, неравномерное вращение, потеря мощности, снижение оборотов, сильное искрение, запах гари);
- механические повреждения (трещины, сколы, вмятины, деформации, повреждение кабелей и т.д.);
- повреждения, вызванные действием агрессивных сред и высоких температур или иных внешних факторов, таких как дождь, снег, повышенная влажность и др., например, коррозия металлических частей;
- повреждения, вызванные ненадлежащим уходом, сильным внутренним или внешним загрязнением, попаданием в машину (станок) инородных тел: например, песка, камней, материалов и веществ, не являющихся отходами, сопровождающими применение машины (станка) по назначению;
- повреждения и поломки вследствие эксплуатации машины (станка) без надлежащих средств пылеудаления, предписанных производителем в руководстве по эксплуатации;
- неисправности, возникшие вследствие перегрузки, повлекшие выход из строя сопряженных или последовательных деталей, например: ротора и статора, первичной обмотки трансформаторов, а также вследствие несоответствия параметров электросети напряжению, указанному в таблице номинальных параметров для данного изделия;
- неисправности, возникшие вследствие равномерного естественного износа упорных, трущихся, передаточных деталей и материалов;

4.2.1. Перед первым включением пилы обратите внимание на правильность сборки и надежность установки пилы.

ВНИМАНИЕ! Прочтите надписи с предупреждающими указаниями на наклейках, расположенных на пиле. Держите руки вне области вращения пильного диска. Никогда не пилите заготовку, удерживая её руками, без фиксации вертикальной струбциной. Для исключения возможности поражения электрическим током не подвержайте пилу воздействию повышенной влажности.

4.2.2. Перед работой проверьте пильный диск на наличие на нем трещин или повреждений. Пильный диск с трещинами или другими повреждениями следует немедленно заменить.

4.2.3. Не используйте пилу вблизи легковоспламеняющихся жидкостей или газов.

4.2.4. Используйте только те фланцы, которые предназначены для этой пилы.

4.2.5. Будьте осторожны - не повредите вал, фланцы (прежде всего, их монтажные поверхности), болты. Повреждение этих деталей может привести к разрушению пильного диска.

4.2.6. Убедитесь в том, что поворотное основание правильно заблокировано и не перемещается во время работы, а также, что пила надежно зафиксирована под необходимым углом наклона..

4.2.7. Перед началом работы уберите с поверхности стола стружку, лишние заготовки, обрезки и т.д.

4.2.8. Проверьте и убедитесь в отсутствии гвоздей в заготовке.

4.2.9. Перед включением убедитесь, что фиксатор пильного диска отпущен.

4.2.10. Обратите внимание на то, чтобы пильный диск не касался поворотного стола в нижнем положении.

4.2.11. Крепко удерживайте ручку пилы. Помните, что в момент включения и остановки пила может самопроизвольно перемещаться вниз или вверх.

4.2.12. Обрабатываемую заготовку постоянно прижимайте к фронтальному упору или к поверхности поворотного стола, чтобы она не могла качаться или вращаться. Под заготовкой не должны скапливаться опилки.

Позаботьтесь о том, чтобы после пиления заготовка не могла произвольно сдвинуться с места (например, за счёт того, что она не всей плоскостью прилегает к поверхности стола), а также о том, чтобы обрезки сразу же удалялись от пильного диска. В противном случае обрезки могут быть захвачены пильным диском и с силой выброшены в сторону оператора.

Не пилите одновременно несколько заготовок.

4.2.13. Будьте особенно внимательны при пилении больших, очень маленьких или неудобных заготовок. Используйте дополнительные опорные поверхности при пилении длинных заготовок, т. к. отпиленная часть заготовки по завершению пиления может опрокинуться с рабочего стола.

Не пилите этой пилой заготовки, которые настолько малы, что вы не можете их надежно удержать.

При пилении профилированных заготовок укладывайте заготовку так, чтобы она не могла соскользнуть и заклинить пильный диск. Профилированная заготовка должна укладываться на рабочий стол своей плоской поверхностью

4.2.14. Не прикасайтесь к пильному диску во время его работы.

4.2.15. Перед включением убедитесь, что пильный диск не касается поверхности заготовки.

4.2.16. Перед пилением заготовки запустите пилу на холостом ходу и проверьте пильный диск на возможность биения. Причиной биения может быть неправильный монтаж или плохая балансировка пильного диска.

4.2.17. Перед пилением подождите, пока пильный диск не достигнет максимальной скорости вращения.

4.2.18. Если вам что-то показалось ненормальным в работе пилы, немедленно прекратите её эксплуатацию.

4.2.19. Перед обслуживанием или настройкой пилы всегда отключайте вилку из розетки и ждите остановки пильного диска.

4.2.20. Будьте внимательны, особенно при выполнении повторяющихся, монотонных действий. Не успокаивайтесь ошибочным чувством безопасности.

4.2.21. Используйте пильные диски, рекомендованные ООО «ЭНКОР-Инструмент-Воронеж».

Не применяйте пильные диски без знака соответствия требованиям стандарта, никогда не устанавливайте абразивные круги или иные, не соответствующие назначению пилы, съёмные рабочие инструменты: это может стать причиной тяжелой травмы.

4.2.22. Не допускайте неправильной эксплуатации шнура. Не тяните за шнур при отсоединении вилки от розетки. Оберегайте шнур от скручивания, нагревания, масла, воды и повреждений об острые кромки.

4.2.23. Не используйте пилу для пиления других материалов, кроме древесины (ее производных) или тонкого алюминиевого профиля.

4.2.24. При подготовке к работе подсоедините к пиле пылесборник или подключите пылесос.

ПРЕДУПРЕЖДЕНИЕ: Пыль, образующаяся от некоторых материалов, может быть опасной для здоровья. Всегда работайте в хорошо вентилируемом помещении с использованием соответствующих средств защиты и удаления пыли. Используйте пылесборники там, где возможно.

4.2.25. При пилении материала необходимо помнить о максимальных пильных возможностях пилы (см.Табл. 2).

4.2.26. После включения пилы, прежде чем произвести первое пиление, дайте ей поработать некоторое время на холостом ходу. Если в это время вы услышите посторонний шум или почувствуете сильную вибрацию, выключите пилу, отсоедините вилку шнура питания из розетки электрической сети и установите причину этого явления. Не включайте пилу до выявления и устранения причины неисправности.

Избегайте неудобных положений рук, т. к. при внезапном соскальзывании одна или обе руки могут оказаться рядом с пильным диском.

При работе необходимо следить за тем, чтобы обороты пильного диска не падали более чем на 15-20%, чтобы двигатель не перегружался и пильный диск в пропиле "не заедал".

После окончания распила, удерживая пилу в нижнем положении, выключите пилу, дождитесь полной остановки пильного диска и затем поднимите. Эти условия будут гарантировать вам высокую чистоту пиления.

5. ПОДКЛЮЧЕНИЕ ПИЛЫ К ИСТОЧНИКУ ПИТАНИЯ

5.1. Электрические соединения. Требования к шнуру питания

5.1.1. Пила подключается к электрической сети с напряжением 220 В частотой 50 Гц. В соответствии с ГОСТом пила имеет двойную изоляцию.

5.1.2. Для защиты электропроводки от перегрузок на электросчётчике необходимо применять плавкие предохранители или автоматические выключатели на 10 А.

5.1.3. Запрещается переделывать вилку, если она не входит в розетку. Квалифицированный электрик должен установить соответствующую розетку.

5.1.4. При повреждении шнура питания его должен заменить изготовитель или сертифицированный сервисный центр.

ПРЕДУПРЕЖДЕНИЕ: Пила предназначена для использования только в сухом помещении. Не допускайте установку пилы во влажных помещениях и в местах попадания влаги.

5.2. Требования при обращении с двигателем

ВНИМАНИЕ! Для исключения опасности повреждения двигателя регулярно очищайте двигатель от опилок и древесной пыли. Таким образом обеспечивается беспрепятственное охлаждение двигателя.

5.2.1. Если двигатель не запускается или внезапно останавливается при работе, сразу же отключите пилу. Отключите вилку шнура питания пилы от розетки электрической сети. Проверьте пильный диск на свободное вращение. Если пильный диск вращается свободно, включите двигатель ещё раз. Если двигатель всё ещё не вращается, попытайтесь по таблице возможных неисправностей найти и устранить возможную причину (См. Раздел 19).

5.2.2. Устройство защиты или автомат защиты необходимо регулярно проверять, если:

- двигатель постоянно перегружается. При частых заклиниваниях пильного диска в заготовке или при частом включении/выключении пилы двигатель может перегружаться.

- колебания напряжения сети в пределах $\pm 10\%$ относительно номинального значения не влияют на нормальную работу пилы. Однако, при тяжёлой нагрузке необходимо, чтобы на двигатель подавалось напряжение 220 В.

5.2.3. Чаще всего проблемы с двигателем возникают при плохих контактах в разъёмах, перегрузках, пониженном напряжении питания (возможно, вследствие недостаточного сечения подводных проводов). Поэтому всегда с помощью квалифицированного электрика проверяйте все разъёмы, рабочее напряжение и потребляемый пилкой ток.

5.2.4. При большой длине и малом поперечном сечении подводных проводов на этих проводах происходит дополнительное падение напряжения, которое приводит к проблемам с двигателем. Поэтому для нормального функционирования этой пилы необходимо достаточное поперечное сечение подводных проводов. Приведённые в таблице 3 данные о длине подводных проводов относятся к расстоянию между распределительным щитом, к которому подсоединена пила, и вилкой штепсельного разъёма пилы. При этом, не имеет значения, осуществляется подвод электроэнергии к пиле через стационарные подводные провода, через удлинительный кабель или через комбинацию (стационарный и удлинительный) кабелей.

Внимание: Категорически запрещается производить любую модернизацию токоподводящих элементов и фиксировать кнопку пуска или выключателя посторонними предметами во включенном положении двигателя.

Таблица 3

Длина подводных проводов	Необходимое поперечное сечение медных проводов
До 15м	1,5 мм ²

6. УСТРОЙСТВО ПИЛЫ



19. РЕКОМЕНДУЕМЫЕ ПРИСПОСОБЛЕНИЯ И УСТРОЙСТВА

19.1. Использование опорного стола "КОРВЕТ 310" (Рис. 22) или "КОРВЕТ 311" (Рис. 23)

Стол опорный предназначен для поддержки длинных заготовок при их обработке. Обеспечивается крепление и жесткая опора для переносного настольного инструмента: торцово-усовочных пил, ленточных пил, дисковых пил, ленточно-шлифовальных машин, рейсмусовых машин и т.п. Пустотелые рейки могут выдвигаться на определенное расстояние. Две регулируемые опоры точно устанавливаются по высоте с рабочим столом пилы. При сборке конструкции требуется минимум времени и не требуется никаких инструментов; все соединения затягиваются без ключей. При транспортировке и хранении в собранном состоянии опорный стол занимает минимум места.

Примечание: Крепление переносного настольного инструмента осуществляется непосредственно через отверстия салазок или через промежуточную плиту.



Код для заказа 10310

Рис. 22



Код для заказа 10311

Рис. 23

19.2. Опора роликовая

Для создания удобства при работе с пилой рекомендуем приобрести опору роликовую (Рис. 24), которая облегчит работу с заготовками большой длины как при подаче заготовки на обработку, так и при передаче готового изделия после обработки.



Код для заказа 29940



Код для заказа 29941

Рис. 24



Код для заказа 29942

19.3. Пылесосы для сбора стружки и древесной пыли

Для сбора стружки и древесной пыли при работе рекомендуем использовать пылесосы «КОРВЕТ», различных моделей (см. Таблицу), которые обеспечат надлежащие условия работы и сохранят ваше здоровье.

Пылесосы предназначены для отвода стружки и пыли из рабочей зоны электроинструмента и для сухой и влажной уборки помещения. Бак из нержавеющей стали. 3 типа сменных фильтров. Розетка для подключения машины (станка) мощностью от 100 до 2000 Вт.

Два режима работы: автономный (для сухой и влажной уборки) и синхронный (для работы с электрическими машинами), при котором включение и отключение пылесоса происходит при включении и отключении машины (станка).



	КОРВЕТ 365	КОРВЕТ 366	КОРВЕТ 367
Напряжение питания	220В, 50 Гц	220В, 50 Гц	220В, 50 Гц
Потребляемая мощность	1400 Вт	1400 Вт	1400 Вт
Разрежение	180 мбар	180 мбар	180 мбар
Объём пылесборника	20 литров	30 литров	60 литров
Мощность подключаемой машины (станка)	100-2000 Вт	100-2000 Вт	100-2000 Вт
Длина шланга	3 м	3 м	3 м
Длина электрокабеля	4,5 м	4,5 м	4,5 м
Наружный диаметр адаптера (переходника)	26; 33; 36; 40мм	26; 33; 36; 40мм	26; 33; 36; 40мм
Код для заказа	93650	93660	93670

17. ВОЗМОЖНЫЕ НЕИСПРАВНОСТИ И МЕТОДЫ ИХ УСТРАНЕНИЯ

Главным в получении оптимальных результатов при использовании пилы является правильная регулировка и балансировка. Если вам кажется, что ваша пила пилит неточно, необходимо проверить все регулировки и установки. Обратите внимание также на тот факт, что если вы меняете одну регулировку, она часто оказывает влияние на другие регулировки. Лучше всего проверить все регулировки во время устранения неисправности

Неисправность	Возможная причина	Действия по устранению
1. Двигатель не запускается	1. Нет напряжения в сети питания	1. Проверьте наличие напряжения в сети
	2. Неисправен выключатель	2. Проверьте выключатель
	3. Статор или якорь сгорели	3. Обратитесь в специализированную мастерскую для ремонта.
	4. Питание не поступает, так как сетевой выключатель разомкнут	4. Установите предохранитель или контрольный выключатель
2. Двигатель не развивает полную скорость и не работает на полную мощность	1. Низкое напряжение	1. Проверьте напряжение в сети
	2. Перегрузка по сети	2. Проверьте напряжение в сети
	3. Сгорела обмотка или обрыв в обмотке	3. Обратитесь в специализированную мастерскую для ремонта.
	4. Слишком длинный удлинительный шнур	4. Замените шнур на более короткий, убедитесь, что он отвечает требованиям п.5.2.4.
3. Двигатель перегревается, останавливается, размыкает прерыватели предохранителей	1. Двигатель перегружен	1. Опускайте пильный диск медленнее
	2. Обмотки сгорели или обрыв в обмотке	2. Обратитесь в специализированную мастерскую для ремонта
	3. Предохранители или прерыватели имеют недостаточную мощность	3. Установите предохранители или прерыватели соответствующей мощности
4. Повышенная вибрация, люфт пильного диска	Пильный диск разбалансирован (часть напаяк сколота)	1. Снимите пильный диск и замените на другой
	2. Пильный диск изношен	2. Снимите пильный диск и замените на другой
	3. Пильный диск плохо закреплён	3. Затяните фланцевый болт после установки пильного диска
	4. Прочие причины	4. Проверьте пилу в специализированной мастерской
5. Пильный диск соприкасается с поворотным столом	1. Неправильная установка пильного диска	1. См. раздел "Регулировка"
	2. Прочие причины	2. Проверьте пилу в специализированной мастерской
6. Поворотный стол вращается с трудом	1. Движению поворотного стола мешают скопившиеся под ним опилки	1. Удалите опилки пылесосом. При этом, используйте защитные очки и защитную маску
7. Пильный диск заклинивает в пропилах, подгорели стенки пропила	1. Неправильная эксплуатация	1. См. раздел "Основные операции"
	2. Пильный диск затуплен	2. Заточите или замените пильный диск
	3. Пильный диск не соответствует выполняемой работе	3. Используйте пильный диск, соответствующий выполняемой работе (форма и число зубьев и т.д.)

18. КРИТЕРИИ ПРЕДЕЛЬНОГО СОСТОЯНИЯ, УТИЛИЗАЦИЯ

18.1. Критерии предельного состояния

18.1.1. Критерием предельного состояния пилы является состояние, при котором ее дальнейшая эксплуатация недопустима или экономически нецелесообразна: чрезмерный износ, коррозия, деформация, старение или разрушение узлов и деталей или их совокупность при невозможности их устранения в условиях авторизованных сервисных центров оригинальными деталями, или экономическая нецелесообразность проведения ремонта.

18.1.2. Критериями предельного состояния пилы являются:

-глубокая коррозия и трещины на поверхностях рабочего стола и корпуса;

-чрезмерный износ или повреждение двигателя, редуктора или совокупность признаков.

18.2. Утилизация

Пилу и ее комплектующие, вышедшие из строя и не подлежащие ремонту, необходимо сдавать на специальные приемные пункты по утилизации. Не выбрасывайте вышедшее из строя оборудование в бытовые отходы!



Рис. 2А

7. РАСПАКОВКА

7.1. Откройте коробку и снимите верхнюю пенопластовую крышку.

7.2. Извлеките пилу и все комплектующие детали из коробки.

7.3. Проверьте комплектность пилы.

8. СБОРКА ПИЛЫ

8.1. Транспортировка пилы (Рис. 3)

При переносе пилы полностью опустите рукоятку пилы (5), Рис.2, и зафиксируйте ее в нижнем положении с помощью стопорной шпильки (16), Рис.2.

Закрепите поворотный стол (9) с помощью ручки фиксации поворотного стола (12), Рис.2. Для удобства переносите пилу, держа за ручку для переноски, Рис.3.

ПРЕДУПРЕЖДЕНИЕ: Прежде всего, убедитесь в том, что пила отключена от электрической сети. Стопорная шпилька служит только для переноски, а не для пиления.

8.2. Приведение пилы в верхнее положение

Нажмите на рукоятку пилы (5), Рис.2, и освободите стопорную шпильку (16), Рис.2, находящуюся с задней стороны пилы.

После этого пилу можно переместить в верхнее положение.

8.3. Поворот стола в положение 0°

Ослабьте ручку фиксации поворотного стола (12) на 1 оборот и нажмите на стопор поворотного стола (13), Рис.2. Вращайте стол влево до фиксации плунжера в упоре, соответствующем 0°. Зафиксируйте положение ручкой фиксации поворотного стола (12), Рис.2.

8.4. Установка удлинителей стола и дополнительного упора, (Рис. 1, 2, 13, 18)

При выполнении ряда пильных операций с габаритными заготовками необходимо установить удлинители стола (Б) (см. комплектность), для чего удлинители стола (Б) вставить в отверстия (19) и положение закрепить винтом (18). Если ваша пила не закреплена на верстаке (рабочем столе), необходимо установить задний дополнительный упор (Г) (см. комплектность), для чего дополнительный упор (Г) вставить в отверстия (40) и положение закрепить винтом (41).

Внимание: Для качественного выполнения работы и устойчивого положения пилы её необходимо надёжно закрепить на рабочем столе (верстаке) через отверстия основания пилы с помощью резьбового соединения.

8.5. Установка пильного диска

ВАЖНО: Перед снятием или установкой пильного диска, прежде всего, убедитесь в том, что пила выключена, и вилка шнура питания отсоединена от розетки электрической сети.

Поднимите нижний подвижный кожух (6) вверх и, удерживая его в этом положении, вывинтите на 3-4 оборота винт (22) и немного ослабьте винт (21), Рис. 4. Отведите верхний кожух (2) и подвижный нижний кожух (6) назад, освободив доступ к шпинделю (25), пилы, Рис. 6.

10. Шкала установки угла наклона.

11. Струбцина вертикальная. Струбцина может быть установлена в двух различных положениях для выполнения пиления заготовок с максимальным поперечным сечением. Фиксирующий винт удерживает вертикальную струбцину на поверхности рабочего стола.

12. Ручка фиксации поворотного стола.

13. Стопор поворотного стола.

14. Шкала установки угла поворота стола.

15. Электродвигатель.

16. Шпилька стопорная.

17. Ручка фиксации наклонного положения пилы. При наклонном пилении удерживает пилу в заданном положении.

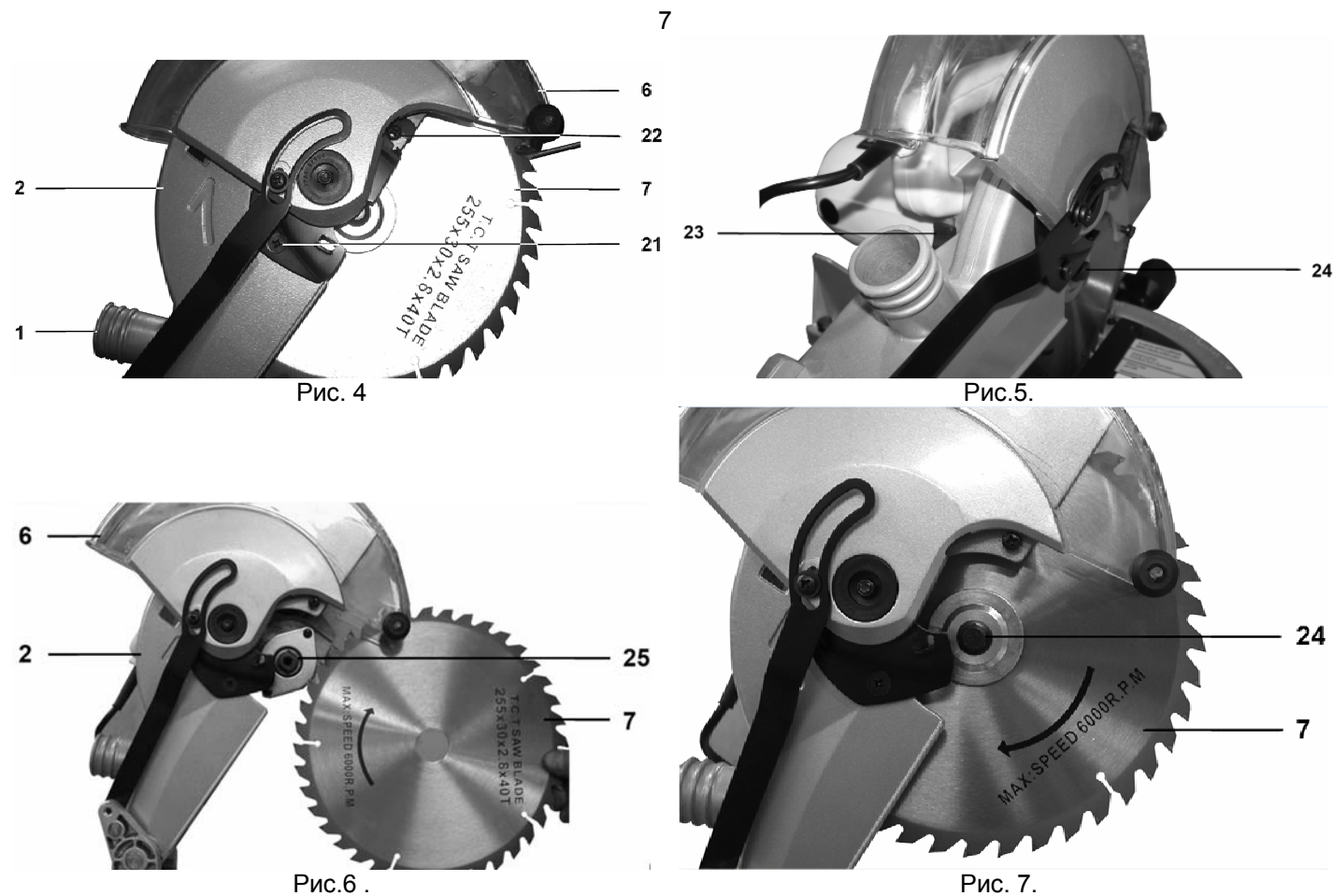
18. Винт фиксации.

19. Отверстия для удлинителя стола.

20. Отверстия для закрепления пилы на верстаке.



Рис.3.



Установите внутренний фланец (26), Рис.8, переходное кольцо, соответствующее посадочному отверстию вашего диска, пильный диск (7) на шпindel (25), как показано на Рис.8; убедитесь, что зубья пильного диска направлены вниз в его передней части. Установите внешний фланец (27) и болт с шестигранной головкой (24), Рис.8, и, используя торцевой ключ, затяните шестигранный болт (24), Рис.7,8, вращением против часовой стрелки, все время придерживая в нажатом состоянии кнопку блокировки пильного диска (23), Рис.5. Установите на место верхний кожух (2) и затяните винты (21) и (22), Рис. 4.

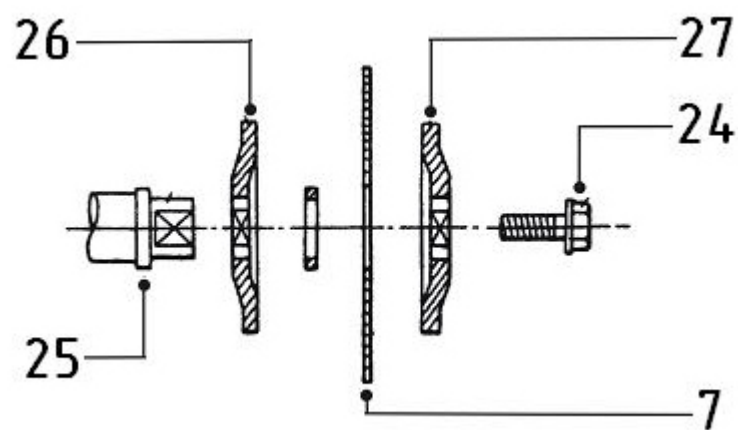


Рис. 8.

9. КРЕПЛЕНИЕ ПИЛЫ К ВЕРСТАКУ

Рекомендуем закрепить пилу болтами на ровной и устойчивой поверхности верстака. Для этой цели в основании пилы выполнены четыре отверстия (20), Рис. 2. Это повысит безопасность работы и предотвратит опрокидывание пилы.

10. ОРГАНЫ УПРАВЛЕНИЯ

10.1. Действие выключателя (Рис. 9)

ВНИМАНИЕ:

Перед включением пилы в розетку удостоверьтесь, что выключатель пуска (4) правильно действует и возвращается в позицию «Выкл.» при его отпускании.

УГОЛ НАКЛОНА ПИЛЬНОГО ДИСКА	ТИП ПИЛЕНИЯ		
33.9° влево	<p>внутренний угол</p>	<p>Левая сторона, внутренний угол</p> <ol style="list-style-type: none"> Верхний край плинтуса прижат к упору Угол поворота стола 31.6° вправо После пиления использовать левую часть разрезанной заготовки 	
		<p>Правая сторона, внутренний угол</p> <ol style="list-style-type: none"> Нижний край плинтуса прижат к упору Угол поворота стола 31.6° влево После пиления использовать левую часть разрезанной заготовки 	
	<p>внешний угол</p>	<p>Левая сторона, внешний угол</p> <ol style="list-style-type: none"> Нижний край плинтуса прижат к упору Угол поворота стола 31.6° влево После пиления использовать правую часть разрезанной заготовки 	
		<p>Правая сторона, внешний угол</p> <ol style="list-style-type: none"> Верхний край плинтуса прижат к упору Угол поворота стола 31.6° вправо После пиления использовать правую часть разрезанной заготовки 	

16. РЕКОМЕНДУЕМЫЕ ПИЛЬНЫЕ ДИСКИ С ТВЕРДОСПЛАВНЫМИ ПЛАСТИНАМИ ТОРГОВОЙ МАРКИ «ЭНКОР»

Компания «ЭНКОР» предлагает широкий ассортимент типоразмеров пильных дисков с твёрдосплавными напайками:

- для чистового и чернового пиления;
- для продольного и поперечного пиления заготовок из массива мягких и твёрдых пород древесины;
- для пиления древесных панелей ДСП с покрытием, ламината, пластиковых панелей;
- для пиления алюминиевых профилей;
- для тонкого продольного и поперечного пиления ценного материала заготовки.

Корпуса пильных дисков изготовлены из прочной стали. Высококачественные твёрдосплавные пластины обеспечивают долгий ресурс дисков, высокую скорость и качество пиления.

Для выполнения определённого вида пильных работ необходимо подбирать пильные диски в соответствии с материалом и толщиной заготовки, а также чистотой пиления. Перед выбором пильного диска, по справочной или учебной литературе, определите форму и количество зубьев.

Артикул для заказа на сайте www.enkor.ru

14. ТЕХНИЧЕСКОЕ ОБСЛУЖИВАНИЕ

ВНИМАНИЕ: Перед началом любых ремонтных и сервисных работ убедитесь, что машина выключена, и вилка шнура питания отсоединена от розетки электрической сети.

14.1. Замена пильного диска (См. п.8.4.)

При пилении заготовок с затупленными режущими кромками пильного диска возникает повышенная нагрузка на двигатель и передаточный механизм пилы, а также ухудшается качество распиленной поверхности. Пиление пильным диском, имеющим механические повреждения (трещины, сколы напаянных пластин и т.п.), может привести к травмам или поломке пилы. Периодически проводите диагностику пильного диска и своевременно заменяйте его. Перед установкой нового пильного диска необходимо проверить его целостность и соответствие техническим характеристикам для данного типа пилы. Установку и демонтаж пильного диска производите в соответствии с п. 8.4.

14.2. Замена угольных щеток (Рис. 19 и 20)

Заменяйте угольные щетки, когда они изношены до 4,8 мм их длины. Щетки необходимо менять парами. Замену щеток (см. Рис.19,20) для безопасной и надежной работы пилы необходимо проводить специалисту. Помните, что ремонт пилы должен проводиться в условиях сервисных центров с использованием только оригинальных запасных частей и расходных материалов.

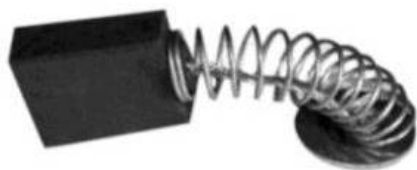


Рис. 19.



Рис. 20.

15. РЕКОМЕНДУЕМЫЕ ПРИЕМЫ РАБОТЫ

15.1. Пиление плинтуса

С помощью торцово-усовочной пилы возможно пиление плинтуса. Две поверхности заготовки плинтуса, которые прикрепляются к потолку (полу) и стене, при соединении образуют угол 90° . У большинства потолочных плинтусов верхний задний угол (часть, которая крепится к потолку) составляет 52° , а нижний задний угол (часть, которая крепится к стене) составляет 38° , как показано на Рис.21.

Помните, что углы плинтусов очень точные, и их трудно устанавливать, так как легко может произойти смещение угла. После всех регулировок пилы рекомендуется производить пробное пиление на ненужных заготовках. Кроме того, большинство стен в помещениях не имеют углов точно 90° , следовательно, необходима точная подстройка регулировок вашей пилы.

Для пиления плинтусов и получения внешнего или внутреннего прямого угла (90°) установите плинтус, прижав плашмя его широкую заднюю поверхность к поворотному столу и придвинув к упору. Угол поворота стола следует установить на $31,6^\circ$ влево или вправо, в зависимости от применения плинтуса, а угол наклона пильного диска - на $33,9^\circ$ влево.

Изучив приведенную ниже таблицу 4, вы можете настроить вашу пилу на пиление потолочных плинтусов с углами 52° и 38° , (см. Рис.21.). Пиление напольного плинтуса (с такими же параметрами углов) производится по аналогии с потолочным, учитывая его нижнее положение. Для пиления плинтусов с другими параметрами углов (не соответствующими Рисунку 21) рекомендуем изучить соответствующую справочную или учебную литературу.



Рис.21

Не нажимайте сильно на кнопку «Пуск» без нажатия на кнопку блокировки (3). Это может привести к выходу из строя выключателя.

Внимание: Категорически запрещается производить любую модернизацию токоподводящих элементов и фиксировать кнопку пуска или выключателя посторонними предметами во включенном положении двигателя.

10.2. Защитный кожух, (Рис.10)

Когда рукоятка опущена, нижний защитный кожух (6) поднимается автоматически. Кожух возвращается в исходное положение, когда пиление завершено и рукоятка поднята. НИКОГДА НЕ СНИМАЙТЕ НИЖНИЙ ЗАЩИТНЫЙ КОЖУХ И НЕ ДЕРЖИТЕ ЕГО ОТКРЫТЫМ. В интересах вашей собственной безопасности всегда держите защитный кожух в исправном состоянии. При любой неисправности защитного кожуха следует немедленно его заменить. НИКОГДА НЕ ИСПОЛЬЗУЙТЕ ПИЛУ С НЕИСПРАВНЫМ ЗАЩИТНЫМ КОЖУХОМ. Когда прозрачная часть нижнего защитного кожуха станет грязной или налипнут опилки так, что заготовка будет плохо видна, выключите вилку шнура питания пилы из розетки электросети и осторожно очистите нижний кожух влажной тряпкой. Не используйте растворители или любые очистители, выработанные на основе бензина, для очистки пластмассовых поверхностей.

10.3. Пылесборник

Используйте пылесборник (28) во время пиления для более аккуратной работы и легкого удаления опилок из рабочей зоны, Рис.11



Рис. 9.

Рис.10.

Рис. 11.

Когда пылесборник (28) наполнится наполовину, отсоедините его от пилы и расстегните застежку-молнию (29). Освободите пылесборник от содержимого, слегка встряхнув для освобождения от опилок, попавших внутрь мешка, так как они в дальнейшем могут затруднить процесс сбора пыли, Рис.11.

10.4. Подготовка к работе

На поворотном основании пилы установлены две накладки с пазом для пильного диска. При выключенном питании пилы убедитесь, что пильный диск свободно входит в паз, не задевая накладки и другие части поворотного основания.

11. РЕГУЛИРОВКИ

Ваша пила была точно отрегулирована на заводе-изготовителе, но при транспортировке регулировочные винты могут ослабнуть и точность установки нарушится.

Проверьте точность регулировок, указанных в этом разделе и, при необходимости, произведите повторную регулировку с целью получения наилучших результатов при работе с пилой.

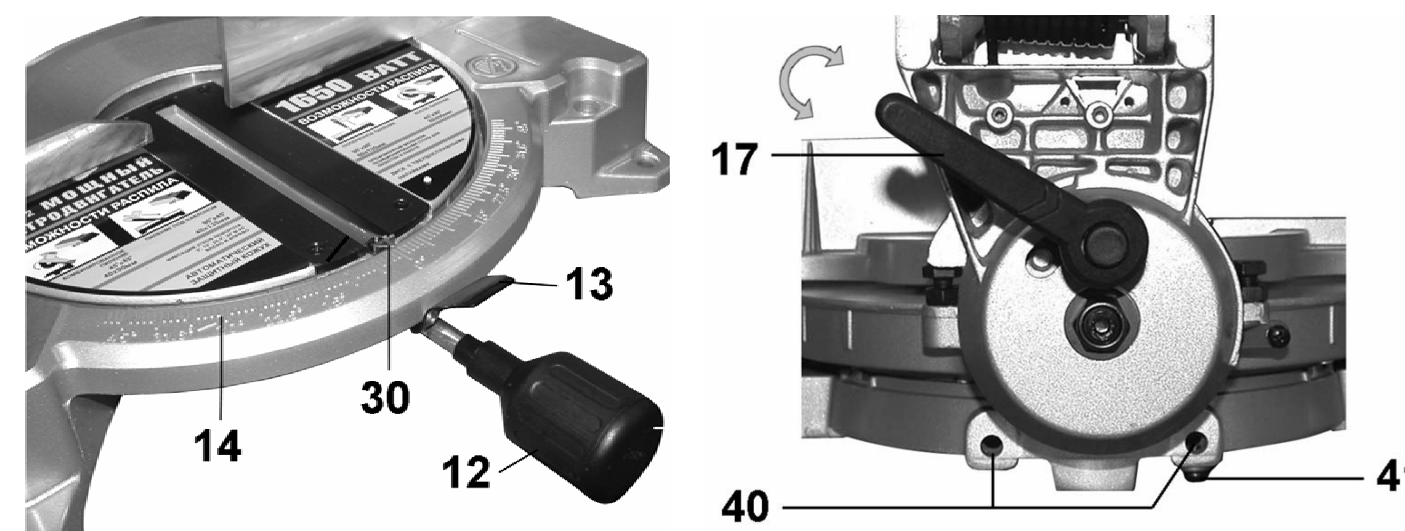


Рис. 12.

Рис.13.

11.1. Установка косого угла (Рис. 12)

Ослабьте ручку фиксации поворотного стола (12) поворотом ее на один оборот против часовой стрелки. Это позволит поворотному столу вращаться свободно. Когда вы установите положение, при котором указатель (30) совпадет с требуемым углом на шкале поворота стола (14), надежно зафиксируйте поворотный стол вращением ручки фиксации поворотного стола (12) по часовой стрелке.

ВНИМАНИЕ: Убедитесь, что рукоятка пилы полностью поднята при повороте поворотного стола.

11.2. Установка угла наклона пильного диска (Рис. 13 и 14)

Положение пильного диска может меняться до 45° влево. Для установки угла наклона ослабьте ручку фиксации угла наклона (17) на задней части пилы. Наклоняйте пильный диск влево до положения, в котором указатель (32) остановится напротив выбранного вами угла наклона пильного диска. Крепко затяните ручку фиксации угла наклона (17).

ВНИМАНИЕ: Установку угла наклона производите при полностью поднятой вверх рукоятке. После каждого изменения угла наклона проверяйте затяжку ручки фиксации угла наклона.

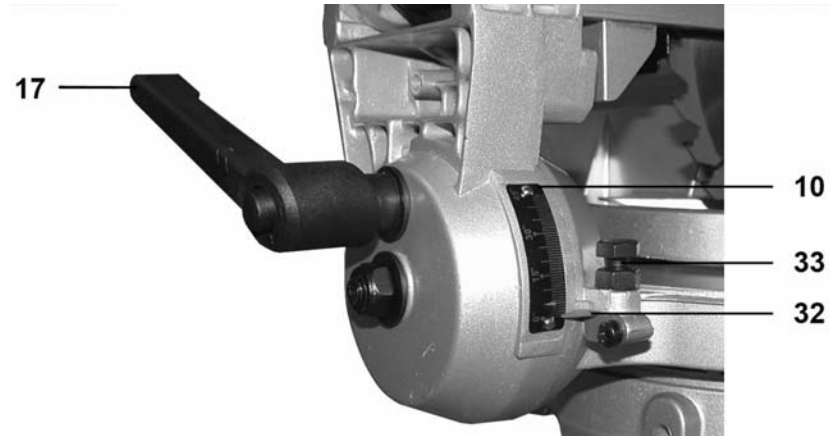


Рис. 14.

12. УСТАНОВКА И КРЕПЛЕНИЕ ОБРАБАТЫВАЕМОЙ ЗАГОТОВКИ

12.1. Вертикальный зажим (Рис. 15)

12.1.1. Для жесткого удержания заготовки всегда пользуйтесь вертикальной струбицей (11). Вертикальная струбцина устанавливается в отверстие фронтального упора. Вставьте стержень вертикальной струбицы в отверстие фронтального упора (8) и затяните винт (34) на задней стороне упора для крепления стержня. Установите вертикальную струбцину в соответствии с размером и формой заготовки и зафиксируйте ее с помощью зажимного винта (35). Установите заготовку между поворотным столом и фронтальным упором (8) в выбранном для пиления положении и закрепите ее с помощью вертикального зажимного винта (36).

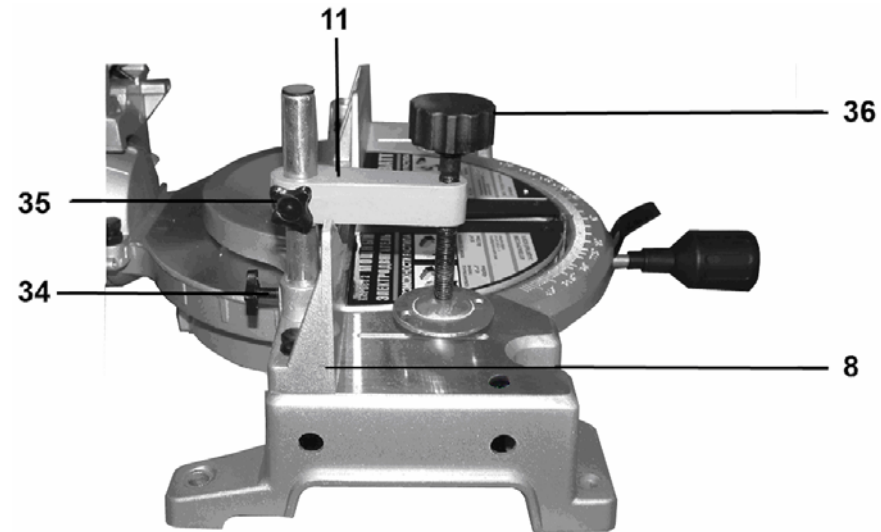


Рис. 15.

12.2. Крепление заготовки

ПРЕДУПРЕЖДЕНИЕ: Всегда очень важно прочно и правильно закрепить заготовку струбицей. Отсутствие жесткой фиксации заготовки при пилении может быть причиной повреждения пилы и/или порчи заготовки. РЕЗУЛЬТАТОМ ЭТОГО ТАКЖЕ МОГУТ БЫТЬ СОБСТВЕННЫЕ ТРАВМЫ.

Крепко затяните ручку фиксации поворотного стола (12), Рис.2, в положении требуемого косого угла. Расположите на поворотном столе заготовку в выбранном для пиления положении. Надавите плоской поверхностью заготовки на упор и поворотное основание и крепко закрепите ее затягиванием вертикального зажимного винта струбицы (Рис. 16 и 17).

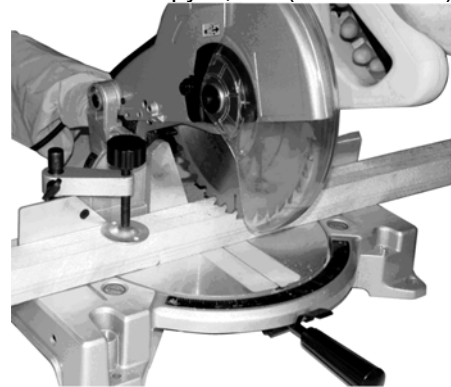


Рис. 16.

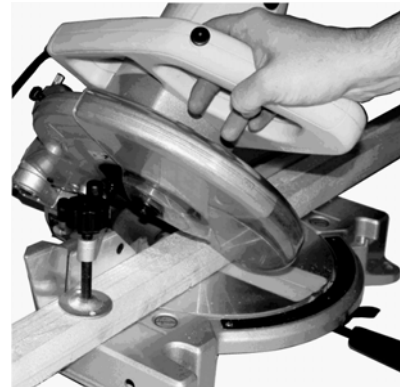


Рис. 17.

ВНИМАНИЕ: Убедитесь в том, что пила не касается струбицы при опускании рукоятки вниз до отказа. Если пила задевает за струбцину, возможно, последнюю следует перенести на другую сторону стола.

ВНИМАНИЕ: При пилении длинных заготовок пользуйтесь подпорками (высота подпорок должна быть равна высоте верхней поверхности рабочего стола пилы).

13. ОСНОВНЫЕ ОПЕРАЦИИ И РЕГУЛИРОВКИ

Внимание! Перед выполнением ответственных работ произведите пробное пиление на обрезках обрабатываемой заготовки и произведите инструментальные измерения результатов. При необходимости произведите необходимые поправки в настройке. Только после достижения необходимых результатов пробного пиления приступайте к выполнению пиления заготовки.

13.1. Косое пиление

См. п.11.1

13.2. Наклонное пиление (Рис. 2 и 17)

С помощью этой пилы можно пилить с левым наклоном под углом от 0° до 45° градусов.

Отпустите ручку фиксации угла наклона (17) и установите заданный угол наклона. Для его сохранения снова затяните ручку фиксации угла наклона (17). Зажмите заготовку вертикальной струбицей (11). Включите пилу и дождитесь, пока пильный диск наберет максимальную частоту вращения. Прилагая усилие параллельно пильному диску и слегка нажимая на рукоятку, опускайте ее до нижнего положения. После окончания пиления выключите пилу и дождитесь ПОЛНОЙ ОСТАНОВКИ ПИЛЬНОГО ДИСКА, перед тем как вернуть пильный диск в верхнее положение.

ВНИМАНИЕ: В процессе наклонного пиления может случиться, что отпиленная часть заготовки остановится напротив боковой поверхности пильного диска. Если пильный диск поднимать в то время, пока он вращается, то эта часть заготовки может зацепиться за зубья пильного диска, что приведет к его выбрасыванию с большой скоростью по касательной, а это очень опасно. Поэтому пильный диск должен подниматься только после полной остановки пилы.

13.3. Комбинированное пиление.

Комбинированное пиление - это процесс, при котором пиление происходит одновременно под косым и наклонным углами. Комбинированное пиление может осуществляться под углами, показанными в таблице 2.

13.4. Пиление алюминиевого профиля

При пилении алюминиевого профиля используйте деревянные бруски и вставки для исключения деформации профиля при пилении. Для снижения прилипания алюминиевой стружки к пильному диску при пилении алюминиевого профиля применяйте смазку (натрите воском неподвижный пильный диск).

ВНИМАНИЕ: Не пытайтесь пилить толстые и круглые алюминиевые профили этой пилой. Она не предназначена для этого. Толстый алюминиевый профиль может выскочить во время работы, а круглый алюминиевый профиль не может быть крепко зафиксирован в этой пиле.

Ваша электропила тщательно отрегулирована на заводе-изготовителе, однако, в процессе эксплуатации может потребоваться дополнительная регулировка.

13.5. Установка угла наклона 0° (Рис. 18)

Ослабьте ручку фиксации угла наклона (17) вращением против часовой стрелки. Ослабьте стопорную гайку (37) и поверните болт (33) на два-три оборота против часовой стрелки так, чтобы пильный диск сместился вправо.

Установите прямой угол между плоскостями пильного диска и поворотного стола с помощью прямоугольного треугольника, поворачивая болт (33) против часовой стрелки. Затем затяните стопорную гайку (37) для крепления болта.

Убедитесь в том, что указатель (32), показывает 0° на шкале наклона. В противном случае, ослабьте винт крепления указателя (32) и зафиксируйте в положении, указывающем на 0°.

13.6. Установка угла наклона 45°, (Рис. 18)

Устанавливайте угол 45° только после установки угла 0°. Для установки угла наклона 45° ослабьте ручку фиксации угла наклона (17) вращением против часовой стрелки и переместите пильный диск влево до упора. Убедитесь в том, что указатель шкалы наклона показывает 45°. В противном случае ослабьте стопорную гайку (39) и вращайте болт (38) до достижения 45° указателем шкалы наклона (32). По окончании регулировки затяните стопорную гайку (39).

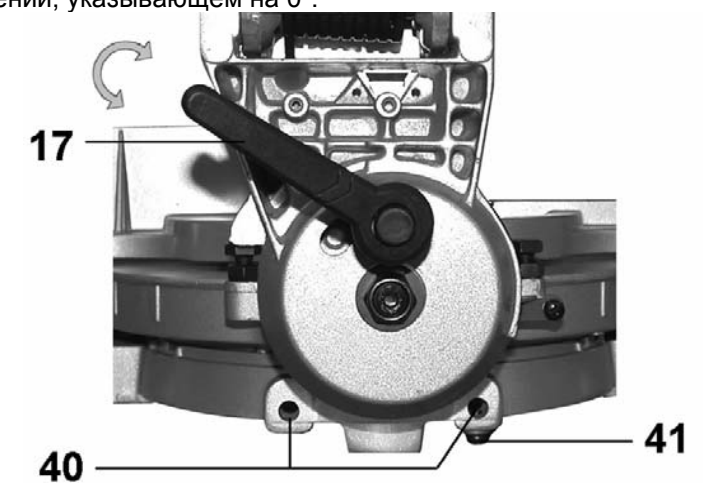


Рис. 18